

**Bespaar tot de helft van de tijd als je gaat grillen, braden of bakken**

De 600 CombiQuick® combi-oven combineert de circulatie van hete lucht met magnetronfuncties voor heerlijke resultaten, twee keer zo snel. De 2-in-1-functie betekent dat je kan grillen, braden of bakken, of hem kan gebruiken als een magnetron voor ontdooien of opwarmen.

Voordelen en specificaties**Combineer magnetron- en ovenfuncties om twee keer zo snel te koken**

Een gecombineerde magnetron- en convectieoven voor heerlijke gerechten in de helft van de tijd. De magnetronfunctie zorgt voor efficiënt opwarmen, koken en het ontdooien van gerechten. De ventilator van het convectiesysteem circuleert hete lucht voor een gelijkmatig resultaat.

**Touch-display voor eenvoudige toegang en volledige controle**

Stel je oven eenvoudig in en volg de voortgang van het kookproces met het intuïtieve EXPLore+ Touch led-display. Het scherm toont functie, tijd, temperatuur en status en de tiptoetsen bieden snelle toegang tot voorgeprogrammeerde kookfuncties.

Hete lucht voor gelijkmatig koken

Zorg ervoor dat je gerechten volledig gaar worden met de heteluchtventilator. Het slimme convectiesysteem circuleert hete lucht gelijkmatig door de oven, zodat het koken op alle niveaus consistent is. Alles wordt gelijkmatig bereid – van boven tot onder en in elke hoek.

Grillfunctie. Voor sneller bruinen en grillen

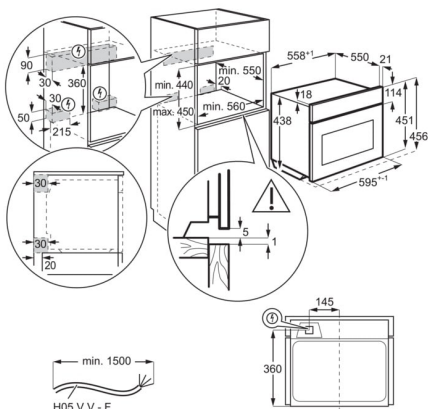
De grillfunctie, die perfect is voor geroosterd brood of knapperige gerechten, werkt sneller dan traditioneel grillen en bruinen.

- Multifunctionele heteluchtoven met geïntegreerde magnetronfunctie
- Magnetronvermogen: 1000 W
- Inverter magnetrontechnologie voor constante, gelijkmatige opwarming én betere resultaten
- Aantal ovenfuncties: 15
- Voorgeprogrammeerde recepten
- Snelopwarmfunctie
- Ovenruimte: 44 liter
- Automatische ovenverlichting bij deuropening
- Easy-to-clean email
- Automatisch temperatuurvoorstel
- Elektronische temperatuurregeling
- Elektronische deurvergrendeling
- Bereid knapperige frietjes in de oven met de AirFry bakplaat, optioneel accessoire
- Vermogen grill: 1900 W
- Meegeleverde bakplaten: 1 cakebakplaat van grijs email
- Meegeleverde ovenroosters: 1 ovenrooster
- Koelventilator
- Halogeen ovenverlichting
- Ventilator stopt wanneer de deur open gaat
- Elektrische kabellengte: 1.5 m
- Bakken op 2 niveaus
- Restwarmte aanduiding
- Compacte inbouwoven

Technische specificaties

Kleur	Pure black	Verlichting (Watt)	25
Inbouwmaten hxbxd (mm)	450x560x550	Ovenenergie	Elektrisch
Verwarmingsfuncties	AirFry, Onderwarmte, Conventional cooking, Conventioneel met magnetronfunctie, Ontdooifunctie, Bevroren gerechten, Grill, Grill met magnetronfunctie, Magnetronfunctie, Pizzafunctie, Opwarmen, Multi hetelucht, Multi hetelucht met magnetronfunctie, Infrathermgrill, Turbogrillen met magnetronfunctie	Type product	Elektrische inbouwoven
Connectivity	Nee	Brutogewicht, met verpakking (kg)	34
Aansluitwaarde (W)	3000	Netto gewicht apparaat met accessoires (kg)	32.7
Type timer	EXPlore+ Touch, LED-display en tiptoetsbediening	Toebehoren	1 cakebakplaat van grijs email
Netto ovenvolume (liter)	44	Toebehoren	1 ovenrooster
Reiniging	Glad email	Inschuifrails	Easy entry zijdelingse geleiders
Afmetingen hxbxd (mm)	455x595x567	Langte aansluitsnoer (m)	1.5
Ovenbediening	No	Type stekker	Schuko-stekker
Max. vermogen grill (W)	1900	Materiaal binnenruimte	Grijs email
Aansluitwaarde (in Watt)	3000	Aantal ovenruimten	1
Temperatuur instelbaar van - tot - °C	30°C - 230°C	Productnummer	944 005 392
Grootte van grootste bakplaat (cm ²)	1424	EAN Code	7333394144733
Verlichting	1 lamp, in plafond, halogeen	Netspanning (V)	220-240
		Ampère	16
		Max. K temperatuurwaarde van het deuropervlak (volgens EN30 of 60335-)	20

PSGBOV230DE00001



PSGBOV230DE00002

