



---

NL

**INSTALLATIEHANDLEIDING**  
**GEBRUIKS- EN ONDERHOUDSHANDLEIDING**  
**VRIJSTAANDE FORNUIZEN**

---



## **VAN HET BUREAU VAN ONZE VOORZITTER**

Beste nieuwe eigenaar van een Bertazzoni-apparaat,

Ik wil u bedanken voor uw keuze van een van onze prachtige producten voor uw huis.

Mijn familie is in 1882 begonnen met de productie van keukenapparatuur in Italië, en heeft een reputatie opgebouwd dankzij de kwaliteit van de techniek en de passie voor heerlijk voedsel.

Vandaag de dag onderscheiden onze producten zich door hun unieke mix van authentiek Italiaans design en superieure apparaattechnologie. Het is onze missie om producten te maken die perfect functioneren en vreugde brengen aan hun eigenaren.

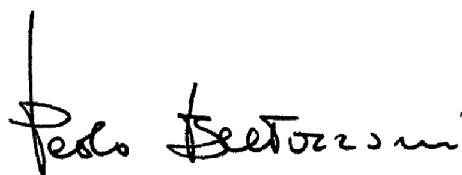
Door mooie producten te maken reageren we op de naar van onze klanten vraag fraai design. Door onze apparaten veelzijdig en gebruiksvriendelijk te maken, wordt koken met Bertazzoni een waar genot.

Deze handleiding helpt u uw Bertazzoni-apparaat op de veiligste en meest effectieve manier te gebruiken en te onderhouden, zodat het u de komende jaren uiterst tevreden zal stellen.

Geniet ervan!

Paolo Bertazzoni

Voorzitter

A handwritten signature in black ink that reads "Paolo Bertazzoni". The signature is written in a cursive, flowing style with a vertical line at the beginning.



## **GELDIGHEID VAN DE GEBRUIKERSHANDLEIDING**

Deze gebruikershandleiding geldt voor de volgende productcodes:

- HER125I2EAVT2
- HER125I2ENET2
- HER125I2EXT2
- MAS125I2ENET2
- MAS125I2EXT2
- PRO125I2EART2
- PRO125I2EBIT2
- PRO125I2EGIT2
- PRO125I2ENET2
- PRO125I2EROT2
- PRO125I2EXT2

# INHOUDSOPGAVE

---

|  |    |
|--|----|
| ALGEMENE INFORMATIE  | 9  |
| DE HANDLEIDING LEZEN   | 9  |
| INLEIDING EN VEILIGHEID  | 9  |
| IDENTIFICATIE VAN HET APPARAAT   | 9  |
| ALGEMENE INFORMATIE OMTRENT DE VEILIGHEID  | 11 |
| INSTALLATIEHANDLEIDING   | 13 |
| TECHNISCHE HANDLEIDING VOOR DE INSTALLATEUR  | 13 |
| INFORMATIE VOOR DE INSTALLATEUR  | 13 |
| INSTALLATIE VAN HET FORNUIS  | 13 |
| AFMETINGEN FORNUIS   | 14 |
| INSTALLATIE VAN HET FORNUIS  | 15 |
| BEOORDELING VAN DE INSTALLATIE   | 15 |
| MEERFASIGE ELEKTRISCHE AANSLUITING   | 15 |
| ELEKTRISCHE AANSLUITINGEN  | 16 |
| INSTALLATIE IN RUIMTEN MET ANDERE VERBRANDINGSSYSTEMEN DIE LUCHT NODIG HEBBEN DIE AFHANKELIJK IS VAN DE OMGEVING | 17 |
| STELVOETJES  | 17 |
| INSTALLATIE VAN DE OPZETRAND   | 17 |
| KANTELBEVEILIGINGSSYSTEEM  | 18 |
| ANTI-KANTELKETING (INDIEN AANWEZIG)  | 19 |
| GEBRUIKS- EN ONDERHOUDSHANDLEIDING   | 20 |
| GEBRUIK  | 20 |
| BELANGRIJKE AANWIJZINGEN VOOR DE GEBRUIKER   | 20 |
| INDUCTIEKOOKPLAAT  | 21 |
| KNOPPEN VAN DE PLAAT   | 21 |
| VERWARMINGSVERSNELLER  | 21 |
| VERMOGENSFUNCTIE   | 21 |
| BRIDGE-FUNCTIE   | 22 |
| TIJDBEGREINZINGSSYSTEEM  | 22 |
| VERMOGENSBEGREINZING   | 22 |
| KINDERBEVEILIGING  | 23 |
| KOOKZONES  | 23 |
| TYPES PANNEN   | 23 |
| PANDETECTOR  | 24 |
| RESTWARMTE   | 24 |
| GEBRUIK VAN DE ELEKTRISCHE GRILL (ALLEEN MODELLEN VAN 120 CM)  | 26 |
| ONDERHOUD BAKPLAAT (EN CHEF TOP)   | 26 |
| GEBRUIK VAN DE BAKPLAAT  | 26 |
| BAKADVIEZEN VOOR DE BAKPLAAT   | 26 |
| OVEN   | 27 |
| VOOR HET EERSTE GEBRUIK  | 27 |
| PLAATSEN VAN ACCESSOIRES   | 27 |
| KOELING  | 27 |
| VOORVERWARMING   | 28 |
| BEREIDINGSWIJZEN   | 28 |
| SPECIALE FUNCTIES  | 29 |
| CONDENS  | 29 |
| KOOKTIPS   | 29 |
| ENERGIEBESPARING   | 29 |
| AUTOMATISCHE PROGRAMMEUR (ALLEEN VOOR LINKER FORNUIS)  | 30 |
| GEBRUIK VAN HET AUTOMATISCHE PROGRAMMEERAPPARAAT   | 30 |
| BEGINSCHERM  | 30 |
| KLOK SYSTEEMINSTELLING   | 31 |
| KOOKWEKKER   | 31 |
| SELECTIE BEREIDINGSFUNCTIES  | 32 |
| STATUSSCHERM   | 32 |
| MENU VAN DE BEREIDINGSINSTRUMENTEN   | 32 |
| LEIDRAAD BIJ DE REGELING VAN DE OVENTEMPERATUREN   | 37 |
| SELECTIE VAN DE JUISTE BEREIDINGSTEMPERATUUR   | 37 |

# INHOUDSOPGAVE

---

|  |    |
|--|----|
| REINIGING VAN HET FORNUIS                        | 41 |
| ONJUISTE AFLEZING VAN DE TEMPERATUUR             | 41 |
| INDUCTIEPLAAT                                    | 41 |
| FRONTPANEEL, BEDIENINGEN, BUITENKANT             | 41 |
| GELAKTE OPPERVLAKKEN                             | 41 |
| ROESTVRIJ STAAL                                  | 41 |
| GLAS   | 41 |
| BINNENRUIMTE VAN DE OVEN                         | 41 |
| BINNENKANT VAN DE DEUR                           | 41 |
| VERWIJDERING VAN DE DEUR                         | 41 |
| VERWIJDERING VAN HET GLAS UIT DE DEUR            | 42 |
| ZELFREINIGENDE PANELEN                           | 42 |
| REINIGING VAN ZELFREINIGENDE PANELEN             | 43 |
| GEËMAILLEERDE DELEN                              | 43 |
| ZIJGELEIDERS, ROOSTERS, UITSCHUIFGELEIDERS       | 43 |
| MONTAGE EN DEMONTAGE VAN DE UITSCHUIFGELEIDERS   | 43 |
| VERWIJDERING VAN DE BOVENSTE INWENDIGE BEKLEDING | 44 |
| ONDERHOUD VAN HET APPARAAT                       | 45 |
| BELANGRIJKE WAARSCHUWINGEN                       | 45 |
| VERVANGING VAN DE ONDERDELEN                     | 45 |
| PROBLEMEN OPLOSSEN                               | 47 |
| NUTTIGE ADVIEZEN                                 | 49 |
| JUISTE BEREIDINGSTIJD                            | 49 |
| GEBRUIK VAN VELLEN ALUMINIUM OF SILICONE         | 49 |
| DEUR EN AFDICHTING                               | 49 |
| INDUCTIEKOOKPLAAT                                | 49 |
| GARANTIE   | 50 |
| GARANTIE EN SERVICE                              | 50 |



# ALGEMENE INFORMATIE

## DE HANDLEIDING LEZEN

Deze aanwijzingen zijn aangepast aan apparaten van verschillende types, daarom zouden ze functies kunnen beschrijven die jouw apparaat mogelijk niet bevat of ondersteunt.

De afbeeldingen in dit document hebben betrekking op verschillende modellen en kunnen dus licht afwijken van het product dat je hebt aangeschaft.

De fabrikant aanvaardt geen enkele aansprakelijkheid voor persoonlijke verwondingen of materiële schade die het gevolg zijn van een onjuiste of oneigenlijke installatie van het apparaat.

De fabrikant behoudt zich het recht voor om de nodige wijzigingen aan te brengen aan de verschillende modellen, om de geldende technische normen te respecteren.

Bij klachten kan contact worden opgenomen met de klantenservice.

## INLEIDING EN VEILIGHEID

Alvorens het apparaat te installeren en/of te gebruiken, moeten de aanwijzingen in deze handleiding aandachtig worden gelezen.

Zo raak je vertrouwd met het nieuwe apparaat.

Houd dit document altijd bij de hand om het op elk moment te kunnen raadplegen, en geef het door aan eventuele volgende eigenaren.

Lees de kennisgevingen ten aanzien van de veiligheid in de inleiding van deze handleiding en neem de veiligheidsopmerkingen in acht, zoals: "Let op", "Waarschuwing" en "Gevaar" die in de tekst zijn opgenomen.



### GEVAAR

Dit symbool duidt een situatie aan die gevaarlijk is voor jezelf of anderen. Lees de tekst aandachtig en zorg dat je de oorzaken van mogelijk gevaarlijke of dodelijke ongevallen perfect hebt begrepen.



### WAARSCHUWING

Dit symbool duidt veiligheidsinformatie aan. Lees de tekst aandachtig en zorg dat je de oorzaken van mogelijk gevaarlijke ongevallen perfect hebt begrepen.



### OPGELET

Dit symbool duidt een actie aan waarmee een risico kan worden veroorzaakt voor het apparaat of de onderdelen ervan. Onderneem deze acties met bijzondere voorzichtigheid.

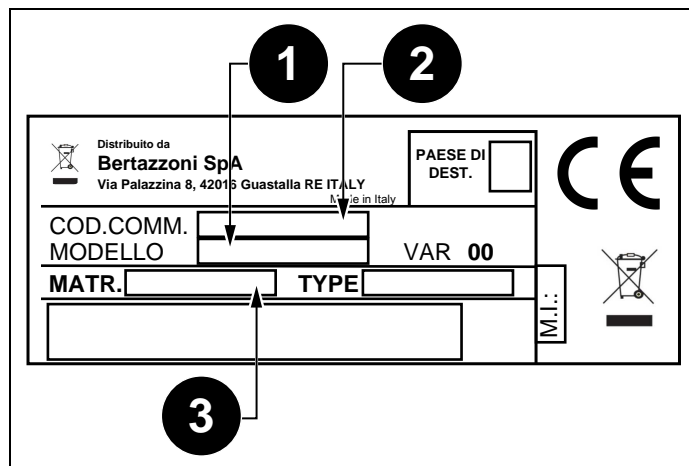


### OPMERKING

Dit symbool wijst op nuttige adviezen en vraagt aandacht voor correcte procedures en gedrag. Door aanwijzingen met dit symbool in acht te nemen, bespaar je jezelf problemen.

Het symbool duidt de juiste methodes of procedures aan, die opgevolgd moeten worden om het apparaat op de juiste manier te gebruiken.

## IDENTIFICATIE VAN HET APPARAAT



Afb. 1

Op het identificatieplaatje staan de volgende gegevens:

- 1) Model
- 2) Handelscode
- 3) Serienummer



### OPMERKING

Geadviseerd wordt om de gegevens en serienummers van het apparaat over te schrijven, om ze in geval van nood snel bij de hand te hebben.



### **OPMERKING**

Geef de gegevens van het identificatieplaatje door voor een efficiëntere assistentie en levering van vervangingsonderdelen.

# ALGEMENE INFORMATIE

## ALGEMENE INFORMATIE OMTRENT DE VEILIGHEID

Dit apparaat voldoet aan de Europese richtlijn 2002/95/EG (RoHS).



Dit apparaat is gemarkeerd in de zin van de Europese richtlijn 2012/19/EU inzake elektrische en elektronische apparaten (waste electrical and electronic equipment - WEEE).

Deze richtlijn definieert de regels voor het inzamelen en recyclen van afgedankte apparaten, geldig in de hele Europese Unie.



Het symbool van de doorgekruiste vuilnisbak op het product geeft aan dat afval van elektrische en elektronische apparaten (AEEA) niet mag worden meegegeven met ongescheiden afval (d. w. z. "gemengd stedelijk afval"). Het moet daarentegen apart worden verwerkt zodat materialen hergebruikt of op een specifieke manier behandeld kunnen worden, eventuele stoffen die schadelijk zijn voor het milieu geëlimineerd en veilig verwerkt worden en grondstoffen die gerecycled kunnen worden, worden gescheiden.

Daarom moet AEEA worden afgegeven bij speciale inzamelcentra (ook wel milieustraten of ecologische platforms genoemd) die zijn opgezet door Gemeenten of gemeentereinigingsdiensten. Bij aanschaf van een nieuw apparaat kan AEEA bovendien worden teruggegeven aan de winkelier, die verplicht is dit gratis in te nemen ("één tegen één"), AEEA van "zeer kleine afmetingen" (d. w. z. met geen enkele afmeting groter dan 25 cm) kan ook gratis worden afgegeven bij winkeliers zonder nieuwe aanschaf ("één tegen nul" – dit is echter alleen verplicht voor winkels met een oppervlak van de verkoopruimte van meer dan 400 m<sup>2</sup>).



### GEVAAR

Dit apparaat is niet bedoeld om te worden gebruikt door personen, waaronder kinderen, met beperkte geestelijke of lichamelijke capaciteiten of onvoldoende ervaring en kennis van de werking van het product. Deze personen mogen het apparaat alleen gebruiken onder toezicht van iemand die verantwoordelijk is voor hun veiligheid en met voldoende instructies omtrent het gebruik van het apparaat.



### GEVAAR

Als het oppervlak van de kookplaat gebarsten is, moet het apparaat worden uitgeschakeld om de kans op elektrische schokken te vermijden.



### GEVAAR

Brandgevaar: laat geen ontvlambare voorwerpen op kookplaten liggen.



### GEVAAR

Automatische bereidingen op de kookplaat met vet of olie kunnen gevaarlijk zijn en brand veroorzaken. Probeer een eventuele brand niet te blussen met water, maar schakel het apparaat uit en bedek de vlam met een deksel of branddeken.



### GEVAAR

Het apparaat mag worden gebruikt door kinderen ouder dan 8 jaar en door personen met lichamelijke, sensorische of geestelijke beperkingen, of zonder ervaring of de nodige kennis, op voorwaarde dat ze onder toezicht staan of instructies hebben ontvangen om het apparaat veilig te gebruiken, en begrip hebben van de gevaren die ermee gepaard gaan. Kinderen mogen niet spelen met het apparaat. Reiniging en onderhoud dat door de gebruiker moet worden verricht, mag niet worden uitgevoerd door kinderen zonder toezicht.



### WAARSCHUWING

Dit apparaat en de toegankelijke onderdelen ervan worden tijdens het gebruik erg heet. Raak de verwarmingselementen niet aan. Personen onder de 16 moeten uit de buurt worden gehouden als ze niet voortdurend onder toezicht staan.

Raak de verwarmingselementen van de kookplaat en/of in de oven niet aan.



### WAARSCHUWING

De toegankelijke delen kunnen heet worden tijdens het gebruik. Kinderen moeten uit de buurt worden gehouden.



### WAARSCHUWING

Verzeker u ervan dat het apparaat is afgekoppeld van het elektriciteitsnet voordat u de lamp vervangt, om de kans op elektrische schokken te voorkomen.

## ALGEMENE INFORMATIE

---



### **WAARSCHUWING**

Het fornuis mag niet op een voetstuk worden geïnstalleerd.



### **WAARSCHUWING**

Gebruik geen stoomreinigers om het apparaat schoon te maken.



### **OPGELET**

Gebruik geen externe timer of andere systemen voor afstandsbediening om het apparaat te laten werken.

# TECHNISCHE HANDLEIDING VOOR DE INSTALLATEUR

## INFORMATIE VOOR DE INSTALLATEUR

De werkzaamheden voor de installatie, afstellingen, verbouwingen en het onderhoud die hier worden vermeld mogen uitsluitend worden uitgevoerd door gekwalificeerd personeel in overeenstemming met de geldende regelgeving.



### GEVAAR

Een verkeerde installatie kan schade veroorzaken aan personen, dieren of zaken. De fabrikant kan hiervoor niet worden aansprakelijk gesteld.

Veiligheidsinrichtingen of automatische afstelinrichtingen mogen tijdens de levensduur van het apparaat alleen gewijzigd worden door de fabrikant of een geautoriseerde installateur.

## INSTALLATIE VAN HET FORNUIS



### OPMERKING

Verwijder alle componenten van de verpakking van het apparaat alvorens de verpakking af te voeren als afval.



### OPMERKING

Verwijder alle verpakkingen en bedekkingsfolie vóór de installatie.



### GEVAAR

Bewaar de verpakingscomponenten (piepschuim, zakjes, karton, spijkers) buiten het bereik van kinderen, want het zijn gevaarlijke voorwerpen.



### GEVAAR

Ga pas over tot installatie van het fornuis nadat is vastgesteld dat het onbeschadigd is en de verschillende beweegbare delen uit de interne en externe verpakkingen zijn gehaald. Gebruik het apparaat bij twijfel niet en neem contact op met gekwalificeerd personeel.



### GEVAAR

Zet het fornuis bij de installatie vast met een kantelbeveiligingssysteem (zie paragraaf **KANTELBEVEILIGINGSSYSTEEM**).



### OPGELET

Eventuele wanden van aangrenzende meubels en de wand achter het fornuis moeten zijn gemaakt van hittebestendig materiaal dat een overtemperatuur van 90°C kan verdragen.



### OPGELET

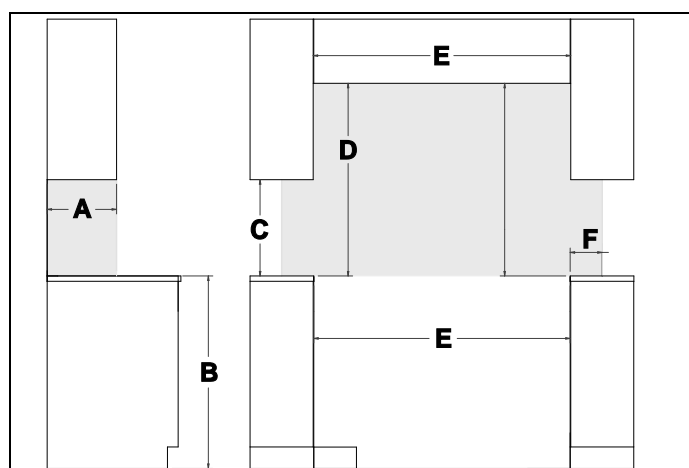
Om oververhitting te voorkomen, mag het apparaat niet achter sierdeuren worden geplaatst.



### OPGELET

Als het apparaat op een onderkast is gezet, moeten de nodige maatregelen worden getroffen om te voorkomen dat het apparaat van zijn ondergrond valt.

Het apparaat kan op zich worden geïnstalleerd of tussen twee wanden worden geplaatst (Afb. 2). Eén zijwand die hoger is dan de kookplaat is mogelijk; deze moet een afstand van minstens 70 mm tot de rand van het fornuis hebben.



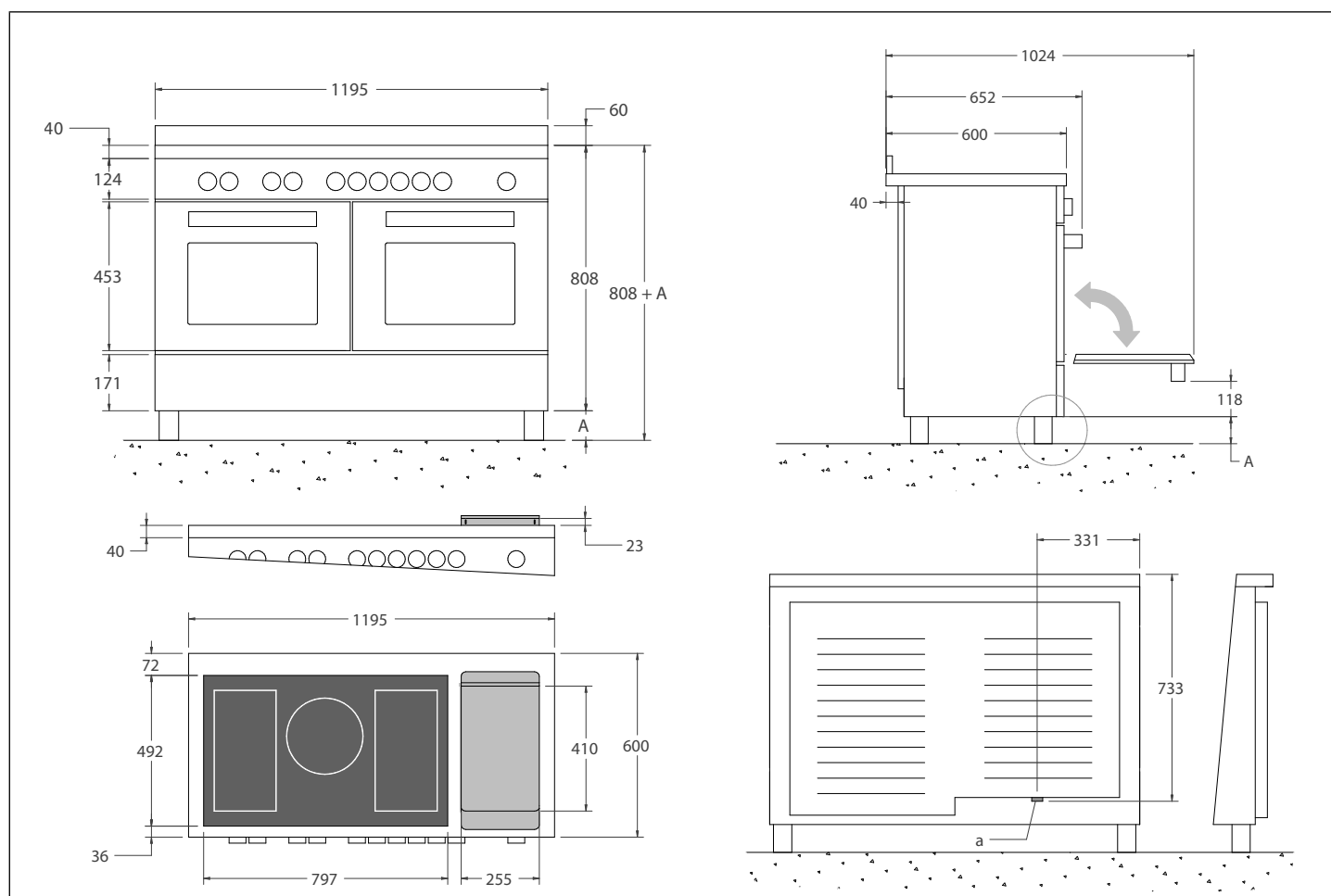
Afb. 2

| AFMETING | MINIMUM                                  |
|----------|--|
| A        | 330 mm                                   |
| B        | Hoogte fornuis                           |
| C        | 450 mm                                   |
| D        | 660 mm tot het keukenkastje <sup>1</sup> |
| E        | Breedte fornuis                          |
| F        | 70 mm                                    |

1. Raadpleeg de installatievoorschriften van de fabrikant voor de installatie met afzuigkap.

# TECHNISCHE HANDLEIDING VOOR DE INSTALLATEUR

## AFMETINGEN FORNUIS



Afb. 3

|          |                            |
|----------|----------------------------|
| <b>A</b> | afstelling poot 117/153 mm |
| <b>a</b> | uitgang voedingskabel      |

# INSTALLATIE VAN HET FORNUIS

---

## BEOORDELING VAN DE INSTALLATIE

Het apparaat voldoet aan de bepalingen van de richtlijnen 2014/35/EG (Laagspanningsrichtlijn) inzake de elektrische veiligheid en 2014/30/EG (EMC-richtlijnen) inzake de elektromagnetische compatibiliteit.



### GEVAAR

Alvorens het apparaat aan te sluiten moet worden nagegaan of de gegevens op het etiket op de achterkant van het fornuis compatibel zijn met het elektrische systeem waarop het wordt aangesloten. Ga na of het elektrische systeem en de scheidingsschakelaars de juiste capaciteit hebben om het maximale vermogen te verdragen dat vermeld staat op het etiket op de laatste pagina van dit document.

Gebruik de Tabel 1 *Voedingssystemen en kabeldoorsneden* als leidraad voor de installatie van de elektrische voedingskabels.

**Tabel 1 Voedingssystemen en kabeldoorsneden**

|   |                              |
|---|------------------------------|
| <b>MODEL FORNUIS</b>                              | Dubbele oven                 |
| <b>TYPE</b>                                       | Inductiekookplaat            |
| <b>NOMINAAL STROOMVERBRUIK</b>                    | 13400 W                      |
| <b>INDUCTIE</b>                                   | 7400 W                       |
| <b>MINIMALE STROOMSTERKTE SCHAKELAAR PER FASE</b> |                              |
| <b>3-aderig enkelfasig</b>                        | 39 A / 3 X 6 mm <sup>2</sup> |
| <b>4-aderig tweefasig</b>                         | 32 A / 4 X 4 mm <sup>2</sup> |
| <b>5-aderig driefasig</b>                         | 32 A / 5 X 4 mm <sup>2</sup> |

Bruikbare kabeltypes: H05VV-F, H05RR-F, H07RN-F.

## MEERFASIGE ELEKTRISCHE AANSLUITING

Fornuizen die ook bedoeld zijn om te worden verbonden met meerfasige systemen zijn gewoonlijk in de fabriek voorbereid op de aansluiting volgens de informatie op de etiketten met productgegevens en het aansluitschema die op het product zijn aangebracht, conform Tabel 1 *Voedingssystemen en kabeldoorsneden*.

---

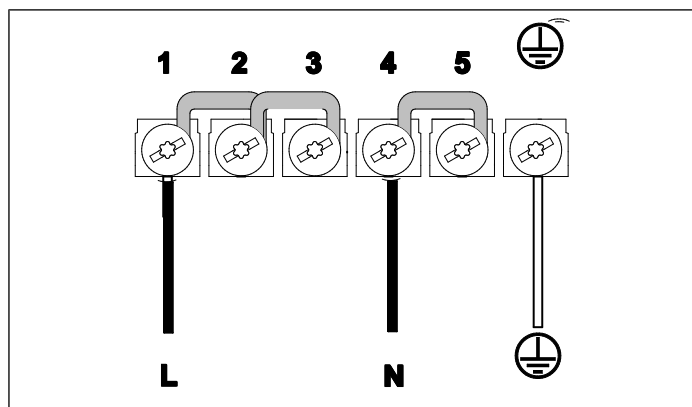
2. Diversiteitsfactor toegepast op 4 elementen met waarde 0,675.

# INSTALLATIE VAN HET FORNUIS

## ELEKTRISCHE AANSLUITINGEN

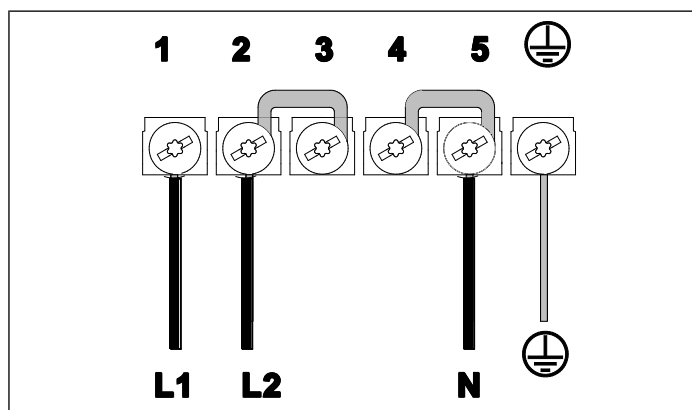
### ENKELFASIGE AANSLUITING

- Herpositioneer de jumpers en vervang de kabel
- kabeldoorsnede: 3 x 10 mm<sup>2</sup>
- Spanning: 220-240 V~



### TWEEFASIGE AANSLUITING

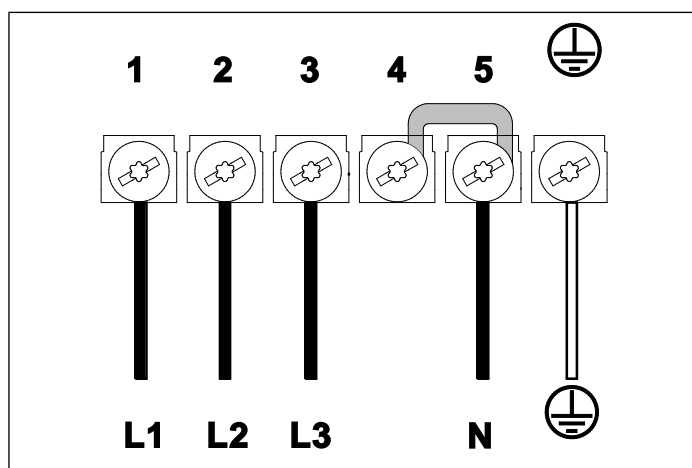
- Herpositioneer de jumpers en vervang de kabel
- Spanning: 220-240/380-415 V2N~
- Kabeldoorsnede 4 x 4 mm<sup>2</sup>



### DRIEFASIGE AANSLUITING

Herpositioneer de jumpers en vervang de kabel

- Spanning: 220-240 / 380-415 V3N~
- Kabeldoorsnede 5 x 4 mm<sup>2</sup>



# INSTALLATIE VAN HET FORNUIS

## INSTALLATIE IN RUIMTEN MET ANDERE VERBRANDINGSSYSTEMEN DIE LUCHT NODIG HEBBEN DIE AFHANKELIJK IS VAN DE OMGEVING

Verbrandingssystemen die lucht nodig hebben die afhankelijk is van de omgeving (bv. gas-, gasolie-, hout- of kolenkachels, geisers, boilers) nemen de verbrandingslucht op uit de ruimte waar ze zijn geïnstalleerd en voeren de afvoergassen naar buiten via een gasafvoersysteem (bv. schoorsteen).

Als de afzuiger voor de kookplaat wordt gebruikt in de afzuigversie, wordt er omgevingslucht onttrokken aan de installatieplek en de omliggende ruimten. Zonder voldoende luchttoevoer ontstaat er onderdruk en worden giftige gassen opnieuw aangezogen via de schoorsteen in de andere ruimten.

Bij gelijktijdige werking van de afzuiger voor de kookplaat in de installatieruimte, moet worden verzekerd dat:

- de onderdruk niet groter is dan 4 Pa (4 x 10<sup>-5</sup> bar)
- er altijd een technische veiligheidsvoorziening wordt gebruikt (bv. nabijheidscontact voor ramen, drukschakelaar voor onderdruk) die waarborgt dat er voldoende frisse lucht wordt toegevoerd
- de afvoerlucht niet in een schoorsteen wordt geleid die gebruikt wordt voor de afvoergassen van apparaten die worden gevoed met gas of andere brandstoffen.

## STELVOETJES

De voetjes zitten in een pakje dat in de ovenruimte is gedaan.

De voetjes moeten worden geïnstalleerd als het apparaat al dichtbij de uiteindelijke installatiepositie is.



### OPGELET

Verplaats het apparaat niet met gemonteerde voetjes over lange afstanden, want dan zouden ze stuk kunnen gaan.

Haal het apparaat uit de verpakking en til het op, en doe het volgende:

- demonteer de steunen (1 en 2, Afb. 4 ),
- steek de voetjes in de sleutelvormige uitsparing in de onderkant van het apparaat (3 en 4, Afb. 4 ),
- schroef de voetjes vast tot ze stevig vastzitten aan de basis (5 en 6, Afb. 4 ),
- laat het apparaat voorzichtig zakken.

Breng de voetjes op de juiste hoogte (7, Afb. 4 ).



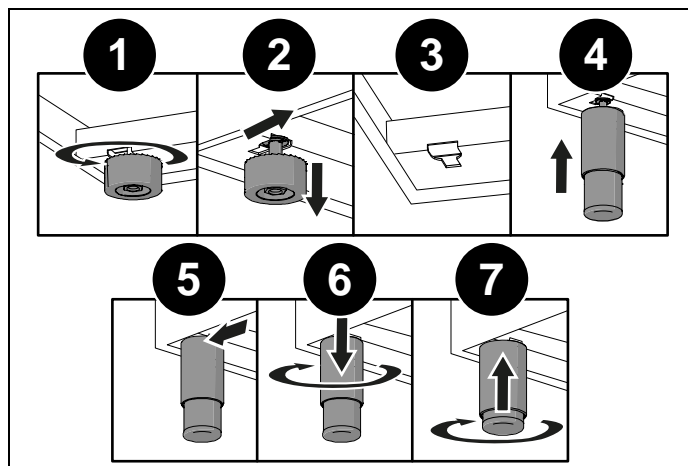
### OPGELET

Zorg ervoor dat de voetjes niet worden geforceerd bij het neerzetten van het apparaat (Afb. 4 ). Geadviseerd wordt om een vulstuk op de basis of een pallet te gebruiken, om te voorkomen dat het fornuis kantelt.



### OPGELET

Schroef eerst de voorste voetjes en daarna de achterste voetjes vast, om beschadiging van het paneel onder de oven te voorkomen.



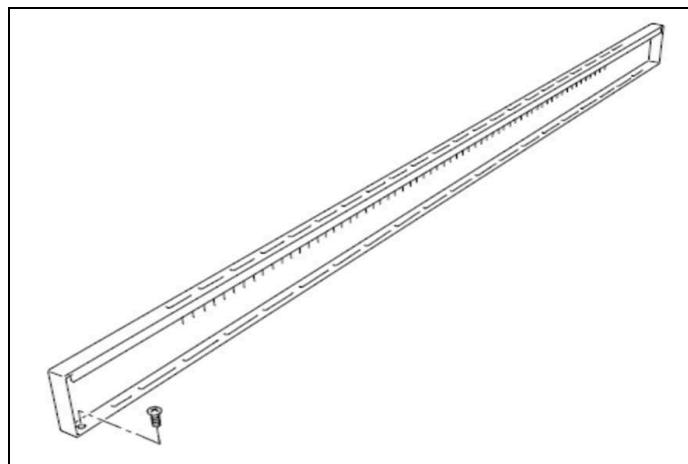
Afb. 4

## INSTALLATIE VAN DE OPZETRAND

De spatwand bevindt zich ingepakt onderin het fornuis.

De spatwand moet langs de achterkant van de kookplaat worden bevestigd. De bevestigingspunten voor de schroeven om de spatwand te bevestigen bevinden zich aan beide uiteinden.

- 1) Plaats de spatwand aan de achterkant van de kookplaat, lijn de positioneringsgaten uit en zet hem vast met de bijgeleverde schroeven.



Afb. 5

# INSTALLATIE VAN HET FORNUIS

## KANTELBEVEILIGINGSSYSTEEM

### INSTALLATIE VAN HET SYSTEEM OM HET KANTELEN VAN HET APPARAAT TE VOORKOMEN



**Kantelgevaar - Gebruik  
kantelbeveiligingssystemen**

Om te voorkomen dat het apparaat per ongeluk omkantelt, is het noodzakelijk om het bij het apparaat geleverde kantelbeveiligingssysteem te installeren. De installatie-instructies zitten in de kit van het meegeleverde kantelbeveiligingssysteem.

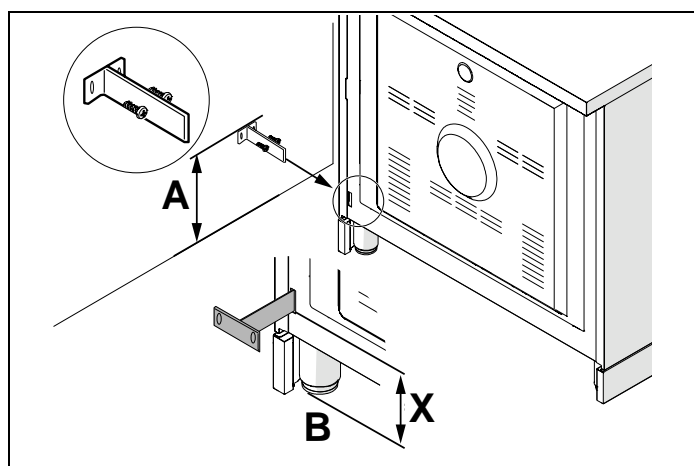
Nadat de voetjes op de juiste hoogte zijn gebracht, moeten de beugels van het kantelbeveiligingssysteem worden gemonteerd. De beugels tegen kanteling moeten worden vastgezet aan de muur achter het fornuis, zoals hier wordt beschreven.

- 1) De positie van de beugels boven de vloer wordt als volgt berekend: neem de maat vanaf de onderkant van de kantelbeveiligingsbeugels op de achterkant van het fornuis en tel hierbij 32 mm op.
- 2) Zet de beugels aan de achterwand vast met de nodige schroeven. De beugels moeten worden vastgezet op 60 mm vanaf de zijranden van het fornuis.
- 3) Hef het fornuis op en zet hem op 130 millimeter afstand van de muur. Verplaats het fornuis voorzichtig naar achteren, totdat de beugels helemaal in de achterkant ervan zitten.



#### **OPGELET**

Zorg dat de vloer niet beschadigd wordt en belast de voetjes van het fornuis niet onnodig.



**Afb. 6**

- **AX+ 32 mm**
- **B**Vloerniveau

# INSTALLATIE VAN HET FORNUIS

## ANTI-KANTELKETTING (INDIEN AANWEZIG)

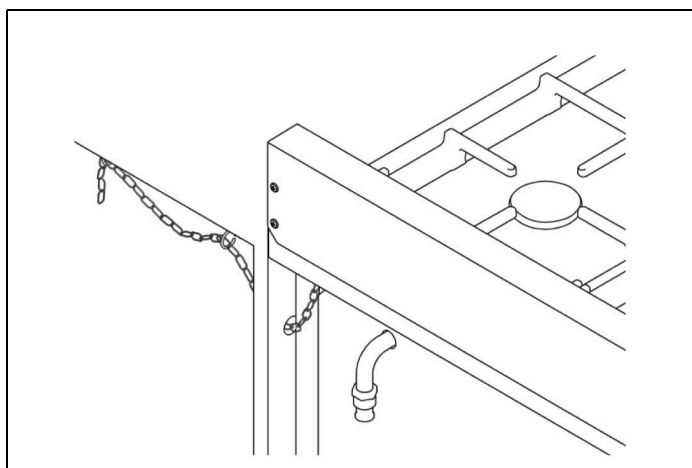
De ketting tegen omkantelen moet aan de rechter- of linkerkant worden gemonteerd, afhankelijk van de verderop gegeven instructies. De ketting moet met de hand worden aangetrokken en worden bevestigd aan de open haak door middel van de gesloten ring.

Maak de ketting los alvorens het apparaat te verplaatsen voor onderhoud.

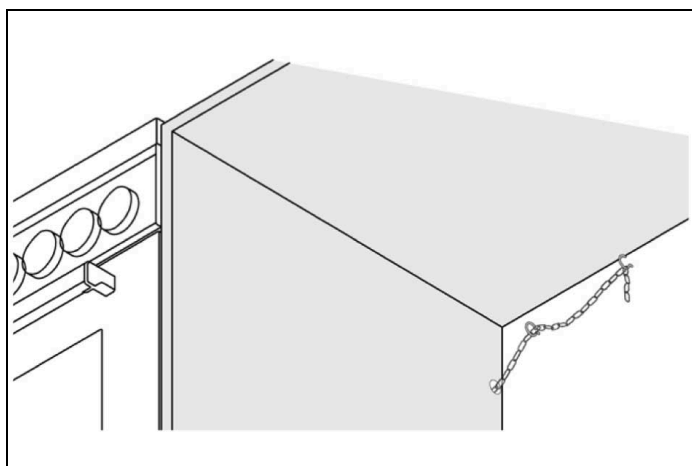


### OPGELET

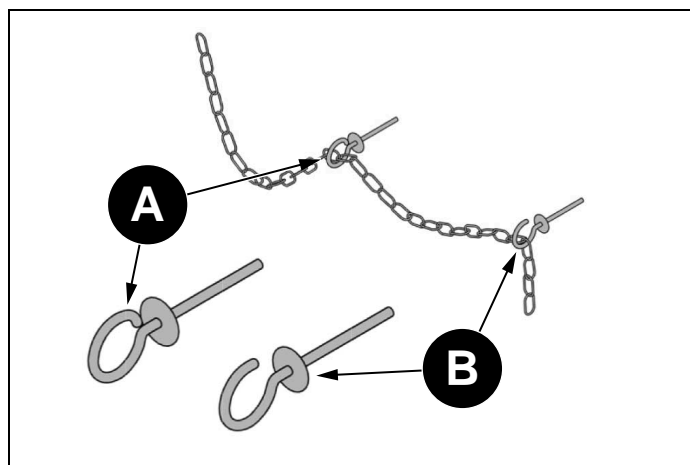
Nadat het onderhoud is voltooid, moeten de voorzieningen tegen omkantelen (beugels en ketting) weer worden hersteld volgens de bovenstaande instructies/montages.



Afb. 7



Afb. 8



Afb. 9

- A GESLOTEN RING
- B OPEN HAAK

# GEBRUIK

---

## BELANGRIJKE AANWIJZINGEN VOOR DE GEBRUIKER



### WAARSCHUWING

Leg geen metalen voorwerpen zoals messen, vorken, lepels of deksels op het oppervlak van de kookplaat, want deze kunnen heet worden.



### WAARSCHUWING

Zet de elementen van de plaat na het gebruik uit met hun bediening, zonder te vertrouwen op de pannendetector.



### WAARSCHUWING

De toegankelijke delen kunnen oververhit raken tijdens het gebruik. Houd kinderen uit de buurt van het apparaat.



### WAARSCHUWING

Het bereidingsproces moet plaatsvinden onder toezicht. Een kort bereidingsproces moet voortdurend in het oog worden gehouden.



### WAARSCHUWING

Tijdens het gebruik wordt het apparaat heet. Raak de verwarmingselementen in de oven niet aan.



### WAARSCHUWING

Het apparaat is niet bedoeld om te functioneren door middel van een externe timer of een ander extern bedieningssysteem.



### OPGELET

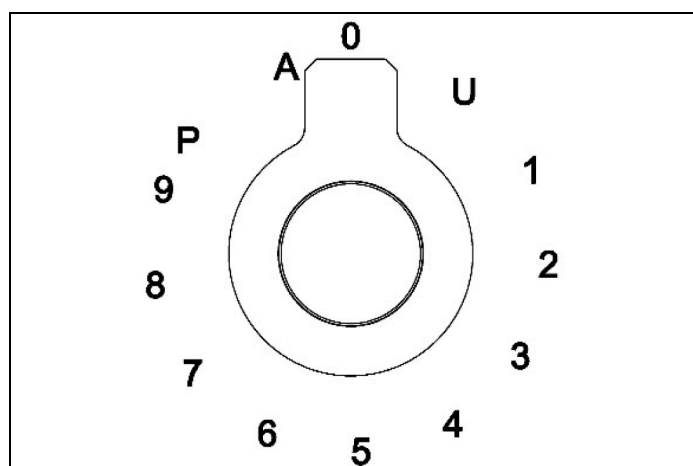
Gebruik alleen de aanbevolen vleessonde voor deze oven.



### OPGELET

Gebruik geen schurende reinigingsmiddelen of metalen spatels met scherpe randen om het glas van de ovendeur schoon te maken, want deze zouden krassen kunnen veroorzaken op het oppervlak en het glas zou kunnen breken.

# INDUCTIEKOOKPLAAT



Afb. 10

- **U** Handhaaft de temperatuur van 70°C
- **1... 9** Vermogensniveau
- **P** Booster
- **A** Verwarmingsversneller

| SYMBOOL | BESCHRIJVING          |
|---------|-----------------------|
|         | Verwarmingsversneller |
|         | Vermogensfunctie      |
|         | Bridge-functie        |
|         | Kinderbeveiliging     |
|         | Pandetector           |
|         | Restwarmte            |

## KNOPPEN VAN DE PLAAT

Met deze knoppen worden de kookzones van de inductieplaat bediend.

De overeenkomende bedieningszone staat boven elke knop aangegeven. Draai de knop met de klok mee om het werkingsvermogen van de zone te regelen, van minimaal 1 tot maximaal 9.

Het werkvermogen wordt aangegeven door een display op de kookplaat.

## VERWARMINGSVERSNELLER

Elke plaat is voorzien van een verwarmingsversneller.

Hiermee kan een piekvermogen worden gevraagd voor de betreffende zone, gedurende een tijd die proportioneel is aan het geselecteerde verwarmingsvermogen.

Om de verwarmingsversneller te starten, draai de knop tegen de klok in om "A" te selecteren en laat de knop los. Op het display van de kookplaat verschijnt de letter "A".

Draai de knop binnen 3 seconden opnieuw om een vermogensniveau te kiezen van 1 tot 9. Nadat het vermogensniveau is gekozen, knipperen op het display afwisselend het symbool "A" en het symbool van het geselecteerde vermogensniveau.

Terwijl de verwarmingsversneller in werking is, kan het verwarmingsniveau op elk moment worden verhoogd. De tijd met "vol vermogen" wordt dienovereenkomstig gewijzigd. Als het vermogen wordt verlaagd door de knop linksom te draaien, wordt de optie "A" automatisch uitgeschakeld.

## VERMOGENSFUNCTIE

Met de vermogensfunctie kan de gebruiker elke verwarmingszone gedurende 5 minuten continu laten werken op het hoogste vermogen. Deze functie kan bijvoorbeeld worden gebruikt om een grote hoeveelheid water aan de kook te brengen, of voor een grotere hitte bij het bereiden van vlees.

Draai de knop rechtsom en stel verwarmingsniveau 9 in. Draai de knop daarna weer in de stand "P" en laat hem los. Op het display verschijnt het symbool "P". Na 5 minuten wordt het vermogen automatisch verlaagd, de knop keert terug naar de waarde 9 en het symbool "P" verdwijnt van het display.

De vermogensfunctie kan op elk moment worden uitgeschakeld door het verwarmingsniveau te verlagen door de knop op een vermogensniveau van 1 tot 8 te zetten.

Als de verwarmingsfunctie wordt geselecteerd voor een verwarmingszone (bijvoorbeeld linksvoor), kan het vermogen dat door de tweede zone wordt opgenomen (zone linksachter) automatisch worden gereduceerd om de eerste zone te voorzien van het maximum aan beschikbare energie.

Dit betekent dat de vermogensfunctie voorrang heeft boven de verwarmingsversneller.

Als de pan tijdens het koken wordt weggehaald, wordt de verwarmingszone op stand-by gezet. Als de pan wordt teruggezet, wordt de zone weer actief.

# INDUCTIEKOOKPLAAT



## OPGELET

Om de kookzone uit te schakelen, moet de knop worden teruggezet op 0 (nul).

## BRIDGE-FUNCTIE

Het is mogelijk om 2 kookzones te bedienen als één zone, dankzij de functie **Bridge** (brug). Deze functie kan alleen verticaal worden geactiveerd, d.w.z. op 2 inductoren rechts en/of links. Om de functie te activeren moeten beide knoppen van de betreffende inductoren 2 seconden helemaal rechtsonder worden gedraaid. Op het achterste display wordt de functie **Bridge** (brug) aangegeven en op het voorste display kan het vermogensniveau worden ingesteld.

## TIJDBEGRENZINGSSYSTEEM

Om veiligheidsredenen is er een maximale tijd ingesteld die elk vermogensniveau ononderbroken kan functioneren.

Tabel 2

| VERMOGENSNIVEAU | BEGRENZING VAN DE WERKINGSTIJD [MIN] |
|-----------------|--------------------------------------|
| 1               | 520                                  |
| 2               | 402                                  |
| 3               | 318                                  |
| 4               | 260                                  |
| 5               | 212                                  |
| 6               | 170                                  |
| 7               | 139                                  |
| 8               | 113                                  |
| 9               | 90                                   |

Tabel 3

| CONFIGURATIE VAN HET BEHEER VAN DE VOEDING | VOEDING PER FASE [A] | AANTAL FASEN | VOLT [V] | VERMOGENSLIMIET PER FASE [W] |
|--|----------------------|--------------|----------|------------------------------|
| 1  | 29.13                | 1            | 230      | 6700                         |
| 2  | 13.00                | 2            | 230      | 3000                         |
| 3  | 26.00                | 1            | 230      | 600                          |
| 4  | 23.91                | 1            | 230      | 5500                         |
| 5  | 10.43                | 2            | 230      | 2400                         |
| 6  | 18.26                | 1            | 230      | 4200                         |
| 7  | 16.00                | 1            | 230      | 3700                         |
| 8  | 10.43                | 1            | 230      | 2400                         |
| 9  | 5.22                 | 1            | 230      | 1200                         |

## VERMOGENSBEGRENZING

De vermogensbegrenzing dient om het stroomverbruik van het apparaat aan te passen aan het elektrische vermogen dat in de woning beschikbaar is.



## OPMERKING

De instelling moet binnen 2 minuten worden ingesteld bij uitgeschakelde kookplaat, op het moment dat de kookplaat op de elektriciteit wordt aangesloten of als de elektriciteit zelf wordt aangesloten.

Deze functie wordt als volgt geactiveerd:

- 1) Alle knoppen moeten in de stand '0' staan.
- 2) Draai de bedieningsknoppen van de inductor linksvoor en de inductor rechtsvoor tegelijkertijd linksom in en houd ze 3 seconden in die stand. Laat beide knoppen daarna los.
- 3) De twee bovenste displays tonen nu het vermogen per fase.
- 4) De twee onderste displays tonen het aantal fasen (bv. "2 P" voor tweefasige aansluiting).
- 5) Draai de bedieningsknop van de inductor rechtsvoor linksom, om de beschikbare instellingen af te wisselen.
- 6) Onderneem 10 seconden lang geen enkele actie. De weergegeven instelling wordt permanent opgeslagen. De kookplaat gaat terug op OFF en kan normaal worden gebruikt.

# INDUCTIEKOOKPLAAT

## KINDERBEVEILIGING

Om de kindervergrendeling in of uit te schakelen wordt dezelfde procedure gebruikt.

Draai de twee linker knoppen tegelijkertijd linksom (stand "A") en houd ze minstens 3 sec. ingedrukt.

## KOOKZONES

Het apparaat is voorzien van 5 kookzones.

Hun posities worden aangeduid door gezeefdrukte middelpunten en lijnen die de omvang aangeven. Het warmtevermogen wordt alleen afgegeven in het gebied dat is aangegeven op de inductiekookplaat.

Het warmteniveau van elke zone kan worden ingesteld van een minimale tot een maximale waarde met behulp van de knoppen op het frontpaneel.

Onder elke kookzone bevindt zich een spoel die inductor wordt genoemd en gevoed wordt door een elektronisch systeem dat een variabel magnetisch veld genereert. Als een pan binnen dit magnetische veld wordt gezet, concentreren de hoogfrequente stromen zich rechtstreeks op de bodem van de pan en produceren zo de warmte die nodig is om het voedsel te koken.

Tabel 4 Opgenomen vermogen

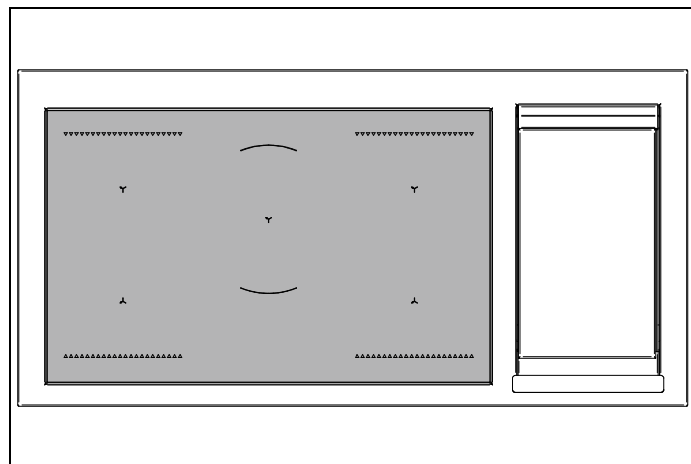
| KOOKZONE     | NORMALE WERKING [W] | MET VERMOGENSFUNCTIE [W] |
|--------------|---------------------|--------------------------|
| Linksvoor    | 1600                | 1850                     |
| Linksachter  | 2100                | 3000                     |
| Midden       | 2300                | 3000                     |
| Rechtsachter | 2100                | 3000                     |
| Rechtsvoor   | 1600                | 1850                     |



### OPMERKING

Wanneer de kookplaat voor het eerst wordt gebruikt, moet hij tot de maximale temperatuur worden verhit gedurende een tijd die voldoende is om eventuele olieachtige productieresiduen te verbranden, die het voedsel anders zouden kunnen aantasten met onaangename geuren.

De 5 lichten tussen de kookzones gaan branden als de temperatuur van een of meer kookzones hoger is dan 60°C. De lichten gaan uit als de temperatuur onder 60°C daalt.



Afb. 11

## TYPES PANNEN

Dit type apparaat kan alleen worden gebruikt met bepaalde pannen. Ga na of de pan voorzien is van het symbool

De panbodem moet van ijzer of staal/ijzer zijn om het magnetische veld te genereren dat nodig is voor het verwarmingsproces.


# INDUCTIEKOOKPLAAT



## OPMERKING

Pannen van de volgende materialen zijn niet geschikt:

- glas
- porselein
- keramiek
- staal, aluminium of koper zonder magnetische bodem.

Om na te gaan of een pan geschikt is, kan hij met een beetje water erin op een ingeschakelde kookzone worden gezet. Als  op het display verschijnt in plaats van het vermogen, is de pan niet geschikt.

De pannen die gebruikt worden om te koken moeten een diameter van minstens 120 mm hebben om de werking te verzekeren.

Het is mogelijk om pannen te gebruiken die groter zijn dan de kookzones, maar het is belangrijk dat de panbodem geen andere kookzones raakt en altijd midden op de zone staat.

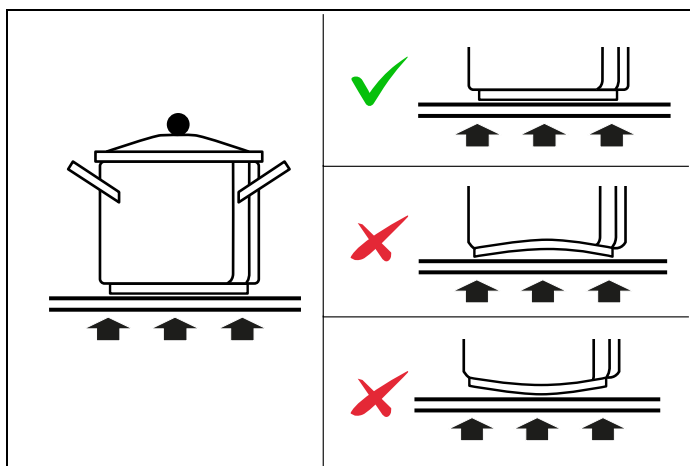
Het midden van de zone wordt aangegeven door een zeefdruk op de plaat.

De vier inductiezones hebben elk een oppervlak van 21x19 cm.



## OPMERKING

Gebruik alleen pannen die speciaal bedoeld zijn voor inductiekoken, met een volkomen vlakke, dikke bodem. Gebruik geen pannen met een holle of bolle bodem.



Afb. 12

## PANDETECTOR

Elke plaat is voorzien van een "pandetector" die ervoor zorgt dat het koken alleen begint als een geschikte pan goed gepositioneerd op de plaat staat.

Als geprobeerd wordt om de kookzone in te schakelen zonder of met een verkeerd geplaatste pan, of met een pan die niet van het juiste materiaal is, verschijnt na enkele seconden het symbool op het display van de betreffende zone om de gebruiker te waarschuwen dat er sprake is van een fout.

## RESTWARMTE

Elke plaat is voorzien van een apparaat dat de restwarmte waarneemt. Nadat een kookzone is uitgeschakeld, verschijnen op het display een of meer symbolen "H" om aan te geven dat de kookzone in kwestie nog erg warm is.



### WAARSCHUWING

**Houd toezicht op kinderen, want de kookzones zijn ook nadat ze uitgeschakeld zijn nog enige tijd erg warm. Zorg ervoor dat kinderen ze niet aanraken.**



### WAARSCHUWING

Raak het kookoppervlak niet aan zolang het licht dat de restwarmte op de inductiekookplaat aanduidt "ON" is, dit geeft aan dat de betreffende zone nog een hoge temperatuur heeft.



### WAARSCHUWING

**Gebruik nooit aluminiumfolie of plastic houders voor het voedsel bij het koken op een inductiekookplaat.**



### OPGELET

Zet nooit pannen met een bodem die niet volkomen vlak en glad is op de kookplaat.



### OPGELET

De inductiekookplaat is bestand tegen thermische schokken en tegen warmte en koude. Als er een zware pan op valt, breekt de kookplaat niet.

Maar als een hard voorwerp, zoals een zoutvat of een fles, een rand of hoek van de kookplaat raakt, kan de plaat breken.



### OPGELET

Gebruik de inductiekookplaat nooit als ondergrond om voorwerpen op te leggen of zetten.



## OPMERKING

Mors geen suiker, zoete mengsels, materialen of stoffen op de kookplaat die tijdens het koken zouden kunnen smelten (kunststof- of aluminiumfolie). Gebeurt dit toch, dan moet worden geprobeerd om schade aan het oppervlak te vermijden door alle zones onmiddellijk uit te schakelen en de kookzone terwijl hij nog warm is schoon te maken met een schraper. Als de inductiekookplaat niet onmiddellijk wordt schoongemaakt, kunnen er zich residuen vormen die niet meer te verwijderen zijn nadat de kookplaat eenmaal is afgekoeld.

# GEBRUIK VAN DE ELEKTRISCHE GRILL (ALLEEN MODELLEN VAN 120 CM)

## ONDERHOUD BAKPLAAT (EN CHEF TOP)

Voordat u de bakplaat voor het eerst gebruikt, moet er onderhoud worden uitgevoerd.

Als de bakplaat enige tijd niet is gebruikt, moet deze opnieuw worden onderhouden.

- Reinig het rooster grondig met warm zeepwater om alle verpakingsresten te verwijderen.
- Spoel het af met een mengsel van een liter water en een kopje schoonmaakazijn.

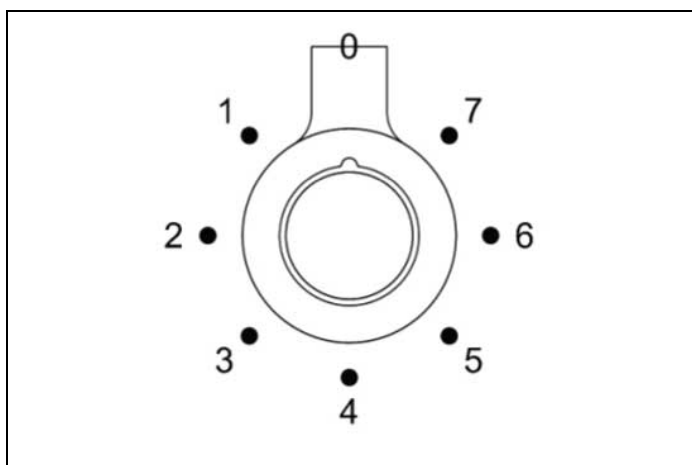
Droog het goed af.

- Giet 1 theelepel plantaardige olie in het midden van de plaat. Wrijf de olie over het hele oppervlak van de plaat uit met een dikke doek.
- Draai de regelknop naar de hoogste stand. Zet het vuur uit als de olie begint te roken. Laat de plaat afkoelen.
- Herhaal stap 3. Zorg ervoor dat het hele oppervlak bedekt is met olie.
- Herhaal stap 4. Laat de plaat afkoelen. Reinig het hele oppervlak van de plaat met een dikke doek. Breng een heel dun laagje plantaardige olie aan. De plaat is nu klaar voor gebruik.

## GEBRUIK VAN DE BAKPLAAT

Druk de knop (Afb. 13 ) in en draai deze linksom naar de gewenste stand.

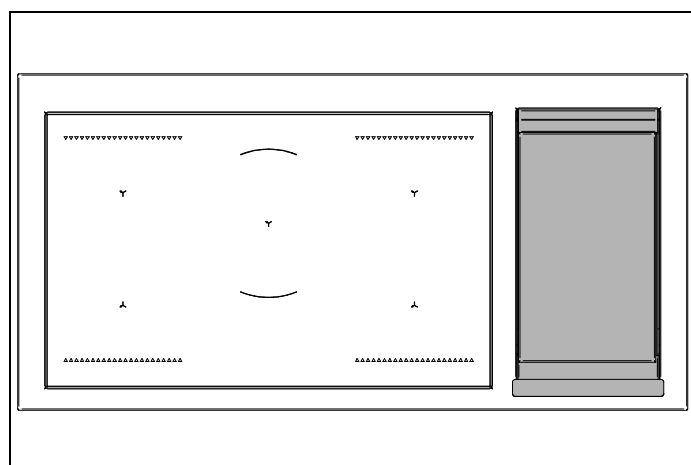
- Verwarm 15 minuten voor op de maximale temperatuur, leg het gerecht dan op de grill en laat het op de gewenste temperatuur garen.
- De activering van de plaat wordt aangegeven door het indicatielampje op het bedieningspaneel van het apparaat.



Afb. 13

## BAKADVIEZEN VOOR DE BAKPLAAT

| GERECHT                             | STAND VAN DE KNOP | INSTELLING          |
|-------------------------------------|-------------------|---------------------|
| Eieren                              | 5 – 6             | van 150°C tot 160°C |
| Spek, worst                         | 6                 | van 177°C tot 190°C |
| Toast                               | 5 – 6             | van 160°C tot 177°C |
| Kipfilet                            | 6                 | van 177°C tot 190°C |
| Varkensvlees zonder bot (15 mm dik) | 6                 | van 177°C tot 190°C |
| Plakjes ham (15 mm dik)             | 6                 | van 177°C tot 190°C |
| Pannenkoeken                        | 6                 | van 177°C tot 190°C |
| Aardappelen, hash browns            | 7                 | van 190°C tot 205°C |



Afb. 14

# OVEN

Tabel 5 Werking van de oven

| SYMBOOL  | BESCHRIJVING                | OVEN 9 FUNCTIES |
|--|-----------------------------|-----------------|
|   | Voorverwarming              | .               |
|   | Conventioneel               | .               |
|   | Onderwarmte                 | .               |
|   | Bovenwarmte                 | .               |
|   | Grill                       | .               |
|   | Grill en hete lucht         | .               |
|   | Conventioneel en hete lucht | .               |
|   | Hete lucht                  | .               |
|  | Pizza                       | .               |

## VOOR HET EERSTE GEBRUIK

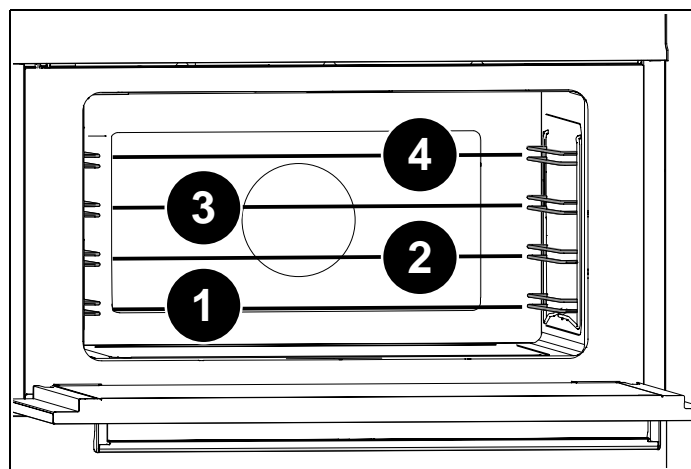
- Verwijder de beschermende film en resten van de verpakking aan de binnen- en buitenkant van de oven.
- Verwijder alle accessoires en was ze.
- Laat de oven gedurende 30 min. werken met de functie "conventioneel en hete lucht" bij een temperatuur van 250°C zonder voedsel (het is normaal dat tijdens deze fase bepaalde productieresten onaangename geurtjes en rook genereren).
- Laat de oven afkoelen.
- Open de ovendeur en laat de oven 15 minuten luchten.
- Maak de ovenruimte schoon.

## PLAATSEN VAN ACCESSOIRES

De roosters en bakplaten moeten helemaal tot achteraan in de zijgeleiders worden geduwd, zo ver ze kunnen, om te vermijden dat ze de ovendeur zouden raken.

De accessoires worden geblokkeerd als ze voor meer dan de helft worden uitgeschoven, zodat de gebruiker de bereide gerechten gemakkelijker uit de oven kan nemen.

De oven heeft 4 bereidingsniveaus, te beginnen van benedenaf.



Afb. 15

## KOELING

De oven is uitgerust met een koelsysteem dat in werking treedt tijdens de bereiding.

De luchtstroom tussen het bedieningspaneel en de ovendeur houdt de bedieningselementen op gebruikstemperatuur.

Het koelsysteem schakelt automatisch aan en uit (het is normaal dat het ook blijft werken na uitschakeling van de oven).


# OVEN

## VOORVERWARMING

Bij de meeste recepten moet het gerecht in een voorverwarmde oven worden geplaatst.

De voorverwarmingstijd is afhankelijk van de ingestelde temperatuur en het aantal accessoires aanwezig in de oven.

## BEREIDINGSWIJZEN

- 1) Plaats het rooster op de gewenste hoogte
- 2) Selecteer de gewenste functie van de oven met de draaiknop
- 3) Stel de temperatuur in door de draaiknop met de klok mee te draaien
- 4) Waar aanwezig, moet handmatige bereiding of bereiding met timer worden ingesteld met de knop  of via het DISPLAY MET TOUCH CONTROL.

De uitdoving van het controlelampje op het bedieningspaneel duidt aan dat de ingestelde temperatuur werd bereikt.

De oven is uitgerust met verschillende verwarmingselementen die afzonderlijk of gecombineerd kunnen worden ingeschakeld en zo de verschillende bereidingswijzen mogelijk maken.



### WAARSCHUWING

**Bij alle bereidingswijzen moet de ovendeur zijn gesloten.**

## VOORVERWARMING

Gebruik deze functie om de oven snel op de gewenste temperatuur te brengen.

Deze functie is specifiek ontwikkeld voor voorverwarming van de oven en niet om gerechten te bereiden.

## CONVENTIONEEL

*Boven- en onderwarmte.*

Bereiding op één hoogte, ideaal voor gebraden vlees, brood en gebak.

- Gebraad op hoogte 2 of 3
- Gebak op hoogte 2 of 3 voor een correcte garing van de bodem, zonder de bovenkant te verbranden.

## ONDERWARMTE

*Warmte van benedenaf.*

Bereiding op één hoogte, ideaal voor langzame bereiding en verwarming van borden.

Gebruiken bij hoge temperatuur voor zoet en hartig gebak dat geen goudgele korst vereist.

- Hoogte 2 of 3

## BOVENWARMTE

*Warmte van bovenaf.*

Bereiding op één hoogte, ideaal voor het opwarmen van gerechten of voor bereidingen die een goudgele korst aan de bovenkant vereisen.

- Hoogte 3 of 4

## GRILL

*Warmte van de bovengrill. Max. temperatuur 200°C.*

Bereiding op één hoogte, ideaal voor het grillen van worst, ribbetjes, bacon, vis of toastjes.

Oppervlakkige goudgele korst op einde bereiding.

- Hoogte 4

## GRILL EN HETE LUCHT

*Bovenwarmte van grill en circulatie door ventilator. Max. temperatuur 175°C.*

Bereiding op één hoogte, ideaal voor het grillen van gerechten met een zekere dikte.

De warmtecirculatie zorgt voor de optimale bereiding van de gerechten, plus het grillen van de bovenkant.

- Hoogte 4

## CONVENTIONEEL EN HETE LUCHT

*Boven- en onderwarmte en circulatie door ventilator.*

Bereiding op verschillende hoogtes, ideaal voor koekjes en gebak.

- Hoogte 2 of 3 voor enkelvoudige bereidingen
- Hoogte 1 of 3 voor meervoudige bereidingen

## HETE LUCHT

*Warmte van het verwarmingselement op de achterwand en circulatie door ventilator.*

Bereiding op verschillende hoogtes, ideaal voor alle gerechten die een uniforme warmteverdeling vereisen.

- Hoogte 2 of 3 voor enkelvoudige bereidingen
- Hoogte 1 of 3 voor meervoudige bereidingen

## PIZZA

*Gecombineerde functie van hete lucht en onderwarmte.*

Bereiding op een hoogte die ideaal is voor pizza, focaccia en voedingsmiddelen die hoge temperaturen en bereiding van benedenaf vereisen.

- Hoogte 1 of 2.

# OVEN

---

## SPECIALE FUNCTIES

### RIJZEN

Deze functie handhaaft de warmte die vereist is voor het rijzen. Wanneer u deze functie wenst te gebruiken kun je de gerechten het beste in een koude oven plaatsen.

Selecteer de functie CONVENTIONEEL en laat de temperatuur op nul. Open de ovendeur niet, tenzij dit strikt noodzakelijk is.

### ONTDOOIEN

Deze functie versnelt het ontdooiingsproces van voedingsmiddelen dankzij de gedwongen luchtcirculatie.

Selecteer de functie HETE LUCHT en laat de temperatuur op nul.

### AIRFRYER

Warmte van het grillelement en convectieluchtstroom met ventilator.

Selecteer de geventileerde grillfunctie, stel de gewenste temperatuur in volgens het recept (180 °C tot 250 °C). Zodra de ingestelde temperatuur is bereikt, plaatst u de bakplaat met het gerecht in de oven. De gerechten kunnen er zo nodig eerder uit worden gehaald en moeten op de aanbevolen minimale tijd worden gecontroleerd om te voorkomen dat ze te gaar of te bruin worden.

### Gebruik niveau 3.

Voor optimale resultaten gebruikt u de bij de oven meegeleverde airfryer-bakplaat en legt u het voedsel in een enkele laag.

### OVENVERLICHTING

De verlichting in de oven gaat aan wanneer de oven in werking is.

Om de verlichting aan te zetten wanneer de oven niet werkt moet u de handmatige bereiding instellen, de functieknop op CONVENTIONEEL draaien zonder de temperatuurknop te draaien.

### CONDENS

Het is normaal dat er condens ontstaat op het glas aan de binnenzijde van de ovendeur en op het bedieningspaneel tijdens de bereiding van voedsel dat bijzonder rijk is aan vocht. Tijdens de bereiding zal de condens vanzelf verdampen.

## KOOKTIPS

- De ingestelde temperatuur en bereidingstijd kunnen licht variëren van oven tot oven. Het is mogelijk dat u de bereidingstijd uit het recept enigszins moet aanpassen.
- Verhoging van de temperatuur betekent niet dat de benodigde bereidingstijd korter wordt.
- De bereidingstijden zijn afhankelijk van het gewicht, de dikte en kwaliteit van het voedsel.
- Zet het voedsel midden op het rooster.
- Kies de hoogte die in het recept wordt aangegeven en houd rekening met uw persoonlijke ervaring.
- Laat voor een betere warmtecirculatie minstens 3 cm ruimte tussen de ovenschalen en de ovenwanden.
- Gebruik voor de bereiding van gebakjes lichte schalen in aluminium.
- Gebruik voor de bereiding van gebak en koekjes donkere metalen vormpjes. Deze absorberen de warmte beter.
- Roer de gerechten of draai ze om, zodat ze op een uniforme wijze worden verwarmd.
- Kies bij nieuwe recepten de laagste van de aangegeven temperaturen en de kortste tijd, waarna de gaarheid kan worden beoordeeld en de bereiding eventueel kan worden voortgezet.

## ENERGIEBESPARING

- Open de ovendeur alleen indien dit strikt nodig is, om warmteverlies te vermijden.
- Zorg ervoor dat de ovenruimte steeds schoon is.
- Verwijder de accessoires die niet vereist zijn voor de bereiding.
- Stop het bereidingsproces enkele minuten vóór dat de normaal vereiste bereidingstijd wordt bereikt: het gerecht zal gedurende de volgende minuten verder garen door de aanwezige warmte.



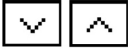
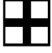









# AUTOMATISCHE PROGRAMMEUR (ALLEEN VOOR LINKER FORNUIS)

## GEBRUIK VAN HET AUTOMATISCHE PROGRAMMEERAPPARAAT

Met het programmeerapparaat met touch-bedieningen kan de bereidingscyclus worden gecontroleerd en geprogrammeerd met de volgende instrumenten:

- uitgestelde start
- automatische uitschakeling
- instelling van de vleessonde
- klok en kookwekker.

Tabel 6 Legenda van symbolen

| REFERENTIE | SYMBOOL   | BESCHRIJVING   |
|------------|---|--|
| 1          |    | Heft de selectie op of sluit het menu af   |
| 2          |    | Bevestigt de selectie  |
| 3          |    | Verschuift naar rechts/links en omhoog/omlaag (als hij ingedrukt gehouden wordt, versnelt de selectie) |
| 4          |    | Instellingsmenu  |
| 5          |    | Systeeminstelling  |
| 6          |   | Kookwekker   |
| 7          |  | Uitgestelde start  |
| 8          |  | Bereidingsduur   |
| 9          |  | Vleessonde   |
| 10         |  | Indicator temperatuurniveau  |
| 11         |  | Klok   |
| 12         |  | Symbol van de geselecteerde functie  |
| 13         |  | Ingestelde temperatuur   |

## BEGINSCHERM

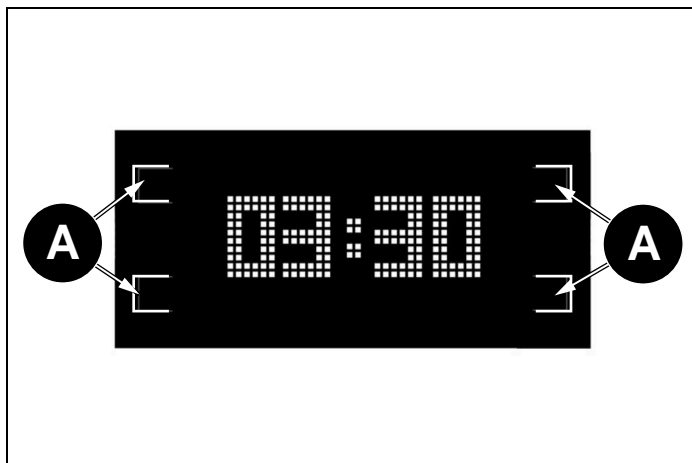
In dit scherm is de temperatuurknop inactief.

Druk op een touch-zone om naar het menu van de klok/instellingen te gaan.

Draai de functieknop om naar het selectiescherm van de bereidingsfuncties te gaan.

Het display geeft het symbool van de gekozen functie weer.

# AUTOMATISCHE PROGRAMMEUR (ALLEEN VOOR LINKER FORNUIS)



Afb. 16

- A Touch-zone

## KLOK SYSTEEMINSTELLING

Selecteer het symbool van de kookwekker (6) om het instellingsscherm op te roepen. Het volgende kan worden ingesteld:

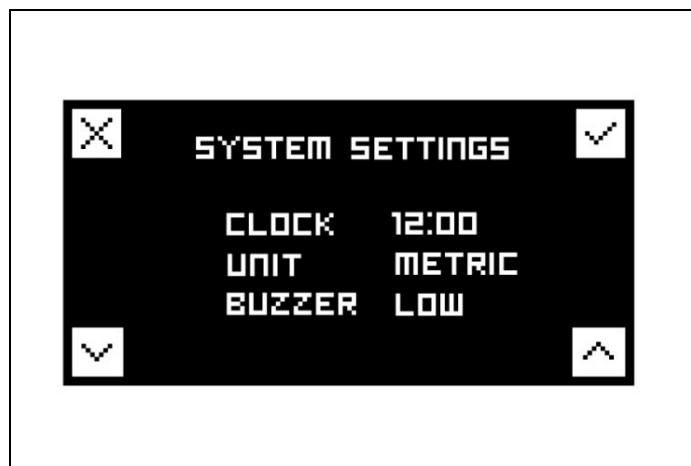
- Tijdnotatie (12 of 24 uur)
- Maateenheid temperatuur (metrisch °C of Brits °F)
- Sterkte van het geluidssignaal.



Afb. 17

## INSTELLINGEN

- Kies de functie met de knoppen (3) en bevestig (2).
- Stel de gewenste waarden in met de knoppen (3) en bevestig (2).
- Sluit (1) het menu.



Afb. 18

## KOOKWEKKER

De functie schakelt de oven niet uit aan het einde van de ingestelde tijd en kan onafhankelijk van de bereiding worden gebruikt.

Om de oven automatisch uit te schakelen, moet **BEREIDING** worden geselecteerd (zie **SELECTIE BEREIDINGSFUNCTIES**).

Stel de tijd in met de knoppen (3) en bevestig (2).

Sluit (1) het menu.



Afb. 19

# AUTOMATISCHE PROGRAMMEUR (ALLEEN VOOR LINKER FORNUIS)

## SELECTIE BEREIDINGSFUNCTIES

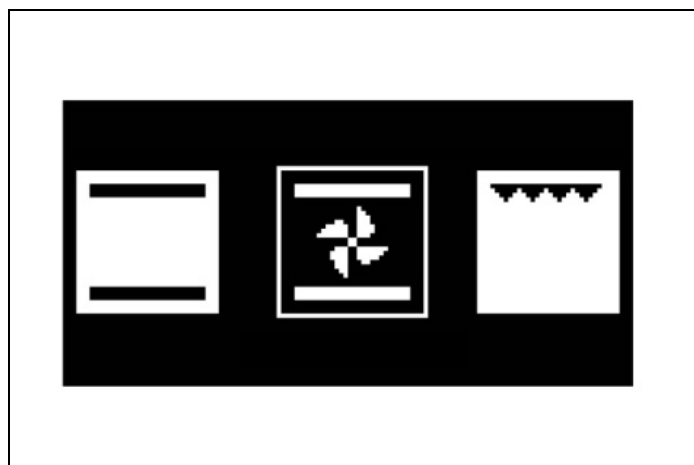
Draai de functieknop, op het display verschijnt het symbool van de geselecteerde functie.

Met deze instelling zijn de touch-bedieningen uitgeschakeld.



### OPMERKING

De functieknop heeft prioriteit en geeft de selectie van de functie opnieuw weer.



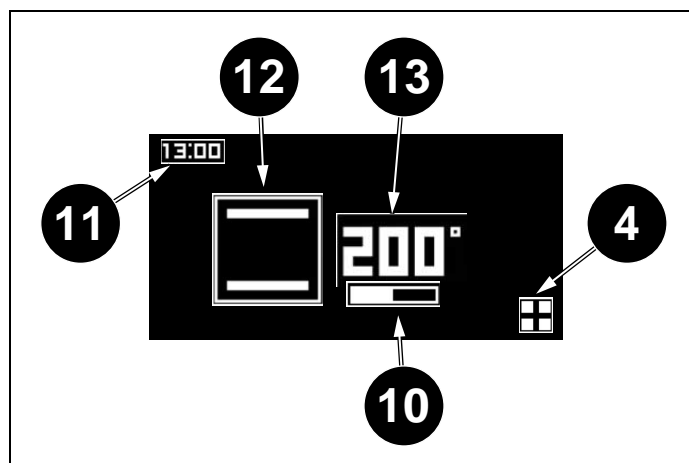
Afb. 20

Om over te gaan naar het menu van de bereidingsinstrumenten (zie *MENU VAN DE BEREIDINGSINSTRUMENTEN*), draai de temperatuurknop en selecteer de gewenste temperatuur. Na ongeveer 4 seconden wordt de geselecteerde waarde bevestigd en geeft het display het statusscherm weer.



Afb. 21

## STATUSSCHERM

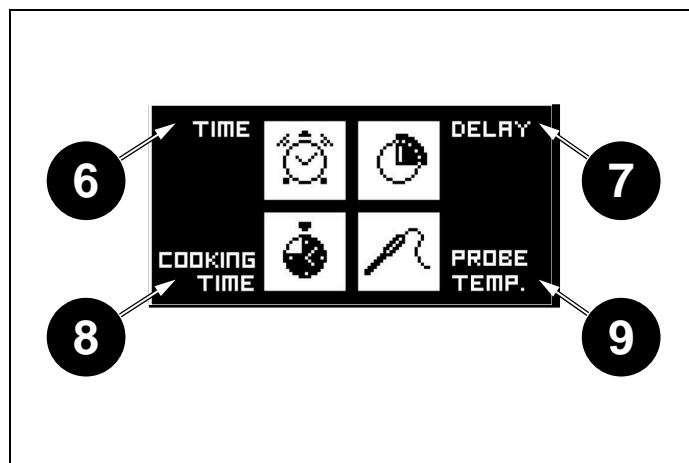


Afb. 22

- 4 Instellingsmenu
- 10 Indicator temperatuurniveau
- 11 Klok
- 12 Symbool van de geselecteerde functie
- 13 Ingestelde temperatuur

## MENU VAN DE BEREIDINGSINSTRUMENTEN

Als er geen bereidingsinstrument wordt geselecteerd, keert op het display na ongeveer 4 seconden inactiviteit het beginscherm terug (of het statusscherm, als de oven in werking is).



Afb. 23

- 6 Kookwekker
- 7 Uitgestelde start
- 8 Bereidingsduur
- 9 Vleessonde

# AUTOMATISCHE PROGRAMMEUR (ALLEEN VOOR LINKER FORNUIS)

## KOOKWEKKER

Druk op (4) om naar het menu van de bereidingsinstrumenten te gaan en selecteer de kookwekkerfunctie door op de overeenkomende touch-zone te drukken.

Selecteer de kookwekkerfunctie met de knoppen (3) en bevestig (2).

Annuleer (1) om af te sluiten zonder de timer te activeren.



Afb. 24

## UITGESTELDE START

Druk op (4) om naar het menu van de bereidingsinstrumenten te gaan.

Selecteer de uitgestelde startfunctie door op de overeenkomende touch-zone te drukken.

Stel de uitgestelde start in met de knoppen (3) en bevestig (2).

De oven gaat aan op het ingestelde tijdstip. De inschakeling wordt gesignaleerd door een geluidssignaal.

Sluit (1) het menu.



Afb. 25

Na ongeveer 4 seconden wordt de ingestelde waarde bevestigd en geeft het display het statusscherm weer.



Afb. 26

# AUTOMATISCHE PROGRAMMEUR (ALLEEN VOOR LINKER FORNUIS)

---

## BEREIDINGSDUUR

Druk op (4) om naar het menu van de bereidingsinstrumenten te gaan en selecteer de bereidingsduurfunctie door op de overeenkomende touch-zone te drukken.

Stel de bereidingsduur in met de knoppen (3) en bevestig (2).

Sluit (1) het menu.



Afb. 27

Na ongeveer 4 seconden wordt de ingestelde waarde bevestigd en geeft het display het statusscherm weer.



Afb. 28

Op het display wordt de resterende bereidingstijd afgeteld.

De oven gaat uit wanneer het aftellen eindigt. De uitschakeling wordt gesignaleerd door een geluidssignaal.

# AUTOMATISCHE PROGRAMMEUR (ALLEEN VOOR LINKER FORNUIS)

## VLEESSONDE

Druk op de knop (4) om naar het menu van de bereidingsinstrumenten te gaan en selecteer de vleessondefunctie door de overeenkomende touch-zone aan te raken.

Stel de vleessondefunctie in met de knoppen (3) en bevestig (2).

Het display toont de ingestelde temperatuur en de temperatuur die wordt waargenomen door de sonde.

De oven gaat uit als de ingestelde temperatuur in het voedsel is bereikt. De uitschakeling wordt gesignaleerd door een geluidssignaal.

Sluit (1) het menu.



Afb. 29

Na ongeveer 3/ 4 seconden wordt de geselecteerde waarde bevestigd en verschijnt op het display het statusscherm.



Afb. 30

De sonde meet de temperatuur in de portie vlees.

Er hoeft geen bereidingstijd te worden ingevoerd. De bereidingstijd hangt af van de tijd die nodig is om de ingestelde temperatuur te bereiken. De tijd wordt beïnvloed door het type vlees en het gewicht. Om deze reden wordt geadviseerd de sonde niet te gebruiken in combinatie met de automatische timer.

De oven gaat uit als de temperatuur in het vlees de ingestelde temperatuur bereikt, die rechts op het display wordt weergegeven.

De sonde is geschikt voor grote stukken ontbeend vlees of gewrichten die ontbeend en gevuld zijn, bijvoorbeeld runderlende, varkensfilet, lams-/varkensbout.

### Het is belangrijk dat:

- De sonde in het vlees wordt gestoken wanneer dit ongeveer de omgevingstemperatuur heeft.
- De sonde midden in het vlees wordt gestoken, voor nauwkeurige resultaten.

De bereiding is voltooid als het midden van het stuk vlees de temperatuur heeft bereikt die op het display wordt aangegeven.



### OPMERKING

Als de sonde niet middenin het stuk vlees is gestoken, heeft de temperatuur niet betrekking op het juiste punt om de gaarheid te bepalen.

### Voor het gebruik:

- 1) Haal de dop van de sonde aan de linkerkant van de oven en steek het korte metalen uiteinde van de sonde erin.
- 2) Plaats het vlees in de braadslede op de 2e hoogte van het rooster vanaf de bodem van de oven en steek het langste uiteinde van de sonde in het dikste deel van het vlees naar het midden. Verzeker u ervan dat de rubberen kabel van de sonde niet bekneld raakt tussen de deur of het rooster raakt, want dat zou het resultaat kunnen beïnvloeden. De kabel moet op de plaat worden gelegd en mag niet bungelen.
- 3) Als beide temperaturen op het display de ingestelde temperatuur bereiken, gaat de oven uit.

Hieronder staat een tabel die als leidraad kan worden gebruikt. Het vlees dat op deze manier wordt bereid mag niet meer dan 2,5 kg wegen en moet voor de bereiding twee uur op omgevingstemperatuur zijn gelaten. Het heeft de voorkeur om de sonde bij rood vlees en varkensvlees te gebruiken, zoals wordt gesuggereerd door de temperaturentabel. Het wordt afgeraden om gevogelte te bereiden met de sonde.

# AUTOMATISCHE PROGRAMMEUR (ALLEEN VOOR LINKER FORNUIS)

Tabel 7 Bereidingstemperaturen van vlees

| SOORT VLEES        | RESULTAAT   | GESUGGEREERDE TEMPERATUUR |
|--------------------|-------------|---------------------------|
| Runderlende        | Medium rare | 63°C                      |
| Runderlende        | Medium      | 70°C                      |
| Ontbeende lamsbout | Medium roze | 69°C                      |
| Ontbeende ham      | Gaar        | 85°C min. temp            |

Als het vlees op een relatief lage temperatuur wordt bereid, hoeft het niet te rusten voordat het wordt gesneden.



## OPGELET

Laat de sonde niet in de oven als hij niet wordt gebruikt.

## RESET

Om de bereidingsinstrumenten uitgestelde start/ bereidingsduur en vleessonde te resetten, moeten beide knoppen worden teruggezet op de stand "0".

## SELECTIE VAN DE JUISTE BEREIDINGSTEMPERATUUR

Draai de temperatuurknop van de oven op de gewenste temperatuur. Als de functie "Hete lucht" of de functie "Pizza" wordt gebruikt, selecteer een temperatuur die 20°C lager is dan de temperatuur die in uw recept staat. Veel recepten zijn namelijk geschreven voor conventionele bereidingen maar sinds kort zijn sommige tijdschriften, verpakkingen van voedingsmiddelen en kookboeken begonnen om (gewoonlijk tussen haakjes) de gewenste temperatuur voor een heteluchtoven te geven.

Als er maar één gerecht hoeft te worden bereid, gebruik dan hoogte 2. Wil je meerdere gerechten bereiden, dan wordt afhankelijk van de hoogte van de schaal of de omvang van het voedsel aanbevolen om de roosterposities 1 en 3 te gebruiken.

Boven het rooster kan een stuk ovenpapier worden gelegd. Controleer altijd of het voedsel ook van binnen goed gaar is alvorens het te serveren. Dit geldt met name voor varkensvlees, gevogelte en vis.

# LEIDRAAD BIJ DE REGELING VAN DE OVENTEMPORATUREN

Tabel 8 Bereiding met elektrische oven met natuurlijke convectie (statisch)

|                           | TEMP °C | HOOGTE | MINUTEN |
|---------------------------|---------|--------|---------|
| <b>VLEES</b>              |         |        |         |
| VARKENSVLEES              | 220     | 3/4    | 60-70   |
| RUNDEVLEES                | 250     | 3/4    | 50-60   |
| OSSENVLEES                | 240     | 3/4    | 60-70   |
| KALFSVLEES                | 220     | 3/4    | 60-70   |
| LAMSVLEES                 | 220     | 3      | 45-55   |
| ROSBIEF                   | 230     | 3/4    | 55-65   |
| HAAS                      | 235     | 3/4    | 40-50   |
| KONIJN                    | 220     | 3      | 50-60   |
| KALKOEN                   | 235     | 3      | 50-60   |
| GANS                      | 225     | 3      | 60-70   |
| EEND                      | 235     | 3/4    | 45-60   |
| KIP                       | 235     | 3/4    | 40-45   |
| <b>VIS</b>                | 200-225 | 2      | 15-25   |
| <b>GEBAK</b>              |         |        |         |
| VRUCHTENTAART             | 220     | 2      | 35-40   |
| CAKE                      | 190     | 2      | 50-55   |
| CROISSANTS                | 175     | 2      | 25-30   |
| SPONSCAKE                 | 235     | 2      | 20      |
| CIAMBELLE                 | 190     | 2      | 30-40   |
| ZOET BLADERDEEG           | 220     | 2      | 20      |
| DRUIVENFOCACCIA           | 220     | 2      | 15-20   |
| APPELSTRUDEL              | 180     | 2      | 15-20   |
| LANGE VINGERS             | 190     | 2      | 15      |
| APPELBEIGNETS             | 220     | 2      | 20      |
| PUDDING MET LANGE VINGERS | 220     | 2      | 20-30   |
| TOAST                     | 250     | 3      | 5       |
| BROOD                     | 220     | 3      | 30      |
| PIZZA                     | 220     | 2      | 20      |

# LEIDRAAD BIJ DE REGELING VAN DE OVENTEMPERATUREN

Tabel 9 Bereiding met elektrische oven met geforceerde convectie (hete lucht)

|                           | TEMP °C | HOOGTE | MINUTEN |
|---------------------------|---------|--------|---------|
| <b>VLEES</b>              |         |        |         |
| VARKENSVLEES              | 210     | 3/4    | 60-70   |
| RUNDEVLEES                | 240     | 3/4    | 50-60   |
| OSSENVLEES                | 230     | 3/4    | 60-70   |
| KALFSVLEES                | 210     | 3/4    | 60-70   |
| LAMSVLEES                 | 210     | 3      | 45-55   |
| ROSBIEF                   | 230     | 3/4    | 55-65   |
| HAAS                      | 225     | 3/4    | 40-50   |
| KONIJN                    | 210     | 3      | 50-60   |
| KALKOEN                   | 225     | 3      | 50-60   |
| GANS                      | 215     | 3      | 60-70   |
| EEND                      | 225     | 3/4    | 45-60   |
| KIP                       | 225     | 3/4    | 40-45   |
| <b>VIS</b>                |         |        |         |
|                           | 190-215 | 2      | 15-25   |
| <b>GEBAK</b>              |         |        |         |
| VRUCHTENTAART             | 210     | 2      | 35-40   |
| CAKE                      | 180     | 2      | 50-55   |
| CROISSANTS                | 165     | 2      | 25-30   |
| SPONSCAKE                 | 225     | 2      | 20      |
| CIAMBELLE                 | 180     | 2      | 30-40   |
| ZOET BLADERDEEG           | 210     | 2      | 20      |
| DRUIVENFOCACCIA           | 210     | 2      | 15-20   |
| APPELSTRUDEL              | 170     | 2      | 15-20   |
| LANGE VINGERS             | 180     | 2      | 15      |
| APPELBEIGNETS             | 210     | 2      | 20      |
| PUDDING MET LANGE VINGERS | 210     | 2      | 20-30   |
| TOAST                     | 240     | 3      | 5       |
| BROOD                     | 210     | 3      | 30      |
| PIZZA                     | 210     | 2      | 20      |

# LEIDRAAD BIJ DE REGELING VAN DE OVENTEMPERATUREN

Tabel 10 Kooktabel AIRFRYER

| VOEDSEL                              | HOEVEELHEID | TEMPERATUUR | TIJD      |
|--------------------------------------|-------------|-------------|-----------|
| <b>AARDAPPELEN</b>                   |             |             |           |
| DIEPVRIESAARDAPPEL-<br>PANNENKOEKJES | 850-1000 g  | 215-230°C   | 15-25 min |
| FRIETJES, DIEPVRIES<br>GEKRUID       | 700-850 g   | 215-230°C   | 20-25 min |
| DIEPVRIESAARDAPPEL-<br>KROKETJES     | 1100-1300 g | 210-220°C   | 20-25 min |
| DIEPVRIESAARDAPPEL-<br>PANNENKOEKJES | 700-850 g   | 220-230°C   | 20-25 min |
| DIEPVRIESAARDAPPEL-<br>PARTJES       | 850-1000 g  | 220-230°C   | 20-25 min |
| ZELFGEMAAKTE<br>FRIETJES             | 550-700 g   | 195-205°C   | 25-30 min |
| ZELFGEMAAKTE<br>AARDAPPELPARTJES     | 550-700 g   | 200-210°C   | 25-30 min |
| <b>INGEVROREN VOEDSEL</b>            |             |             |           |
| DIEPVRIESKIPKROKET-<br>TEN           | 700-850 g   | 210-230°C   | 10-15 min |
| DIEPVRIESKIPPENVLEU-<br>GELS         | 850-1000 g  | 210-220°C   | 20-30 min |
| DIEPVRIESUIENRINGEN                  | 850-1000 g  | 210-220°C   | 20-30 min |
| DIEPVRIESVISSTICKS                   | 550-700 g   | 200-210°C   | 20-30 min |
| DIEPVRIESKIPREEPJES                  | 700-850 g   | 205-220°C   | 20-30 min |
| DIEPVRIES-CHURROS                    | 550-700 g   | 200-210°C   | 18-22 min |

# REINIGING VAN HET FORNUIS



## GEVAAR

De vette en/of olieachtige substanties die zich in de oven afzetten, kunnen vlam vatten.



## WAARSCHUWING

Koppel het apparaat altijd los van het elektriciteitsnet voordat je het gaat schoonmaken.



## WAARSCHUWING

Gebruik geen stoomreinigers om schoon te maken.



## OPMERKING

Voorkom dat er zich vette en/of olieachtige substanties afzetten in de oven, vooral op de bodem en de roosters, want dat kan blijvende vlekken veroorzaken.

## ONJUISTE AFLEZING VAN DE TEMPERATUUR

Een onjuiste temperatuuraflezing kan het gevolg zijn van voedselresten die op de thermostaat, het plafond of de sonde van de thermostaat zijn blijven zitten. De reiniging moet regelmatig en zorgvuldig worden uitgevoerd.

## INDUCTIEPLAAT

Begin pas met schoonmaken als het werkblad is afgekoeld totdat de warmte-indicator dooft.

Gebruik nooit schuurpasta's of -poeders, noch metaalsponsjes. Voordat het apparaat opnieuw wordt gebruikt, moeten alle residuen van water, voedsel, reinigingsmiddel worden geëlimineerd.

Gebruik bij lichte vervuiling een zachte doek die bevochtigd is met water, en wrijf na met een microvezeldoek.

Gebruik bij hardnekkigere vlekken een specifiek product, volgens de gebruiksaanwijzingen van de producent.

Als er ongewild materialen met veel suiker (bijvoorbeeld jam) worden gemorst, of als kunststof of metalen materialen smelten, moet de plaat uitgezet worden en moet het vuil onmiddellijk worden verwijderd. Wees heel voorzichtig want de plaat en het vuil zullen in deze gevallen erg heet zijn.

## FRONTPANEEL, BEDIENINGEN, BUITENKANT

Gebruik geen schurende reinigingsmiddelen op de bedieningen, op het frontpaneel of op de afzuigende oppervlakken, want dan zouden de symbolen beschadigd en verkleurd kunnen raken en er permanente krassen op de oppervlakken ontstaan.

## GELAKTE OPPERVLAKKEN

Maak deze schoon met een zachte doek en sop van warm water en vloeibaar reinigingsmiddel. Afdrogen met een microvezeldoek.

## ROESTVRIJ STAAL

Gebruik voor hardnekkig vuil een niet-schurend reinigingsmiddel voor staal. Volg bij het wrijven de structuur van het staal. Naspoelen en afdrogen met een microvezeldoek.

## GLAS

Maak deze schoon met een zachte doek en sop van warm water en vloeibaar reinigingsmiddel. Afdrogen met een microvezeldoek.

Hardnekkig vuil kan worden verwijderd met een reinigungs crème. Gebruik geen scherpe voorwerpen, want die zouden het glas kunnen krassen.

## BINNENRUIMTE VAN DE OVEN

Maak de oven altijd pas schoon nadat hij is afgekoeld.

## BINNENKANT VAN DE DEUR

Gebruik nooit scherpe voorwerpen om vlekken te verwijderen, want die zouden het oppervlak kunnen krassen. Het email van de deur en de glazen oppervlakken kunnen worden schoongemaakt met een zachte doek en sop van warm water en reinigingsmiddel. Afdrogen met een microvezeldoek. Gebruik voor de meest hardnekkige vlekken en om het glasoppervlak te beschermen een goed specifiek reinigingsmiddel en volg de instructies van de fabrikant op.

Gebruik geen stoomreinigers want dan kunnen de elektronische onderdelen beschadigd raken.

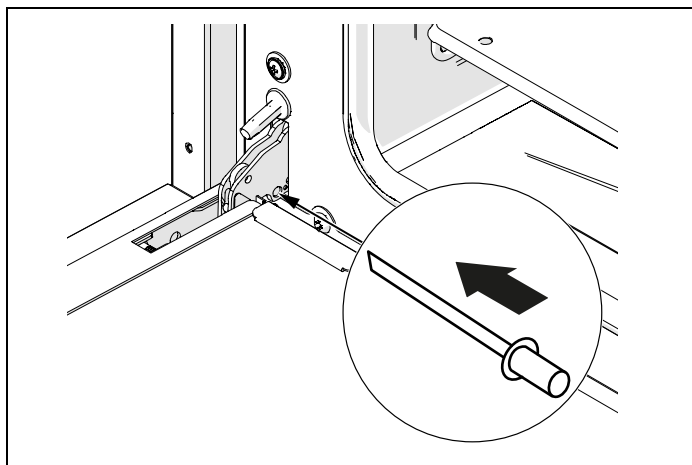
Verzekert dat de oven koud is, voordat hij wordt schoongemaakt.

## VERWIJDERING VAN DE DEUR

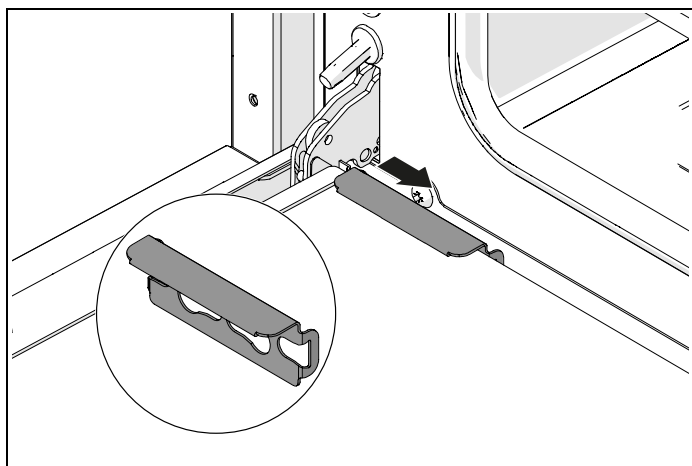
Om beter in de oven te kunnen de deze grondiger te kunnen reinigen, kan de ovendeur worden verwijderd.

## REINIGING VAN HET FORNUIS

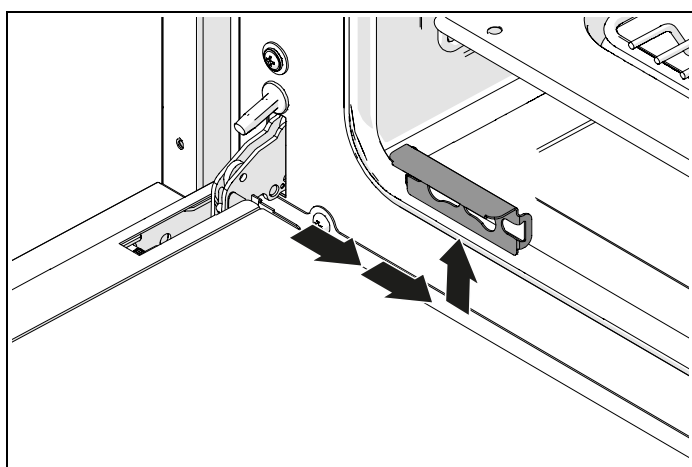
- Open de deur helemaal en steek de meegeleverde pennen in elk scharnier.
- Houd de deur gesloten onder een hoek van ongeveer 30°, til hem op en trek eraan zodat hij loskomt. Laat de pennen op hun plaats zitten.



Afb. 31



Afb. 32

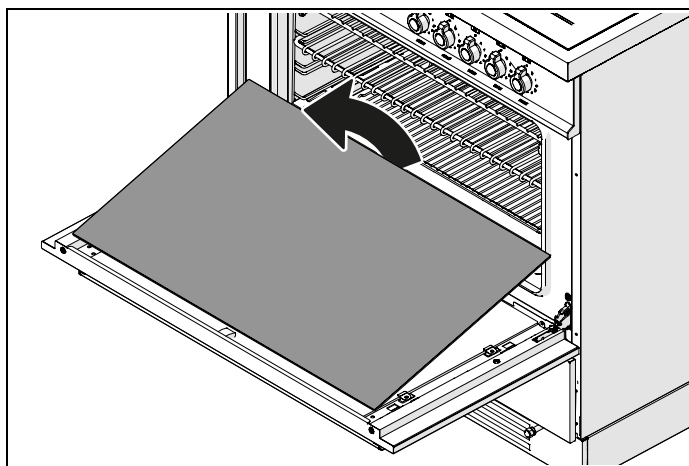


Afb. 33

### VERWIJDERING VAN HET GLAS UIT DE DEUR

Om de reiniging te vergemakkelijken kunnen de inwendige glazen van de deur worden verwijderd.

- Open de deur en zet de meegeleverde pennen van het scharnier vast om hem geblokkeerd te houden
- Zoek de stalen clips op aan de onderkant van de deur
- Verschuif de clips naar het midden van de deur en haal ze weg
- Til het glas een beetje op en trek het in de richting van de oven. Het glas kan nu worden weggehaald
- Het centrale glas ligt nu bloot. Dit kan op zijn plaats worden gelaten om het schoon te maken, of worden weggehaald
- Vergeet bij het terugplaatsen van het centrale glas beslist niet dat eerst het afstandsrubber moet worden aangebracht
- Zorg er bij het terugplaatsen van het centrale glas voor dat het bedrukte deel en de bredere rand aan de kant dichtbij de oven komen te zitten
- Het is niet noodzakelijk om de deur te verwijderen voor de reiniging van het glas.



Afb. 34

### ZELFREINIGENDE PANELEN

Als de wanden van de oven grijs en ruw zijn, hebben ze zelfreinigende panelen. Als ze glanzend zijn, zijn ze geëmailleerd.

#### MONTAGE VAN ZELFREINIGENDE PANELEN

Zelfreinigende panelen die je hebt aangeschaft, zijn gemakkelijk te monteren.

#### ZIJPANELEN

- Haal de accessoires uit de oven
- Verwijder de zijroosters (haak ze los) door op het middelste deel van het onderste dwarselement te drukken
- Plaats de gaten van het paneel ter hoogte van de gaten in de ovenwand
- Plaats de zijroosters terug.

# REINIGING VAN HET FORNUIS

## ACHTERPANEEL

- Verwijder de schroeven van het achterpaneel (2 boven en 2 beneden) en vervang dit door het zelfreinigende paneel (schroef het op zijn plaats vast)
- Schroef het vast terwijl het op zijn plaats wordt gehouden.

## REINIGING VAN ZELFREINIGENDE PANELEN

We adviseren om de roosters en uitschuifbare geleiders te verwijderen alvorens de zelfreinigende panelen schoon te maken.

- Haal na de bereiding (vooral na gebrad) alle schalen en schappen weg.
- Verhit de oven 15 - 20 minuten lang op de maximumtemperatuur zodat de vlekken kunnen katalyseren (heteluchtfunctie of geassisteerde heteluchtfunctie).
- Als de oven erg vuil is, moet hij eerst afkoelen waarna residuen moeten worden verwijderd met een vochtige spons. Verhit de oven vervolgens twee uur lang op de maximumtemperatuur.
- Herhaal de cyclus als de vlekken niet verdwenen zijn.
- De panelen kunnen periodiek verwijderd en met lauw sop afgewassen worden, en vervolgens afgedroogd met een zachte doek. Maak de binnenkant schoon, alvorens de panelen terug te plaatsen.

## GEËMAILLEERDE DELEN

Als azijn, wijn, koffie, melk, zout water en vruchtensap lange tijd in contact blijven met geëmailleerde oppervlakken, kunnen deze oppervlakken verkleuren.

Gebruik voor lichte verontreinigingen een zachte doek en sop van warm water en reinigingsmiddel. Gebruik voor hardnekkiger vuil een reinigingscrème en een nylon spons.

Specifieke reinigingsproducten mogen worden gebruikt overeenkomstig de aanwijzingen van de fabrikant. Elk contact met stalen, verchroomde, gelakte onderdelen, onderdelen van een legering of de deurafdichtingen en -elementen moet worden vermeden.

## ZIJGELEIDERS, ROOSTERS, UITSCHUIFGELEIDERS

Was lichte verontreinigingen af met een zachte doek en sop van warm water en reinigingsmiddel.

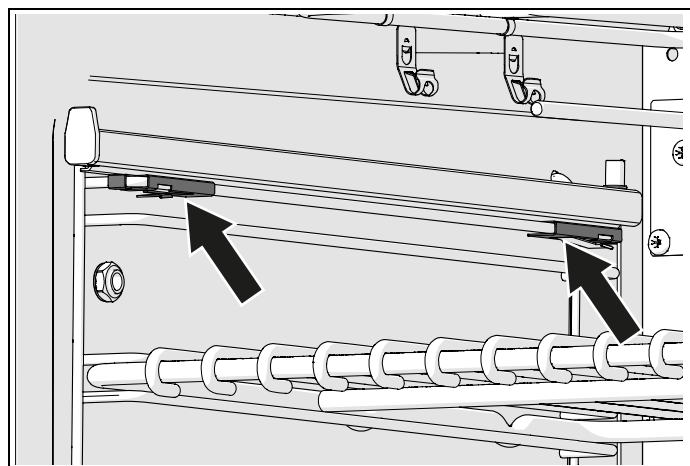
Laat de elementen bij hardnekkiger vuil weken in een warm sop en maak ze schoon met een nylon schuurspons.

De zijgeleiders en roosters kunnen worden afgewassen in de vaatwasmachine.

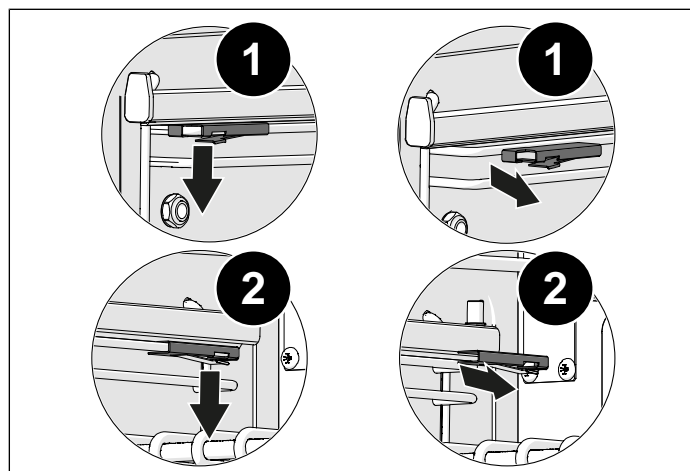
Het wordt afgeraden om de uitschuifgeleiders in de vaatwasmachine te wassen of in sop te laten weken, want dan zou de smering van de geleiders kunnen worden geëlimineerd.

## MONTAGE EN DEMONTAGE VAN DE UITSCHUIFGELEIDERS

- De uitschuifgeleiders kunnen op een willekeurige hoogte in de oven worden gebruikt voor roosters en bakplaten.
- Zoek de twee elastische clips aan de voor- en achterkant van de geleider op.
- Trek de clip aan de voorkant naar beneden.
- Trek de geleider weg van de ovenwand, maar zorg ervoor dat de clip niet wordt geforceerd.
- Herhaal de twee vorige stappen in het achterste deel van de geleider.
- De uitschuifgeleider wordt teruggeplaatst door hem in lijn te brengen met de voorkant van de zijgeleider en ertegen te duwen totdat de clip weer op zijn plaats zit.
- Doe hetzelfde met het achterste deel.



Afb. 35



Afb. 36

# REINIGING VAN HET FORNUIS

---

## VERWIJDERING VAN DE BOVENSTE INWENDIGE BEKLEDING

De bekleding boven de grill-verwarmingselementen kan worden weggehaald om haar schoon te maken.

- Ondersteun de grill-verwarmingselementen met een hand en haal de twee vlindermoeren weg die ze ondersteunen.
- Het grill-verwarmingselement komt omlaag, zodat de bovenbekleding kan worden verwijderd.
- Nadat ze is afgewassen en afgedroogd, kan ze weer boven het verwarmingselement worden gemonteerd en vastgeschroefd met de twee vlindermoeren.
- Bij het terugmonteren van de bekleding moet worden verzekerd dat de lippen aan de achterkant en de rand aan de voorkant omlaag zijn gericht.
- Gebruik de oven niet zonder bovenbekleding en voordat het grill-element is vastgezet.

# ONDERHOUD VAN HET APPARAAT

## BELANGRIJKE WAARSCHUWINGEN



### GEVAAR

Als de voedingskabel beschadigd is, moet hij worden vervangen door de fabrikant, diens servicevertegenwoordiger of een gekwalificeerde persoon. Installatie door niet-gekwalificeerde personen kan resulteren in gevaarlijke situaties.



### GEVAAR

Alle elektrische fornuizen moeten worden geïnstalleerd door een elektricien die gekwalificeerd is overeenkomstig de geldende nationale normen, of door de lokale leverancier van elektrische energie. Bij de installatie moeten bouwverordeningen in acht worden genomen. Als het apparaat niet correct is geïnstalleerd, is de garantie nietig.



### WAARSCHUWING

Als er een barst wordt opgemerkt in een inductiekookplaat, moet het apparaat worden afgekoppeld van het elektriciteitsnet en moet een assistentiecentrum worden gecontacteerd.



### OPGELET

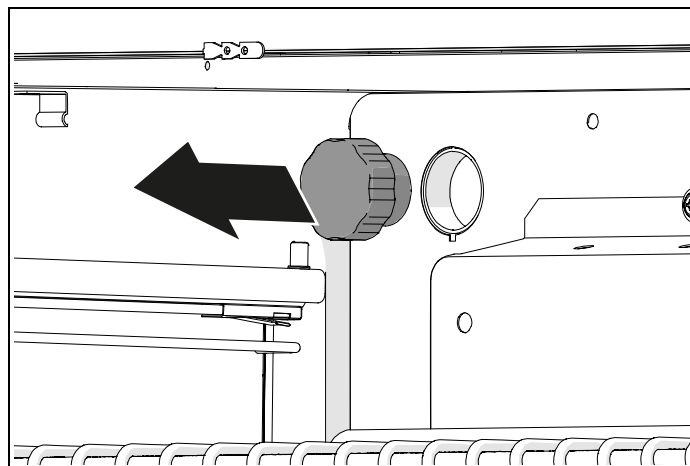
Gebruik geen schurende reinigingsmiddelen of metalen spatels met scherpe randen om het glas van de oven deur schoon te maken, want deze zouden krassen kunnen veroorzaken op het oppervlak en het glas zou kunnen breken. Gebruik geen stoomreinigers om het apparaat schoon te maken.

## VERVANGING VAN DE ONDERDELEN

Voor elk onderhoud moet het apparaat worden losgekoppeld van het elektriciteitsnet.

Onderdelen als knoppen kunnen worden vervangen door ze uit hun zitting te trekken, zonder enig onderdeel van het fornuis te hoeven demonteren.

Om de ovenlamp te vervangen is het voldoende de beschermkap los te schroeven die uitsteekt in de ovenruimte.



Afb. 37

Om de voedingskabel te vervangen moet het rugpaneel van het apparaat worden verwijderd, de kabel op het klemmenbord worden vervangen en het rugpaneel weer worden teruggeplaatst. De voedingskabel mag uitsluitend worden vervangen door gekwalificeerd personeel.



### WAARSCHUWING

Voor elke vervanging moet worden verzekerd dat het apparaat koel is.



### WAARSCHUWING

Fornuizen zijn zwaar en moeten door twee personen worden gehanteerd.



### WAARSCHUWING

Koppel het apparaat los van het elektriciteitsnet alvorens de lamp te vervangen.



### WAARSCHUWING

Verzeker je ervan dat het apparaat uitgeschakeld is voordat de lamp wordt vervangen, om de kans op een elektrische schok te voorkomen.



### OPGELET

De voedingskabel die bij het apparaat wordt geleverd is ermee verbonden door middel van een verbinding van type X en kan dus zonder speciale gereedschappen worden vervangen door een kabel van hetzelfde type als dat geïnstalleerd is.

Vervang de kabel als hij versleten of beschadigd is. De voedingskabel mag uitsluitend worden vervangen door gekwalificeerd personeel.

## ONDERHOUD VAN HET APPARAAT

---



### **OPGELET**

Bij vervanging van de voedingskabel moet de aardingsgeleider langer worden gehouden dan de fasegeleiders en moeten de aanwijzingen met betrekking tot de elektrische installatie in acht worden genomen.



### **OPGELET**

Til of versleep het fornuis nooit aan de handgreep want dan zou het beschadigd kunnen raken.

## PROBLEMEN OPLOSSEN

---

### De oven werkt niet

- Arriveert er elektrische stroom bij het fornuis?
- Controleer of er stroom is door te kijken of de klok werkt.
- Controleer de zekering van de hoofdschakelaar.
- Is het programmeerapparaat ingesteld op handmatig gebruik?
- De hoofdoven werkt niet als het programmeerapparaat is ingesteld op automatisch gebruik.

### De knoppen zijn altijd te warm

- Wordt er gekookt met de ovendeur open?
- Houd de ovendeur dicht als hij niet wordt gebruikt en tijdens het grillen.
- De oven mag alleen gedurende korte perioden (maximaal 15 minuten) met open deur werken.

### De knop zit los op zijn as

- Mogelijk is de terughaalveer losgeraakt.
- Neem contact op met de assistentie- en onderdelenafdeling voor advies.

### Het voedsel wordt te snel gekookt

- Wordt de heteluchtfunctie gebruikt?
- Als de heteluchtfunctie wordt gebruikt, moet de temperatuur ongeveer 20°C lager worden ingesteld dan bij de traditionele functie (zie de temperaturentabel).
- Wordt de quickstart-functie gebruikt?
- De quickstart-functie wordt alleen gebruikt om de oven voor te verwarmen. Als de gewenste temperatuur wordt bereikt, moet de ovenfunctie (conventioneel of hetelucht) worden veranderd naargelang de behoeften. De quickstart-functie mag niet langer dan 10 minuten worden gebruikt.

### De bereiding is niet gelijkmatig

- Worden er grote porties voedsel bereid of wordt de grote slede gebruikt?
- Er moet een goede luchtcirculatie in de hele oven zijn. Verwijder ongebruikte sleden en laat ruimte tussen de ovenschaal en de vier ovenwanden. Bij de bereiding van grote porties moet de ovenschaal zo nu en dan worden gedraaid. Grote houders (bakvormen, sleden, enz.) verhinderen de nodige luchtcirculatie in de oven.
- Kies schalen die rondom minstens 2 centimeter ruimte vrij laten om de hete lucht te laten passeren.
- Is de braadslede of een silicone bakmat of aluminiumfolie op de ovenbodem gelaten?
- Verwijder de schaal altijd als hij niet wordt gebruikt, want hij kan de luchtstroom in de oven reduceren.

### Bereiding met de grill duurt te lang

- Is de juiste functie geselecteerd?
- Controleer of de grill-functie is geselecteerd, en niet de functie met bovenwarmte.

### De oven doet erg lang over het voorverwarmen

- Is de quickstart-functie geprobeerd?
- Verwarm de oven voor met de quickstart-functie tot de gewenste temperatuur is bereikt, en ga dan over naar de benodigde functie
- De quickstart-functie zou niet meer dan 10 minuten moeten worden gebruikt.

### De ventilator blijft ook na de uitschakeling van de oven draaien

- De koelventilator kan nog ongeveer 30 minuten na de uitschakeling van de oven blijven draaien.

### Er vormt zich condens in de oven

- Is de oven voorverwarmd?
- Er is minder kans op condensvorming als de oven voorverwarmd wordt voor het gebruik.

## PROBLEMEN OPLOSSEN

---

### Er vormt zich rook in de oven

- Is de juiste temperatuur geprogrammeerd?
- Bedenk dat de heteluchtfunctie een temperatuur behoeft die 20° lager is dan de traditionele ovenfunctie.
- Wordt er voedsel met een hoog vetgehalte bereid?
- Gebruik houders met hoge randen om overlopen van vet en spatten te beperken.
- Maak de ovenruimte indien nodig schoon.
- Denk eraan dat de braadslede na het gebruik moet worden verwijderd en afgewassen.
- Wordt de grill zelden gebruikt?
- Wordt er voedsel gegrilld met een hoog vetgehalte?
- Laat de grill enkele minuten na het gebruik nog ingeschakeld om eventuele residuen op het plafond van de oven te verbranden.
- Zijn de zijwanden en het plafond van de oven schoon?
- De ovenruimte moet regelmatig worden schoongemaakt om te voorkomen dat er zich voedselresten ophopen.

---

### De ovenafdichting is stuk

- Zijn er bijtende reinigingsmiddelen gebruikt op de afdichting of in de buurt ervan?
- Er mogen geen bijtende reinigingsmiddelen worden gebruikt in de buurt van de afdichting.
- Neem contact op met de assistentie- en onderdelenafdeling om een nieuwe afdichting te bestellen, indien nodig.

---

### Foutmeldingen van de inductieplaat

- Op het display van de plaat verschijnen symbolen die niet in dit boekje aan de orde zijn gekomen. Neem contact op met de assistentieafdeling en geef de weergegeven code door.
-

## NUTTIGE ADVIEZEN

---

### JUISTE BEREIDINGSTIJD

In de meeste gevallen moeten de tijden worden gehanteerd die in het recept zijn aangegeven.

De bereidingstijden moeten echter worden verkort bij recepten die langere bereidingstijden verlangen (bv. vruchtentaarten). In grote lijnen kan worden gezegd dat de bereidingstijd na het eerste uur met 10 minuten moet worden ingekort voor elk uur bereiding die wordt opgegeven in het recept, of na een  $\frac{3}{4}$  van de opgegeven tijd. Deze aanwijzingen zijn ook van toepassing op grote stukken vlees of kalkoen, waarbij geadviseerd wordt om een vleesthermometer te gebruiken. Ga altijd na of het voedsel gaar en warm is, alvorens het te serveren.

### GEbruik VAN VElLEN ALUMINIUM OF SILICONE

Om het voedsel tijdens de bereiding te beschermen kan er een vel aluminiumfolie worden gebruikt, maar dit mag niet in contact komen met de verwarmingselementen van de oven. Het mag niet worden gebruikt om de ruimten van de oven of de bakplaat te beschermen, want dit zou oververhitting, instabiliteit en barsten in het email kunnen veroorzaken.

Bakmatten van silicone mogen niet op de bodem van de oven worden gelegd wanneer er onderwarmte wordt gebruikt, want het silicone beschadigt het email van de oven.

### DEUR EN AFDICHTING

De algehele toestand van de deur en de afdichting ervan kan de oventemperatuur beïnvloeden. Maak de afdichting regelmatig schoon en controleer of hij onbeschadigd is en op de juiste plaats zit.

Laat reinigingsproducten niet langdurig in contact met de afdichting, want daardoor gaat hij minder lang mee.

De handgreep van de deur mag niet worden gebruikt om het fornuis aan te verplaatsen. Hierdoor zouden de scharnieren van de deur kunnen worden verplaatst en de oven onregelmatig kunnen worden verwarmd.

### INDUCTIEKOOKPLAAT

De inductiekookplaat gebruikt een verfijnd beheersysteem van de kookzones, dat het beschikbare vermogensniveau voor elke zone controleert om overbelastingen op de circuits en van het elektrische vermogen van het apparaat te voorkomen.

Het systeem regelt de vermogensverdeling automatisch, d. w. z. het verlaagt het vermogen in de zones waar het niet nodig is zodat de beschikbaarheid ervan in de andere zones hoger is.

Als er meerdere zones tijdelijk op het maximale vermogen functioneren, kan het zijn dat andere zones niet kunnen werken. Dit kan worden tegengegaan door het vermogen in een van de gebruikte zones te verlagen.

Als de zones linksvoor en -achter bijvoorbeeld worden gebruikt op niveau 9, zouden de andere zones mogelijk niet kunnen werken. Deze zones worden als inactief aangeduid door een lijn midden op het display. Door het vermogen van de zone linksachter te verlagen tot 7, kan de rechter zone werken op niveau 8.



Bertazzoni zet zich in om de klanten te voorzien van een service van de hoogste kwaliteit. In het onwaarschijnlijke geval dat u product een fabricagedefect vertoont, vragen we u contact op te nemen met ons serviceteam:

<https://nl.bertazzoni.com/zorg-en-service>

Er zal u gevraagd worden de informatie van het product, het aankoopbewijs, een foto van het zilverkleurige typeplaatje en een beschrijving van het probleem te verstrekken. Zorg ervoor dat u deze informatie bij de hand heeft.





[www.bertazzoni.com](http://www.bertazzoni.com)  
Via Palazzina, 8  
42016 Guastalla RE

© 2026 BERTAZZONI. All rights reserved.

3101067\_r.23882