





NOVY

NL	Installatievoorschriften		2
FR	Instructions d'installation		14
DE	Montageanleitung		26
EN	Installation Instructions		38

1861 Novy Easy 80 Pro
Recirculation

INHOUD

1	ALGEMEEN		3
2	INSTALLATIE		4
3	RECIRCULATIE AANSLUITING		5
4	MONTAGE INSTRUCTIES		6

1 ALGEMEEN

Dit is de montage-instructie voor het op de voorzijde aangegeven Novy-toestel. Lees aandachtig de veiligheidsvoorschriften, de montagehandleiding en de gebruiksaanwijzing vóór de installatie en ingebruikname.

De veiligheidsvoorschriften staan vermeld in een apart boekje dat met het toestel is meegeleverd en wordt ook op onze website www.novy.com vermeld.

Leef de veiligheidsvoorschriften, de montagehandleiding en de gebruiksaanwijzing na om letsel en materiële schade te voorkomen.

In deze montage-instructie wordt gewerkt met een aantal symbolen. Hieronder vind u de betekenis van deze symbolen.

Symbool	Betekenis	Actie
	Lezen	Lees de instructie goed.
	Waarschuwing	Dit symbool duidt op een gevaarlijke situatie.

2 INSTALLATIE

Installatie voorschriften



De afstand tussen de kookplaat en de muur dient minstens 55 mm te bedragen.

- De kookplaat is een apparaat toebehorend aan de beschermingsklasse « Y ». Ingebouwd mag zich een hoge kastwand of een muur aan één zijde en aan de achterzijde bevinden. Aan de andere zijde mag geen enkel meubel of apparaat hoger zijn dan het kookvlak.
- Minimaal 650 mm tussen werkblad en bovenkast.
- De stripjes aan de muurranden dienen hittebestendig te zijn.
- Het apparaat mag niet gemonteerd worden boven een vaatwasmachine, oven, koelapparaten of een was- of droogmachine.
- Onder de omkasting van het apparaat dient een afstand van 20 mm voorzien te worden om goede verluchting te verzekeren.

3 RECIRCULATIE AANSLUITING

Bij recirculatie moet er in het keukenmeubel een terugstroomopening van minstens 550 cm² voorzien worden om de gereinigde lucht in de keuken te blazen.

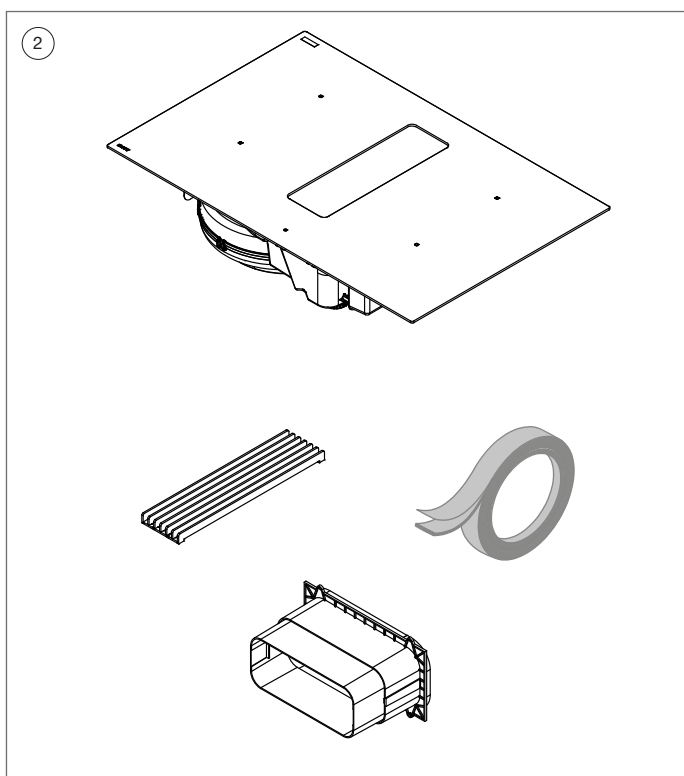
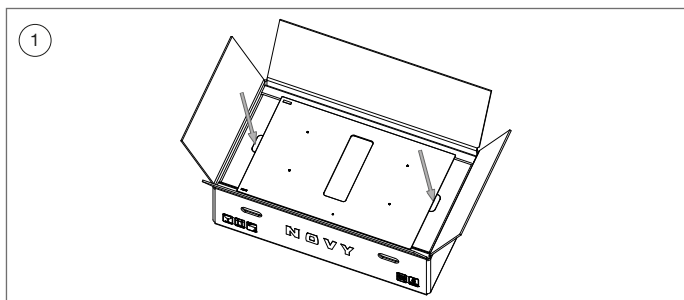
De terugstroomopening kan worden gemaakt door een uitsparing in the plint ta maken of een rooster te voorzien.

Voor een optimale werking van de afzuigkap is het van belang om bij de installatie op de volgende punten te letten.

Algemeen:

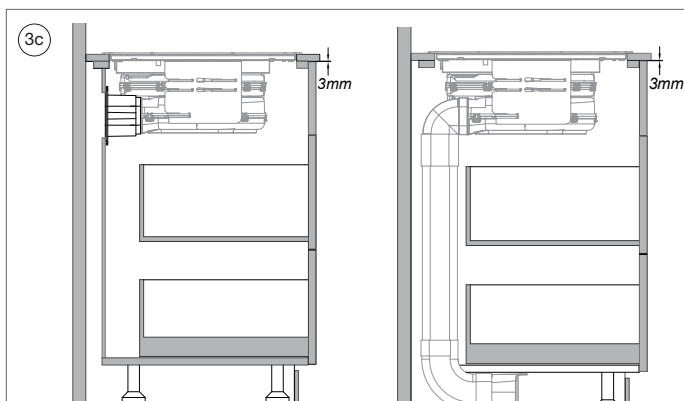
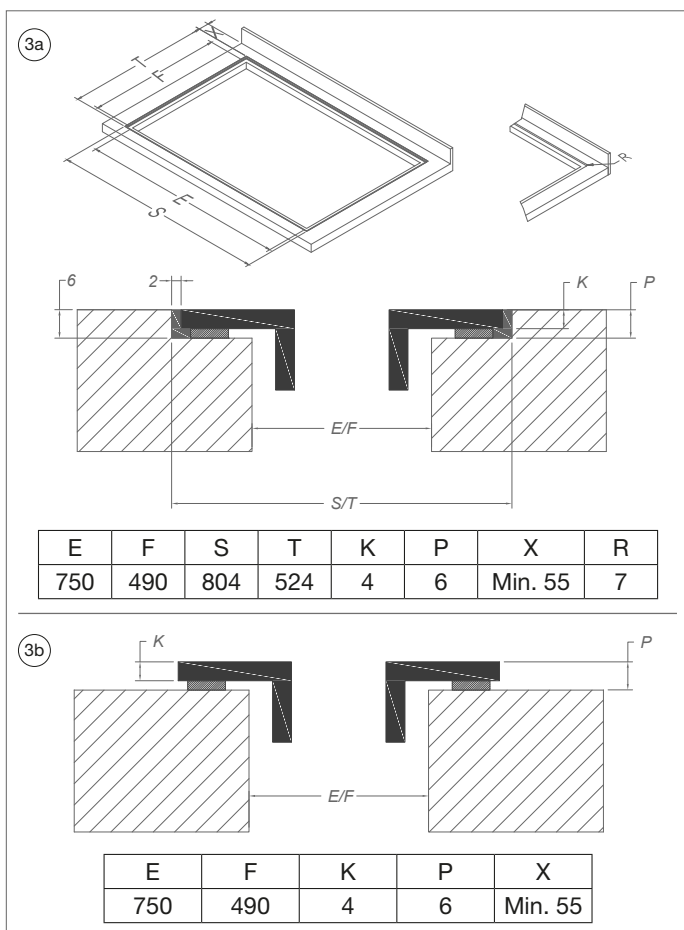
- Maak het kanaal zo kort mogelijk en met zo min mogelijk bochten.
- Vermijd haakse bochten. Maak gebruik van afgeronde bochten voor een goede luchtgeleiding.
- Zorg voor voldoende luchttoevoer. Het aanvoeren van verse lucht kan geschieden door een ventilatiesysteem, een raam of een buitendeur enigszins te openen of door een toevoerrooster aan te brengen.
- Gebruik tape voor luchtdichte verbindingen.

4 MONTAGE INSTRUCTIES



Volg de onderstaande stappen voor de montage van het toestel en maak gebruik van de montage tekeningen in deze instructie.

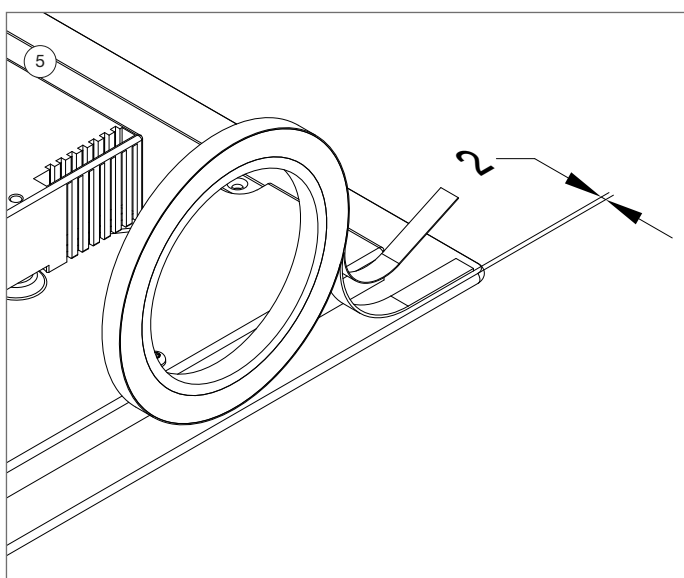
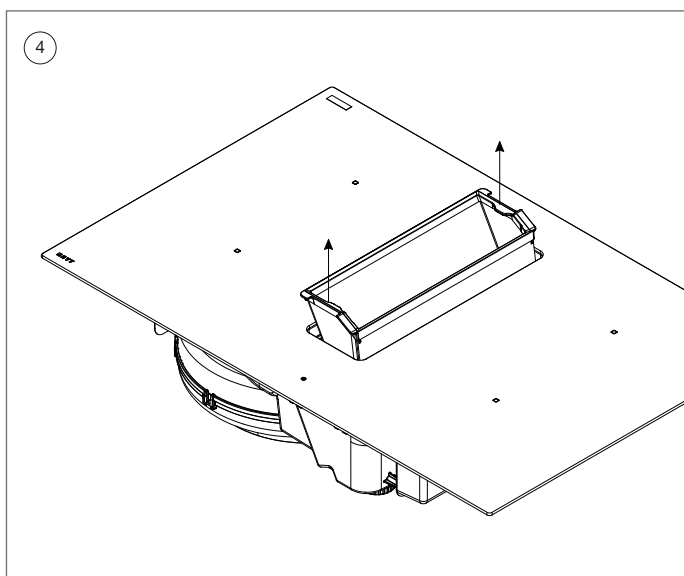
- 1 Neem het toestel uit de verpakking op de plaats van de 2 uitsparingen in de verpakking om schade aan het glas of het toestel te voorkomen. Controleer het toestel vóór montage op schade. Niet monteren als er schade is aan het toestel.
- 2 Controleer of alle materialen meegeleverd zijn.



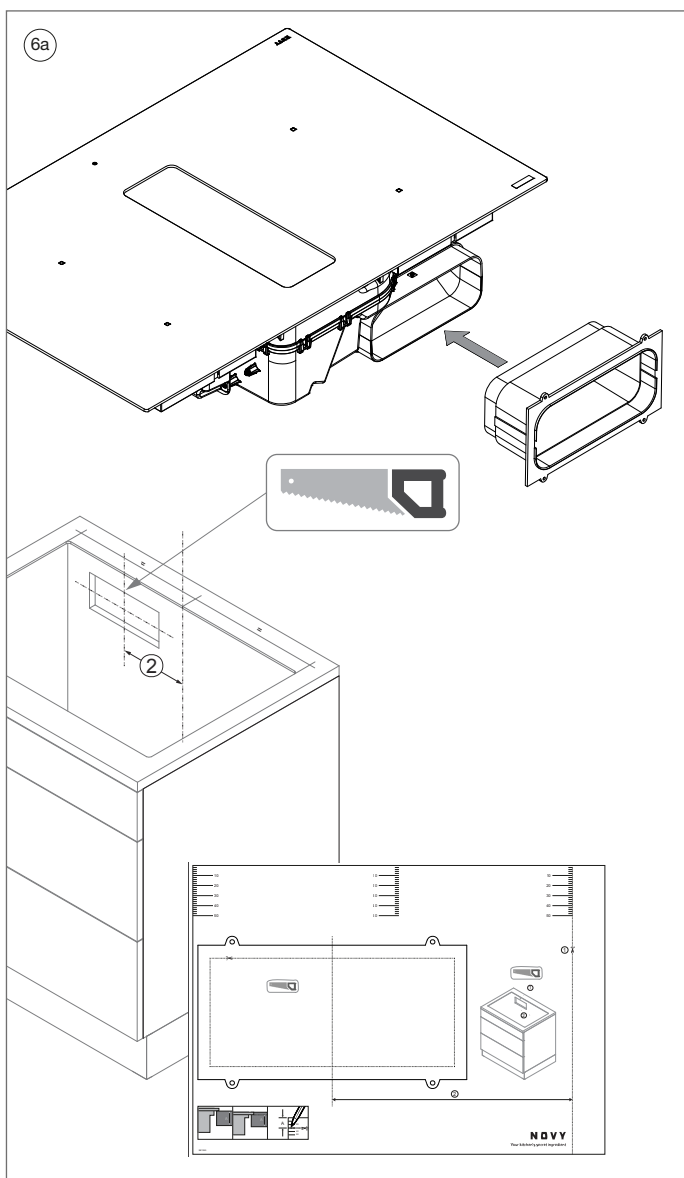
3a **Vlakbouw**
Maak een uitsparing en een freesrand in het werkblad volgens tekening 3a.

3b **Opbouw**
Maak een uitsparing in het werkblad volgens tekening 3b.

3c **Ventilatie**
Voorzie een ventilatieopening net onder het werkblad van minimaal 3mm over ten minste de volledige breedte van de inductiekookplaat voor voldoende koeling van de kookplaat. Zorg ook voor voldoende luchtinlaat onder het apparaat.



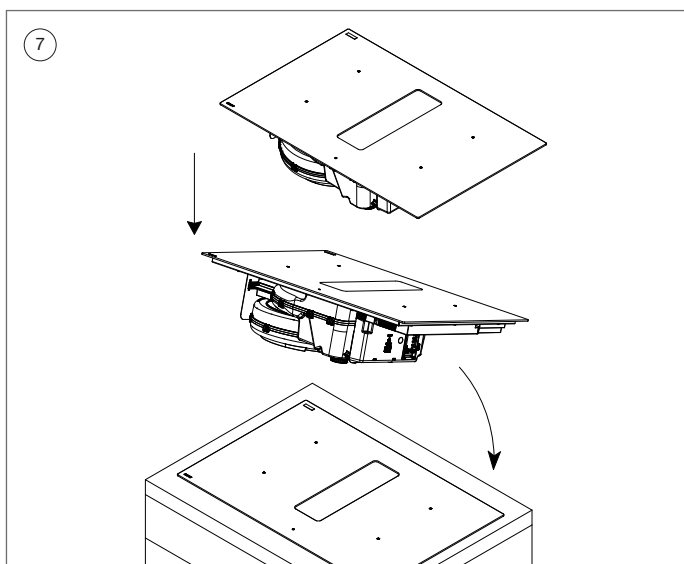
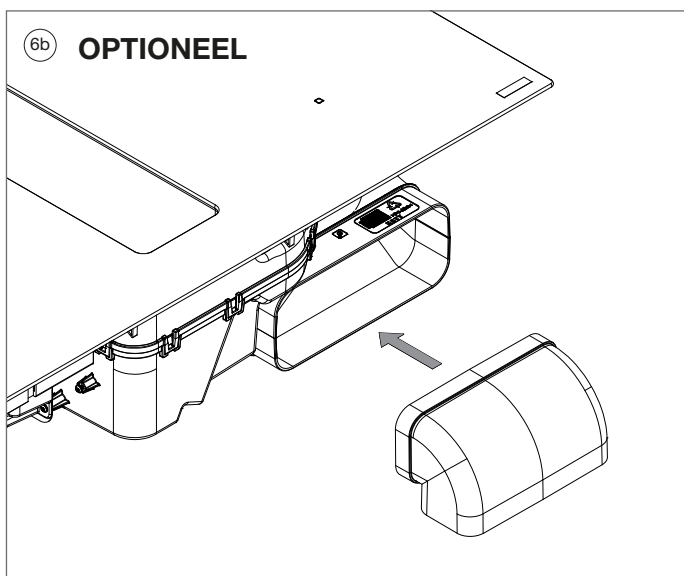
- ④ Verwijder het vetfilter uit de afzuiging om beschadiging aan het toestel te voorkomen.
- ⑤ Plak de waterdicht strip op 2mm van de buitenrand aan de achterkant van de glasplaat.



6a Aansluiting met adapter op rugwand

Indien de aansluiting direct dient te gebeuren op het rugwandpaneel van het meubel, schuif dan eerst de meegeleverde adapter op de unit en bevestig deze met tape voor luchtdichte verbindingen. Schuif daarna de adapter volledig dicht.

Maak een uitsparing in het rugwandpaneel volgens het meegeleverde schema.

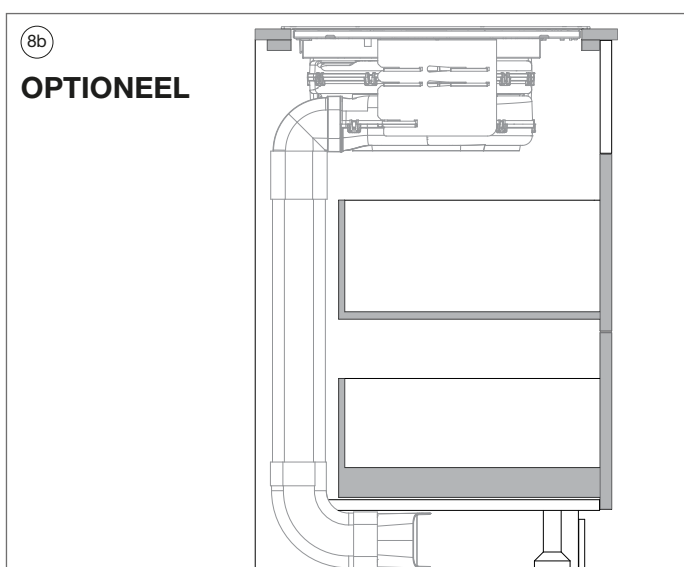
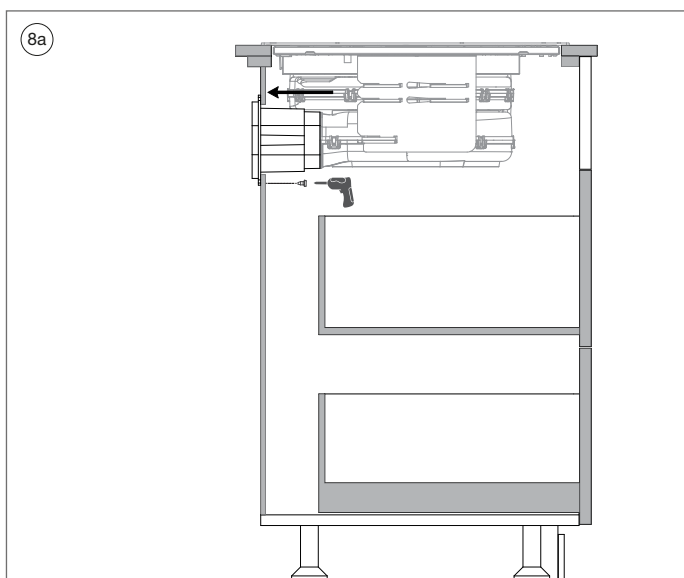


6b **Aansluiting met kanaalwerk**

Optioneel kan het kanaalwerk of recirculatiekit 1861820¹ aangesloten worden op de uitgang van het toestel met uitblaas in de plint. Gebruik tape voor luchtdichte verbindingen.

- 7 Plaats het toestel in de voorziene opening. Neem de kookplaat links en rechts stevig vast. Kantel deze lichtjes, zodat eerst de achterzijde in de openingen past. Laat daarna de voorzijde voorzichtig zakken.

¹ Meer informatie over de Novy producten, accessoires en diensten kunt u vinden op internet: www.novy.com.

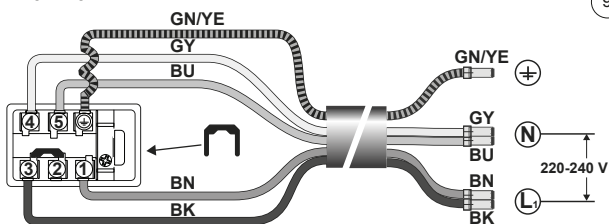


De installatie en de aansluiting op het elektrische net mag enkel toevertrouwd worden aan een vakman (elektricien) die op de hoogte is van de voorgeschreven normen.

- 8a Schuif de aansluitadapter tegen het rugwandpaneel van het meubel en zet deze vast met tape of met schroeven.
- 8b Maak de aansluiting met de rest van het kanaalwerk of recirculatiekit 1861820¹. Gebruik tape voor een luchtdichte verbinding.

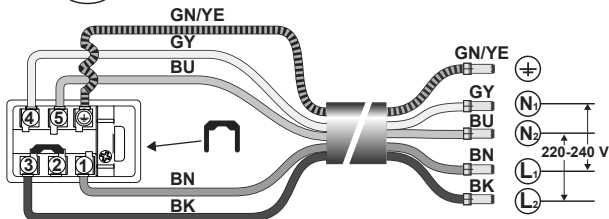
¹ Meer informatie over de Novy producten, accessoires en diensten kunt u vinden op internet: www.novy.com.

220-240V 1N~

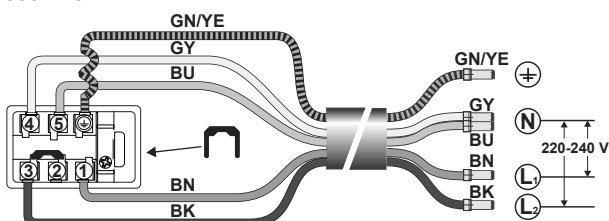


220-240V 2L/2N~

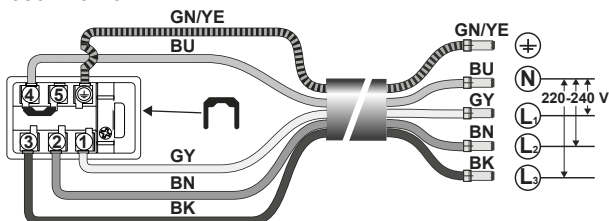
NL



380-415V 2N~



380-415V 3N~



- 9 Schakel de hoofdschakelaar of de betreffende zekering uit voordat het toestel aangesloten wordt. Het toestel wordt geleverd met een aansluitkabel. Sluit deze aan volgens de beschikbare aansluiting. (zie aansluitschema).

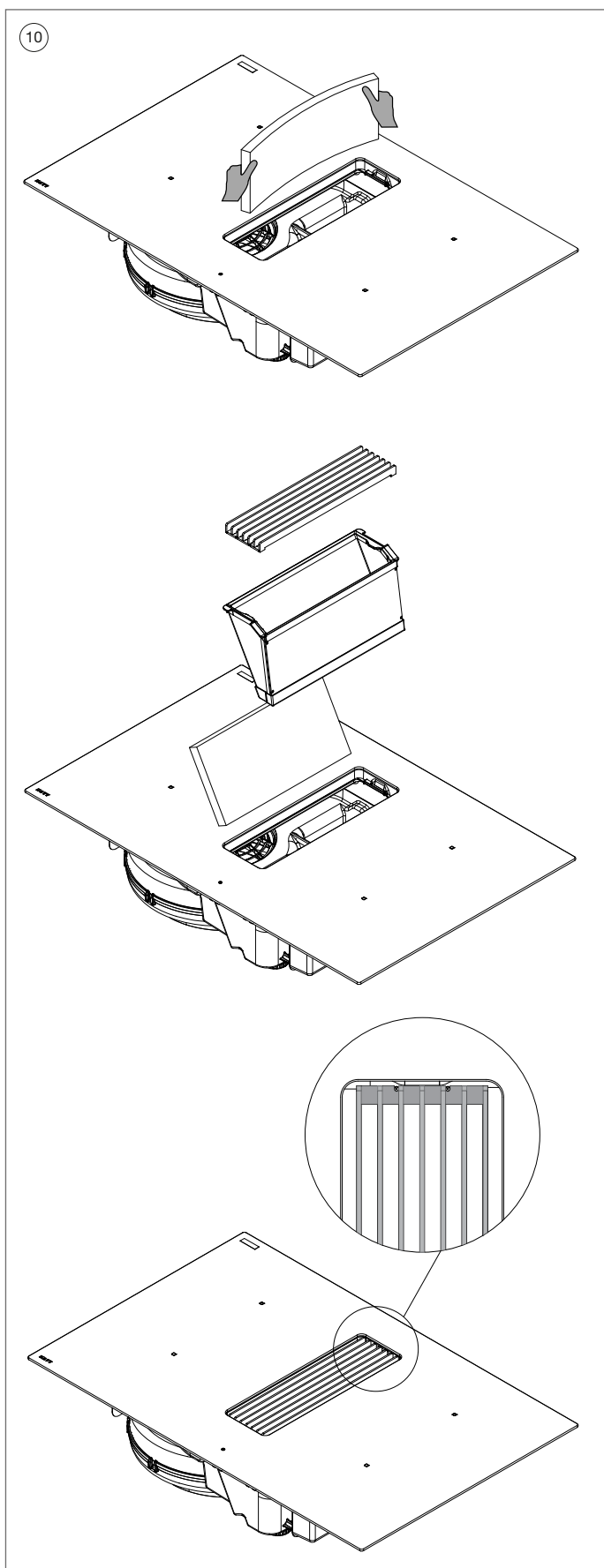
BN: Bruin

BK: Zwart

BU: Blauw

GY: Grijs

GN/YE: Geel en groen



- 10 Plaats het monoblock filter, vetfilter frame en het afzuigrooster in de aanzuigopening.

CONTENU

1	GÉNÉRALITÉS	15
2	INSTALLATIONS	16
3	INSTALLATION RECYCLAGE	17
4	INSTRUCTIONS D'INSTALLATION	18





1 GÉNÉRALITÉS

Il s'agit de les instructions d'installation de l'appareil Novy illustré en page de couverture. Lisez attentivement les consignes de sécurité, les instructions de montage et le mode d'emploi avant l'installation et la mise en service de l'appareil.

Les consignes de sécurité sont énumérées dans un livret séparé fourni avec l'appareil et indiqué sur notre site web www.novy.com.

Respectez les consignes de sécurité, les instructions de montage et le mode d'emploi afin d'éviter les blessures et les dommages matériels.

Cettes instructions d'installation utilisent plusieurs symboles. Vous en trouverez la signification ci-dessous.

Symbole	Signification	Action
	Indication	Explication d'une indication apparaissant sur l'appareil.
	Information/ Avertissement	Ce symbole signale un conseil important ou une situation dangereuse.

2 INSTALLATIONS

Consignes d'installation



La distance entre la table de cuisson et le mur doit être d'au minimum 55 mm.

- La table de cuisson est conçue pour la préparation de nourriture classe de protection « Y ». Pour une table de cuisson encastrée, la présence d'une paroi haute garnie de placards ou un mur sur un côté et sur l'arrière sont autorisés. Sur l'autre côté aucun meuble ou appareil ne doit être plus élevé que le plan de cuisson.
- Une distance minimale de 650 mm entre le plan de travail et le placard supérieur.
- Les crédences doivent être résistantes à la chaleur.
- L'appareil ne doit pas être installé au-dessus d'un lave-vaisselle, d'un four, d'appareils frigorifiques ou d'un lave-linge ou sèche-linge.
- Sous l'appareil une distance de 20 mm doit être prévue pour assurer une bonne ventilation.

3 INSTALLATION RECYCLAGE

En cas de recyclage, une ouverture de retour d'au moins 550 cm² doit être prévue dans les meubles de la cuisine afin de souffler le l'air purifié dans la cuisine.

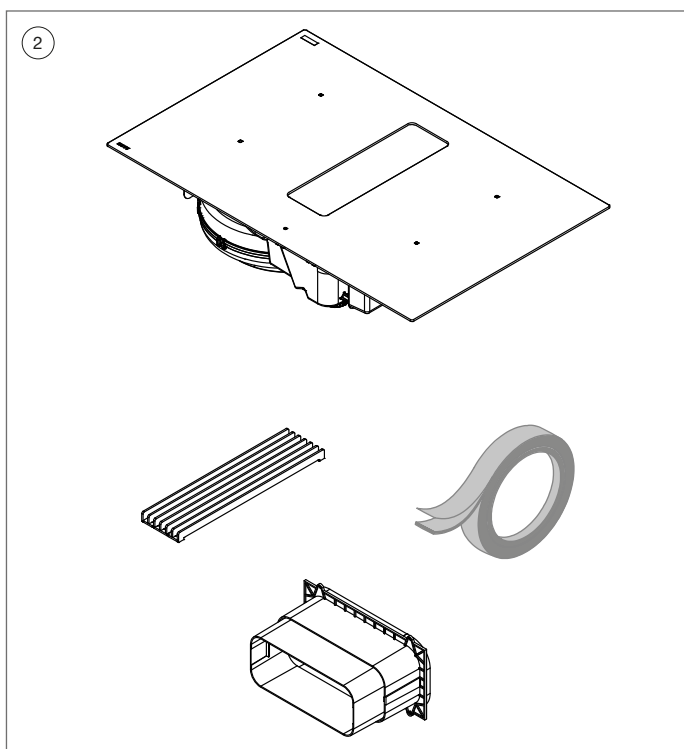
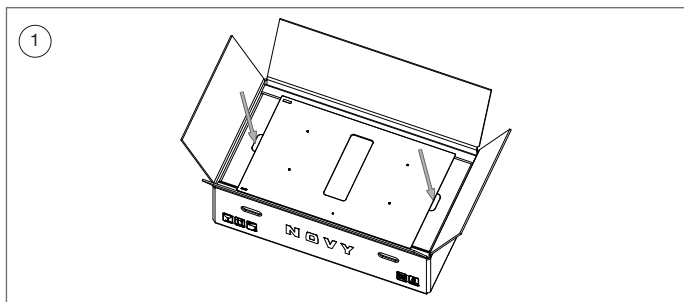
L'ouverture de retour peut être réalisée par une découpe dans la plinthe ou par la pose d'une grille.

Pour un fonctionnement optimal de la hotte, il est important, lors de l'installation, de respecter les consignes suivantes:

Généralités:

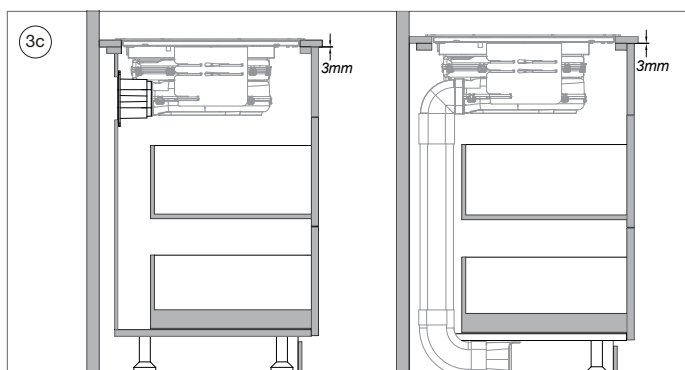
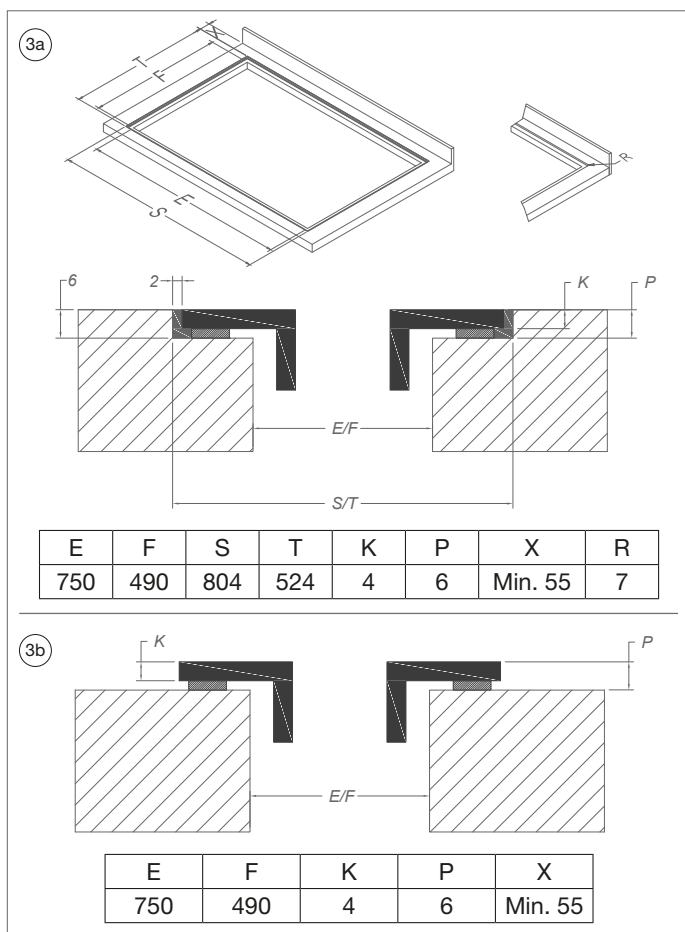
- Faites en sorte que le conduit soit le plus court et le plus direct possible.
- Évitez les coudes à 90°. Réalisez des coudes ouverts pour une bonne circulation de l'air.
- Assurez-vous d'un apport d'air suffisant. On peut assurer l'apport d'air frais avec une grille d'aération ou une fenêtre ou une porte entrouverte.
- Utilisez du ruban adhésif pour des joints étanches à l'air.

4 INSTRUCTIONS D'INSTALLATION

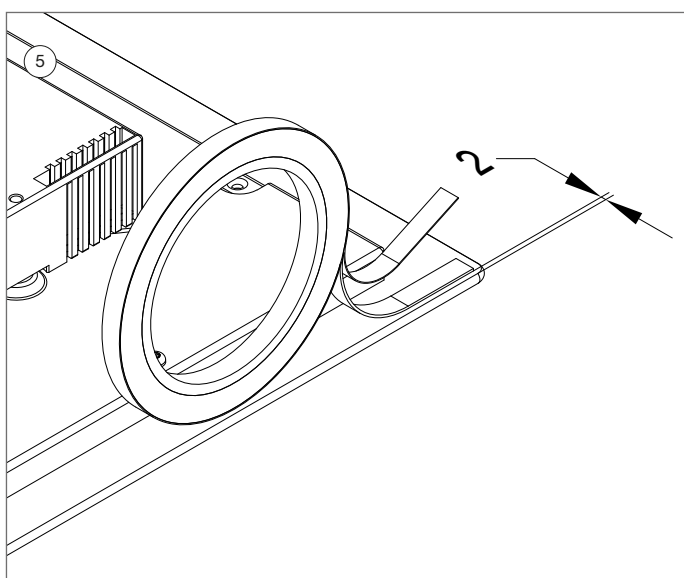
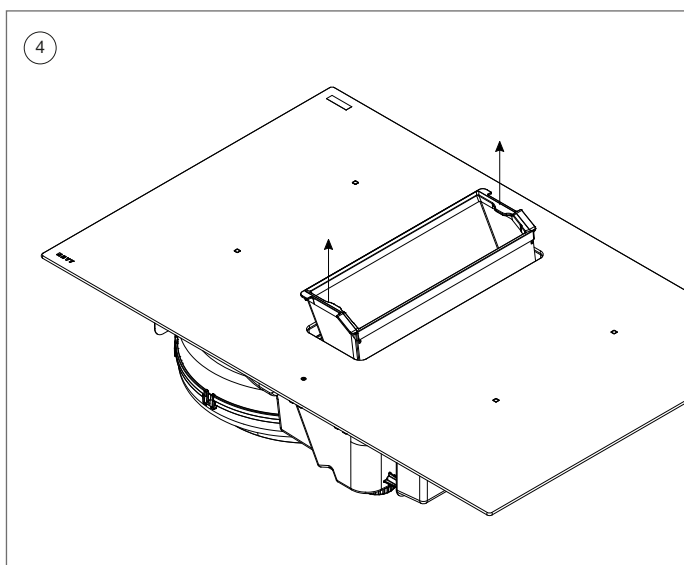


Suivez les étapes ci-dessous pour l'installation de l'unité, et se référer à l'installation les plans de montage figurant dans cette notice.

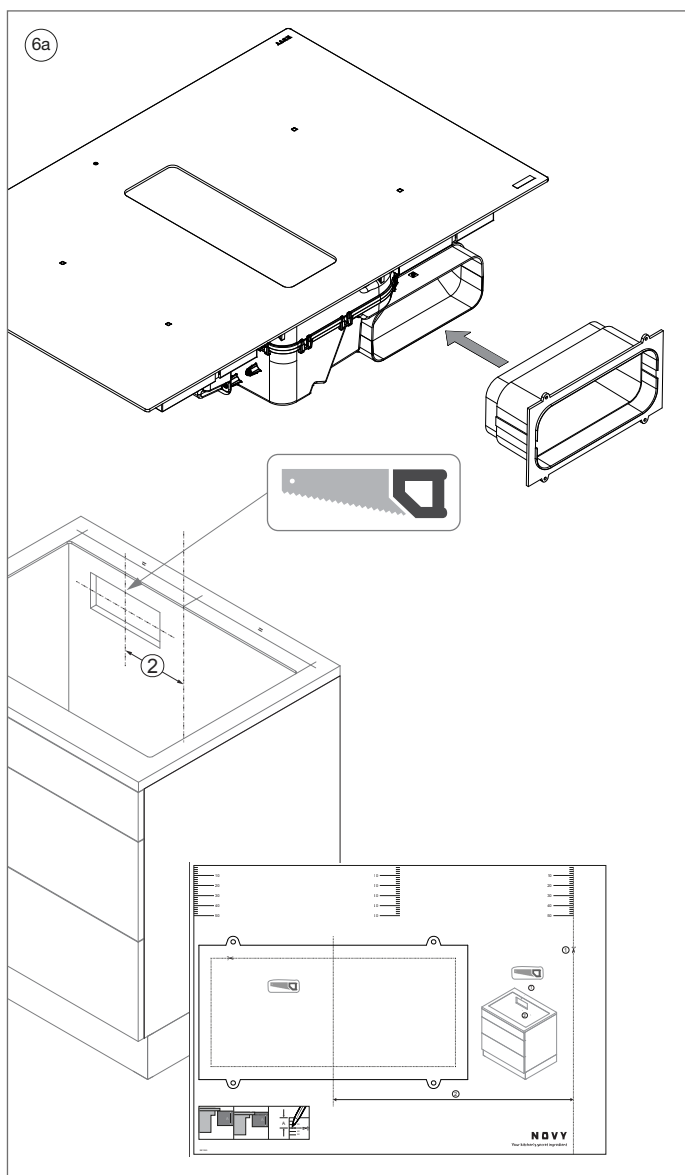
- 1 Sortez l'appareil de son emballage à l'endroit des 2 encoches dans l'emballage, ceci afin d'éviter des dommages sur le verre. Vérifiez l'appareil pour détecter des dommages avant l'installation. Ne pas monter s'il y a des dommages sur l'appareil.
- 2 Vérifiez que tout le matériel de montage a été livré.



- 3a **Pose affleurante**
Faites une découpe ainsi qu'une rainure de fraisage dans le plan de travail, suivant le dessin 3a.
- 3b **Pose standard**
Faites une découpe dans le plan de travail, suivant le dessin 3b.
- 3c **Ventilation**
Prévoyez une ouverture de ventilation juste en dessous du plan de travail d'au moins 3mm sur toute la largeur de la plaque à induction pour un refroidissement suffisant de la plaque. Assurez également une entrée d'air suffisante sous l'appareil.

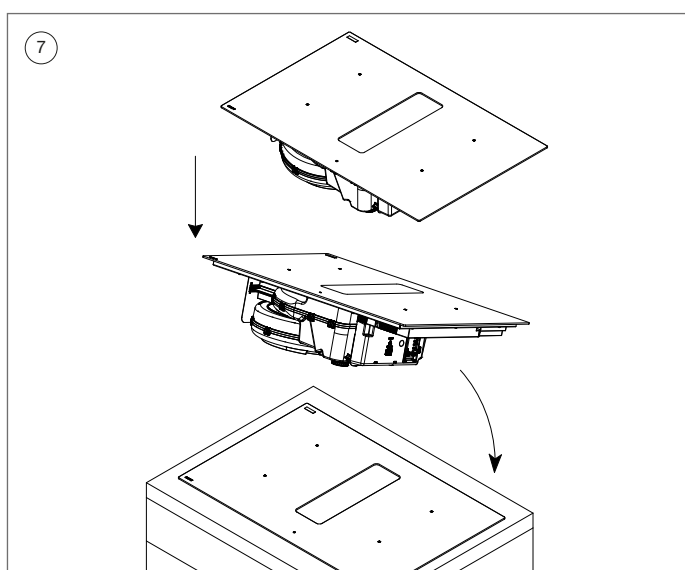
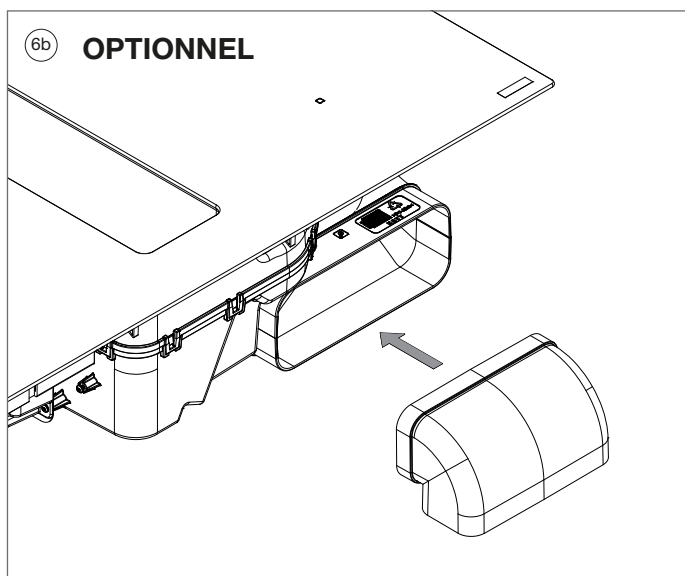


- ④ Retirez le filtre à graisses de le ventilateur d'extraction pour éviter d'endommager l'appareil.
- ⑤ Collez le ruban isolant à 2 mm du bord extérieur à l'arrière du verre.



6a Raccordement avec adaptateur au panneau arrière

Si le raccordement doit être effectué directement sur le panneau arrière du meuble, faites d'abord glisser l'adaptateur fourni sur l'appareil, puis fixez-le avec du ruban adhésif. Faites glisser l'adaptateur et fixez-le avec du ruban adhésif pour des connexions étanches à l'air. Poussez ensuite l'adaptateur pour le fermer complètement. Faites un renforcement dans le panneau arrière selon le schéma fourni.

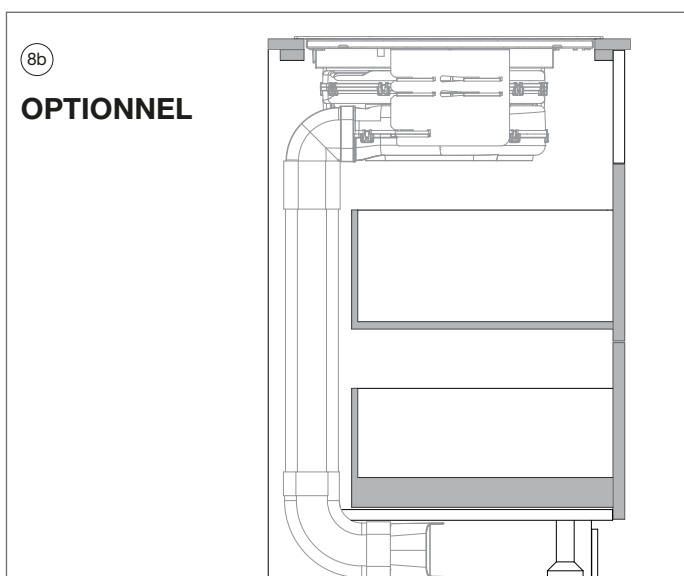
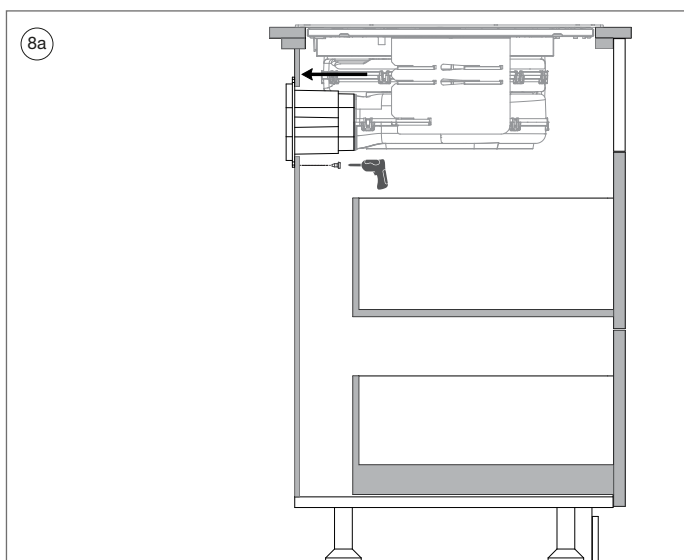


6b **Connexion avec les conduits**

Optionnel, la gaine ou le kit de recyclage 1861820¹ peut être peut être raccordé à la sortie de l'appareil avec évacuation dans la plinthe. Utilisez du ruban adhésif pour des joints étanches à l'air.

- 7 Posez l'appareil dans la découpe prévue. Maintenez l'appareil des deux côtés. Basculez la table de cuisson légèrement, afin que le côté arrière s'encastre en premier dans la découpe. Ensuite faites descendre le prudemment le côté avant.

¹ Vous trouverez plus d'informations sur les produits, accessoires et services Novy sur Internet : www.novy.com.

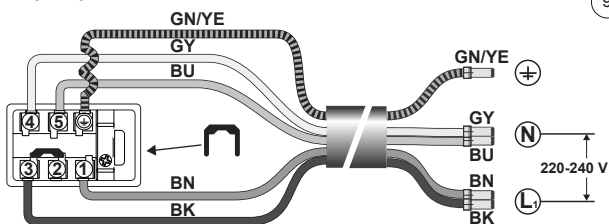


Installation et connexion au réseau électrique ne peuvent être confiées que confiée à un électricien qualifié qui est est familiarisé avec les normes prescrites.

- 8a Poussez l'adaptateur de connexion contre le panneau arrière du panneau arrière du meuble et fixez-le avec du ruban adhésif ou des vis.
- 8b Effectuez le raccordement avec le reste de la gaine ou le kit de recyclage 1861820¹. Utilisez du ruban adhésif pour une connexion étanche à l'air.

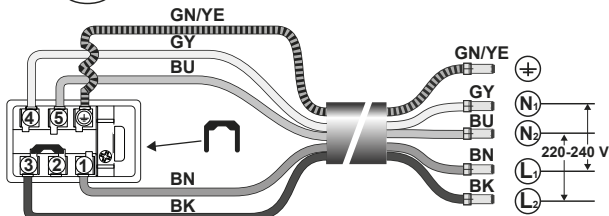
¹ Vous trouverez plus d'informations sur les produits, accessoires et services Novy sur Internet : www.novy.com.

220-240V 1N~

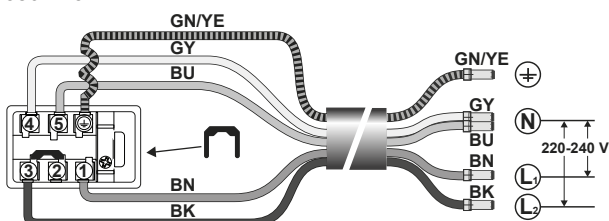


220-240V 2L/2N~

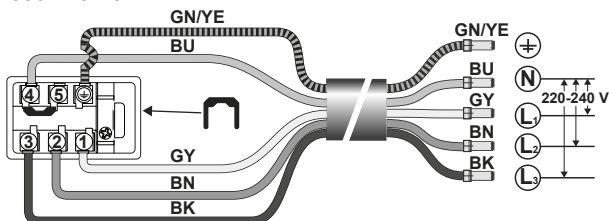
NL



380-415V 2N~



380-415V 3N~



- 9 Couper l'interrupteur principal ou le fusible en question avant de raccorder l'appareil. L'appareil est fourni avec un câble de connexion. Connecter en fonction de la connexion disponible (voir le schéma de câblage).

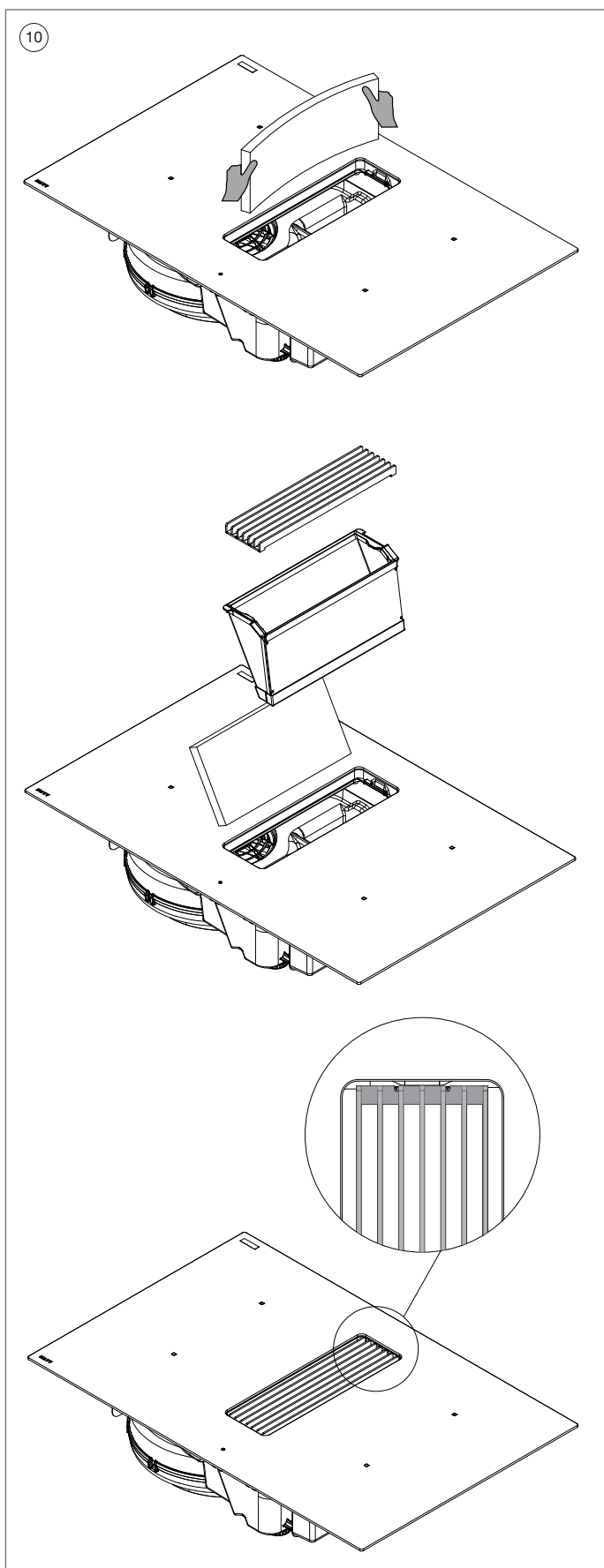
BN : Marron

BK : Noir

BU : Bleu

GY : Gris

GN/YE : Jaune et vert



- 10 Insérer le filtre à charbon monoblock, le cadre du filtre à graisses et la grille d'aspiration dans l'ouverture d'admission.

INHALT

1	ALLGEMEINE INFORMATIONEN	27
2	INSTALLATION	28
3	UMLUFTINSTALLATION	29
4	MONTAGEANLEITUNG	30





1 ALLGEMEINE INFORMATIONEN

Dies ist die Montageanleitung für das auf der Vorderseite genannte Novy Gerät. Lesen Sie die Sicherheitshinweise, die Montageanleitung und die Bedienungsanleitung vor der Installation und der Inbetriebnahme sorgfältig durch.

Die Sicherheitshinweise finden Sie in einer separaten Broschüre, die zum Lieferumfang Ihres Novy Gerätes gehört. Sie können die Sicherheitshinweise auch auf unserer Website www.novy.com finden.

Beachten Sie die Sicherheitshinweise, die Montageanleitung und die Bedienungsanleitung, um Verletzungen und Beschädigung des Gerätes zu vermeiden.

Die Anleitung enthält einige Symbole, deren Bedeutung im Folgenden erläutert wird.

Symbol	Bedeutung	Aktion
	Anzeige	Erläuterung einer Anzeige auf dem Gerät.
	Info/ Warnhinweis	Dieses Symbol weist auf einen wichtigen Tipp oder eine gefährliche Situation hin.

2 INSTALLATION

Installationsvorschriften



Der Abstand zwischen Kochfeld und Wand muss mindestens 55 mm betragen.

- Das Kochfeld ist eine Vorrichtung, die in die Schutzart « Y » eingestuft ist. Im eingebauten Zustand darf sich auf einer Seite und auf der Rückseite eine hohe Schrankwand oder eine Mauer befinden. Auf der anderen Seite darf kein einziges Möbelstück oder Gerät höher sein als die Kochfläche.
- Mindestens 650 mm Abstand zwischen Arbeitsplatte und Oberschrank.
- Wandabschlussprofile müssen wärmebeständig sein.
- Das Gerät darf nicht über einer Spülmaschine, einem Ofen, Kühlschrank, Waschmaschine oder Trockner montiert werden.
- Unter dem Gehäuse des Geräts muss ein Freiraum von 20 mm vorgesehen werden, um eine gute Belüftung sicherzustellen.

3 UMLUFTINSTALLATION

Bei Umluftbetrieb muss im Küchenmöbel eine Rücklauföffnung von mindestens 550 cm² vorgesehen werden, um die gereinigte Luft in die Küche rückführen zu können.

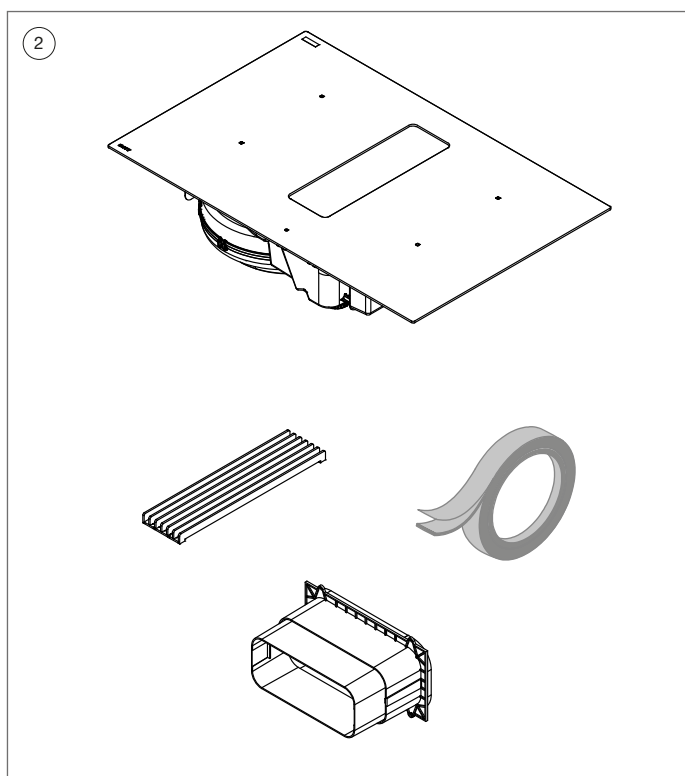
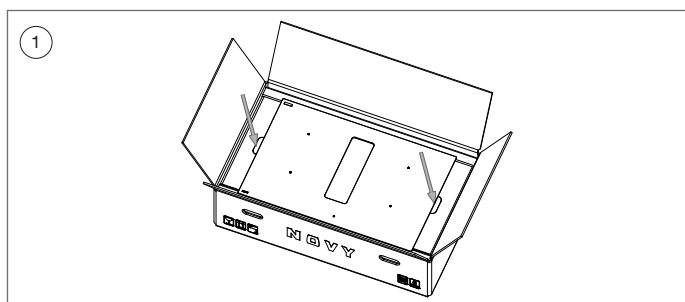
Die Rücklauföffnung kann durch einen Ausschnitt im Sockel oder durch den Einbau eines Gitters erfolgen.

Für eine optimale Leistung der Dunstabzugshaube ist es wichtig bei der Installation die folgenden Punkte zu beachten.

Allgemeine Informationen:

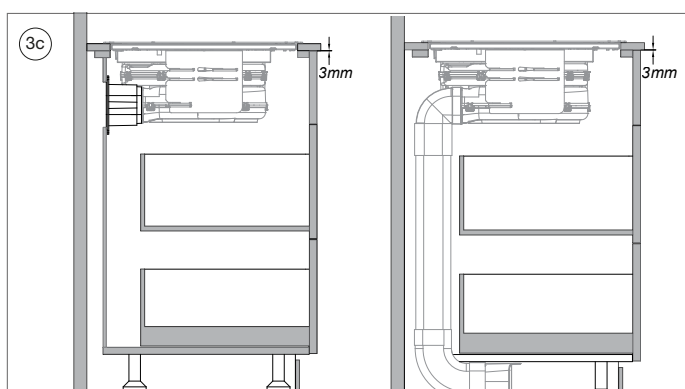
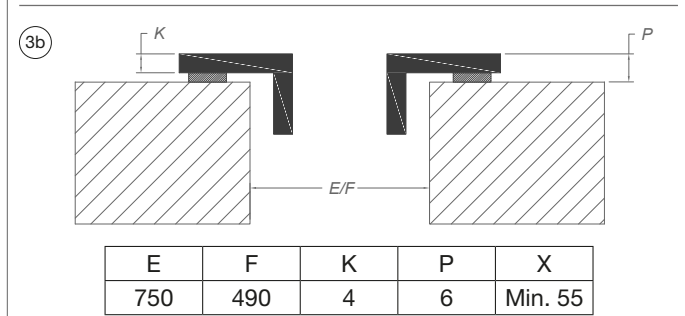
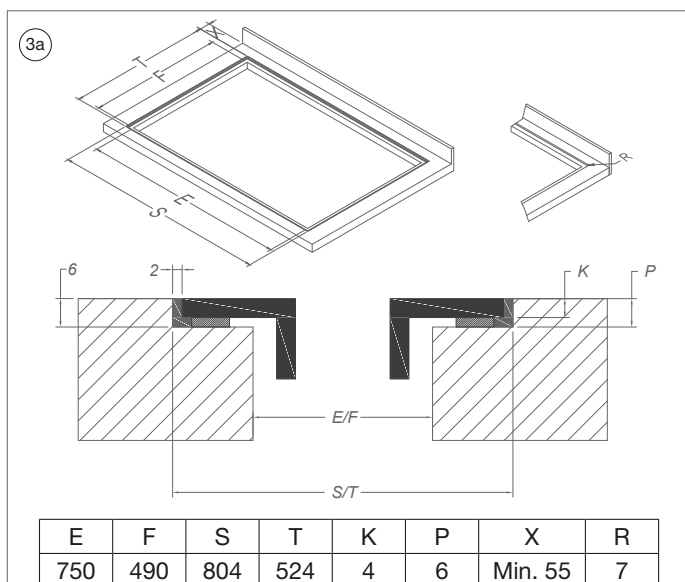
- Machen Sie den Kanal so kurz wie möglich und führen Sie die Umluft mit möglichst wenig Kurven.
- Vermeiden Sie rechtwinklige Kurven. Nutzen Sie abgerundete Kurven, damit die Luftströmung möglichst nicht behindert wird.
- Für ausreichende Luftzufuhr sorgen. Die Zuführung von Frischluft kann erfolgen, indem man ein Fenster oder eine Außentür etwas öffnet oder ein Zuluftgitter anbringt.
- Verwenden Sie Klebeband für luftdichte Verbindungen.

4 MONTAGEANLEITUNG



Führen Sie die folgenden Schritte der Installation nach der Montagezeichnung und Anleitung aus.

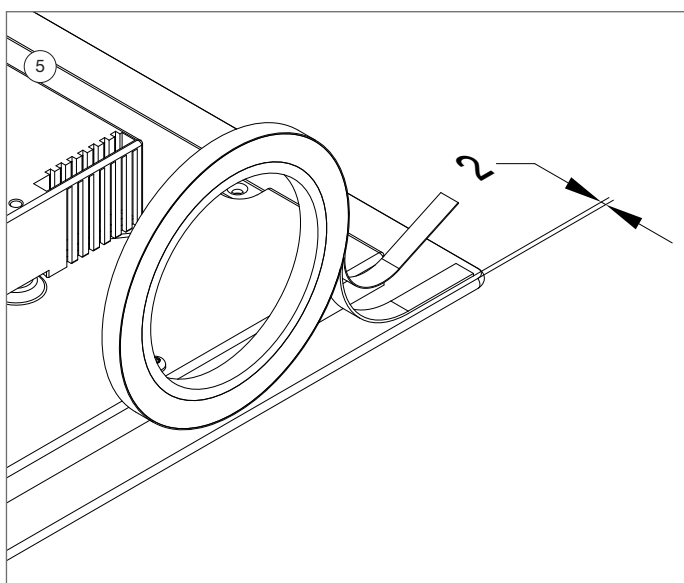
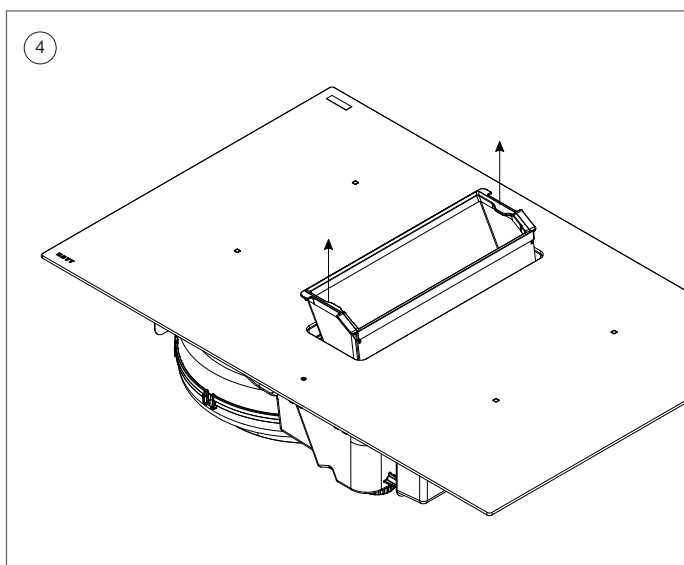
- ① Nehmen Sie das Gerät an den beiden Aussparungen in der Verpackung aus der Verpackung heraus, um Schäden am Glas zu vermeiden. Überprüfen Sie das Gerät vor der Montage auf Beschädigungen. Montieren Sie es nicht, wenn Beschädigungen am Gerät vorliegen.
- ② Kontrollieren Sie, ob alle Materialien im Lieferumfang enthalten sind.



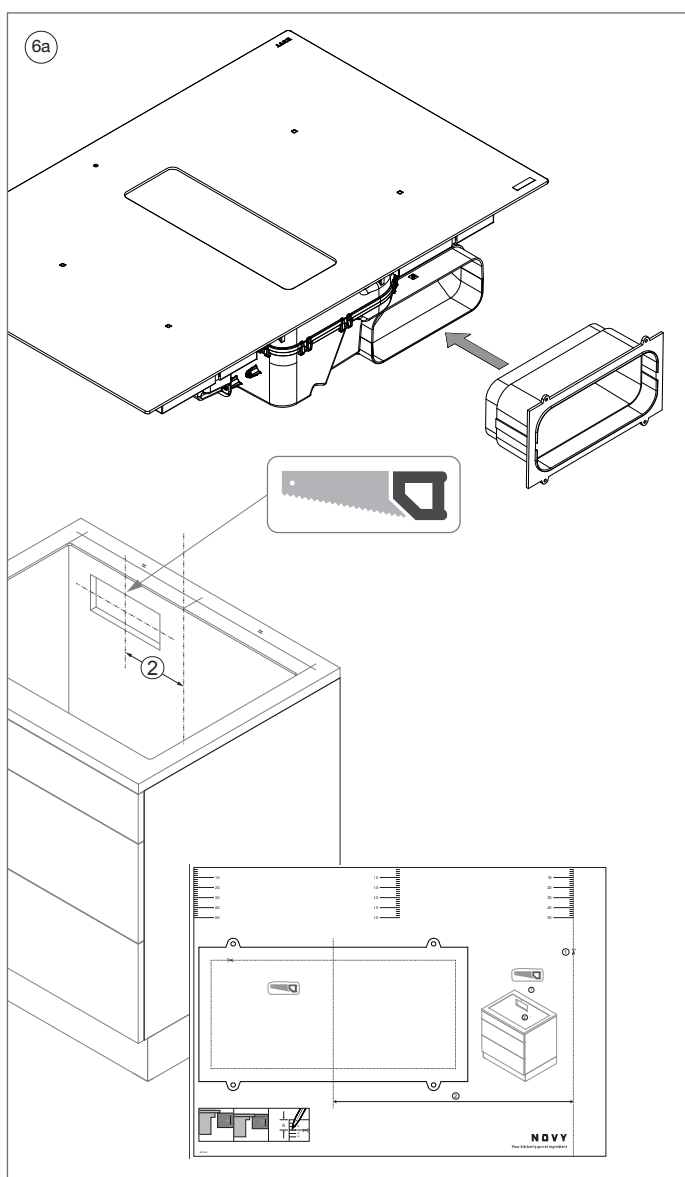
3a **Flächenbündiger Einbau**
Erstellen Sie einen Ausschnitt mit Fräsrand in der Arbeitsplatte gemäß der Zeichnung 3a.

3b **Aufliegende Montage**
Erstellen Sie einen Ausschnitt in der Arbeitsplatte gemäß der Zeichnung 3b.

3c **Belüftung**
Stellen Sie eine Belüftungsöffnung direkt unter der Arbeitsplatte von mindestens 3 mm über die gesamte Breite des Induktionskochfelds zur ausreichenden Kühlung des Kochfelds bereit. Sorgen Sie auch für ausreichende Luftzufuhr unter dem Gerät.



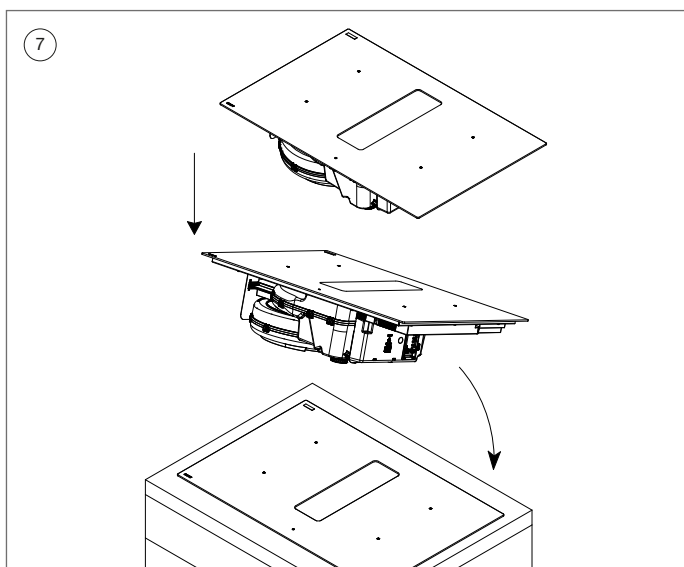
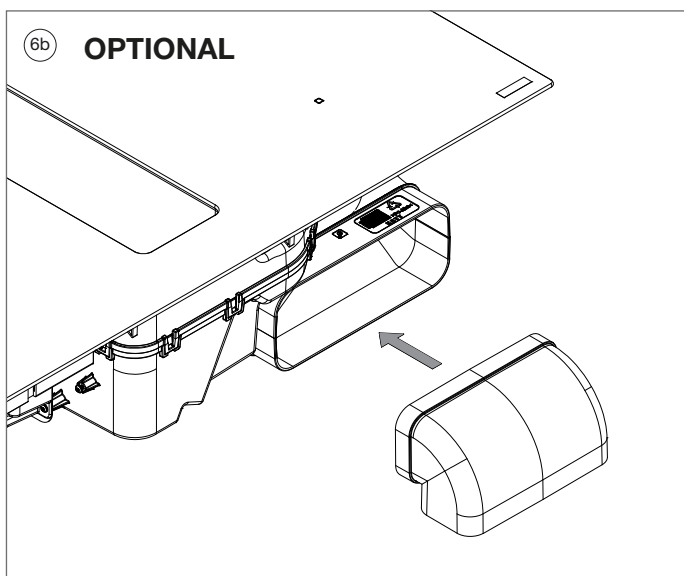
- ④ Entfernen Sie den Fettfilter aus dem Dunstabzug, um eine Beschädigung des Geräts zu vermeiden.
- ⑤ Kleben Sie den Isolierstreifen in 2 mm Abstand von der Außenkante auf die Rückseite der Glasplatte.



6a Anschluss mit Adapter an der Rückwand

Wenn der Anschluss direkt an der Rückwand des Möbels erfolgen soll, schieben Sie zunächst den mitgelieferten Adapter auf das Gerät und befestigen ihn dann mit Klebeband für luftdichte Verbindungen.

Schieben Sie dann den Adapter vollständig zu. Machen Sie eine Aussparung in der Rückwand gemäß der dem mitgelieferten Zeichnung.

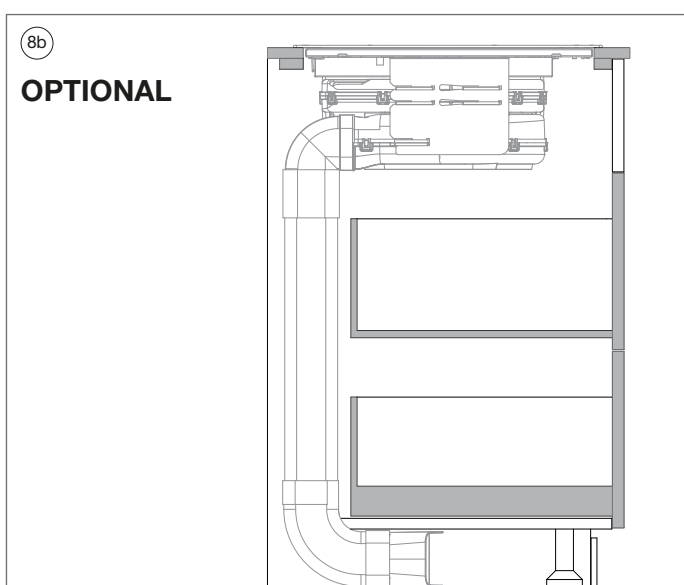
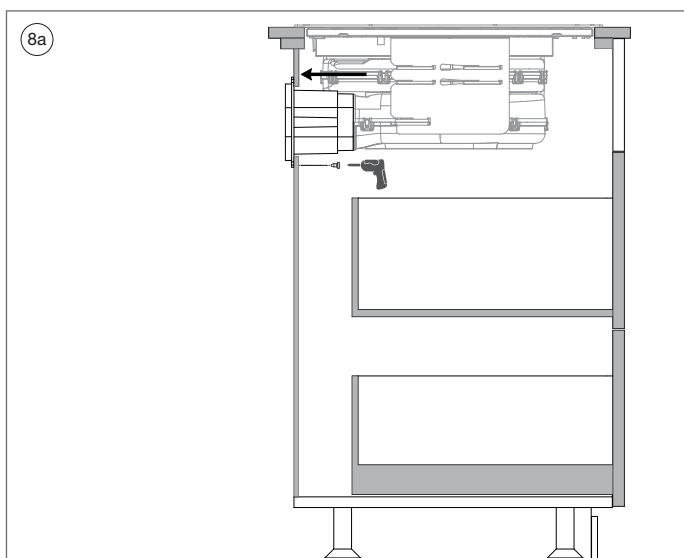


6b **Verbindung mit Rohrleitungen**

Optional kann das Abluftkanal oder die Umluftset 1861820¹ an den Auslass des Geräts mit Ableitung in den Sockel angeschlossen werden. Verwenden Sie Klebeband für luftdichte Verbindungen.

- 7 Stellen Sie das Gerät in die vorgesehene Öffnung. Halten Sie das Kochfeld links und rechts gut fest. Kippen Sie es leicht, so dass es zuerst mit der Rückseite in die Öffnungen passt. Lassen Sie dann vorsichtig die Vorderseite herunter.

¹ Weitere Informationen zu den Novy Produkten, Zubehör und Dienstleistungen finden Sie im Internet unter: www.novy.com.

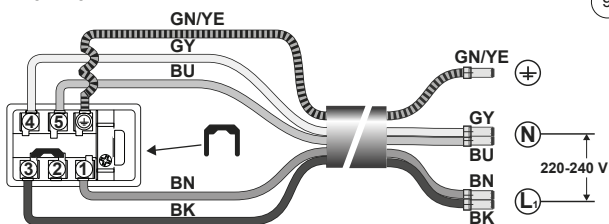


Die Installation und der Anschluss an das elektrische Netz sollte nur einer Elektrofachkraft anvertraut werden, die mit den einschlägigen Normen vertraut ist.

- 8a Drücken Sie den Anschlussadapter gegen die Rückwand des Möbels und befestigen Sie ihn mit Klebeband oder Schrauben (im Lieferumfang enthalten).
- 8b Stellen Sie die Verbindung mit dem Rest des Abluftkanals oder der Umluftset 1861820¹ her. Verwenden Sie Klebeband für eine luftdichte Verbindung.

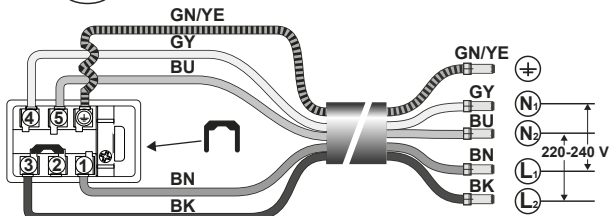
¹ Weitere Informationen zu den Novy Produkten, Zubehör und Dienstleistungen finden Sie im Internet unter: www.novy.com.

220-240V 1N~

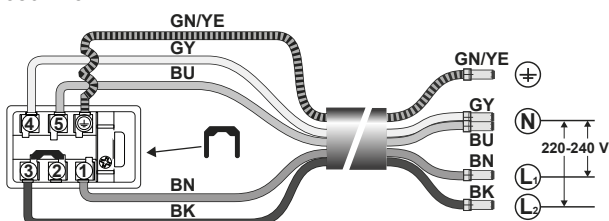


220-240V 2L/2N~

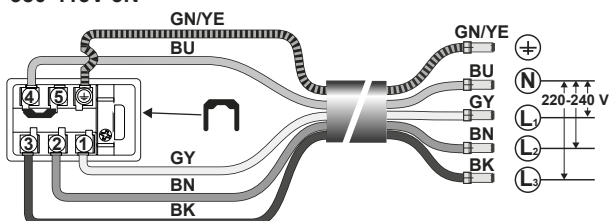
NL



380-415V 2N~



380-415V 3N~



9 Schalten Sie den Hauptschalter oder die betreffende Sicherung aus, bevor Sie das Gerät anschließen. Das Gerät wird mit einem Anschlusskabel geliefert. Schließen Sie es entsprechend dem verfügbaren Anschluss an (siehe Schaltplan).

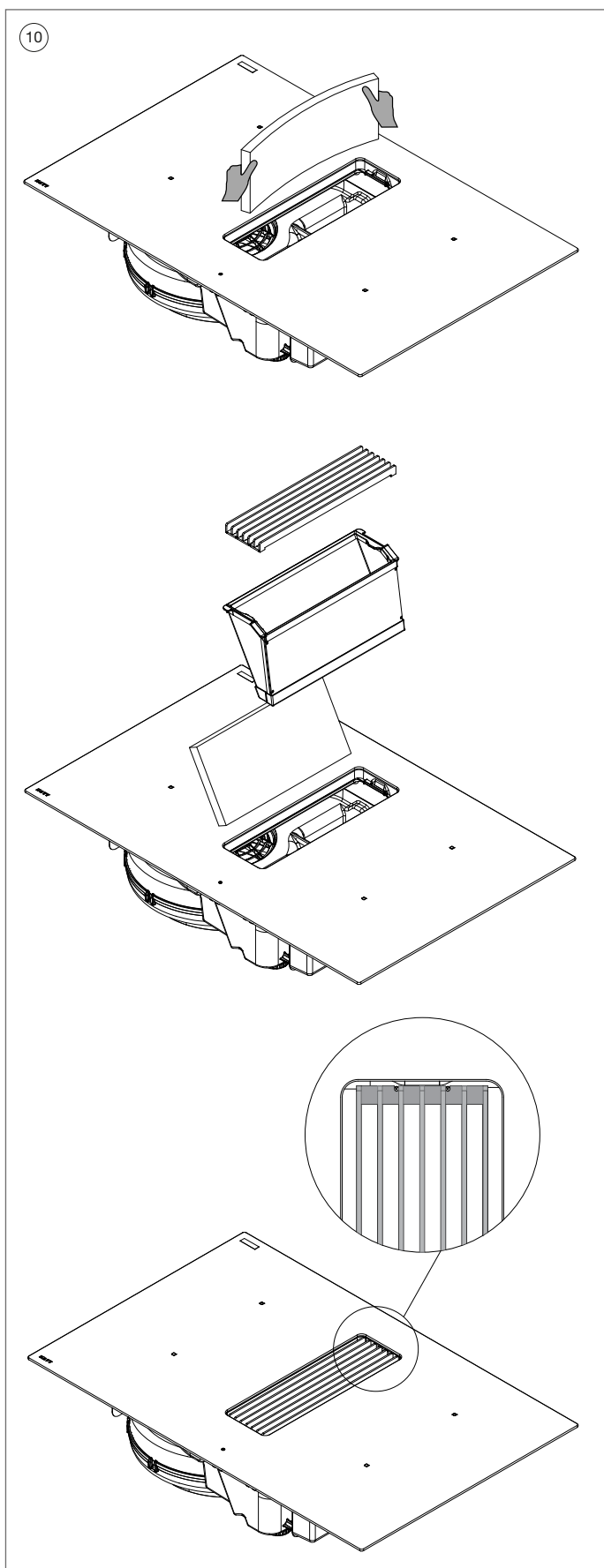
BN: Braun

BK: Schwarz

BU: Blau

GY: Grau

GN/YE: Gelb und Grün



- 10 Setzen Sie den monoblock Umluftfilter, Fettfilterrahmen und die Gitter in die Öffnung.

CONTENT

1	GENERAL INFORMATION	39
2	INSTALLATIONS	40
3	RECIRCULATION INSTALLATION	41
4	INSTALLATION INSTRUCTIONS	42





1 GENERAL INFORMATION

These are the mounting instructions for the Novy unit device on the cover. Carefully read the safety instructions, mounting instructions and user manual before installation and putting it into operation.

The safety instructions are listed in a separate booklet supplied with the appliance and listed on our website www.novy.com.

Follow the safety instructions, mounting instructions and user manual to prevent injury and material damage.

This manual makes use of a number of symbols. The meaning of these symbols are given below.

Symbol	Meaning	Action
	Indication	Explanation of an indication on the device.
	Information/ Warning	This symbol indicates an important tip or a dangerous situation.

2 INSTALLATIONS

Installation regulations



The distance between the cooking plate and the wall must be min. 55 mm.

- The cooking plate belongs to protection class « Y ». When built in, there may be a high cabinet side or a wall on one side and at the rear. On the other side there may be no piece of furniture or unit higher than the cooking surface.
- Min. 650 mm between work surface and top cupboard.
- The strips on the wall edges must be heat-resistant.
- Do not mount the unit above a dishwasher, oven, cooling units or a washing machine or dryer.
- Make sure there is a distance of 20 mm below the casing of the unit for proper ventilation.

3 RECIRCULATION INSTALLATION

With recirculation, a return opening of at least 550 cm² must be provided in the kitchen furniture in order to blow the cleaned air into the kitchen.

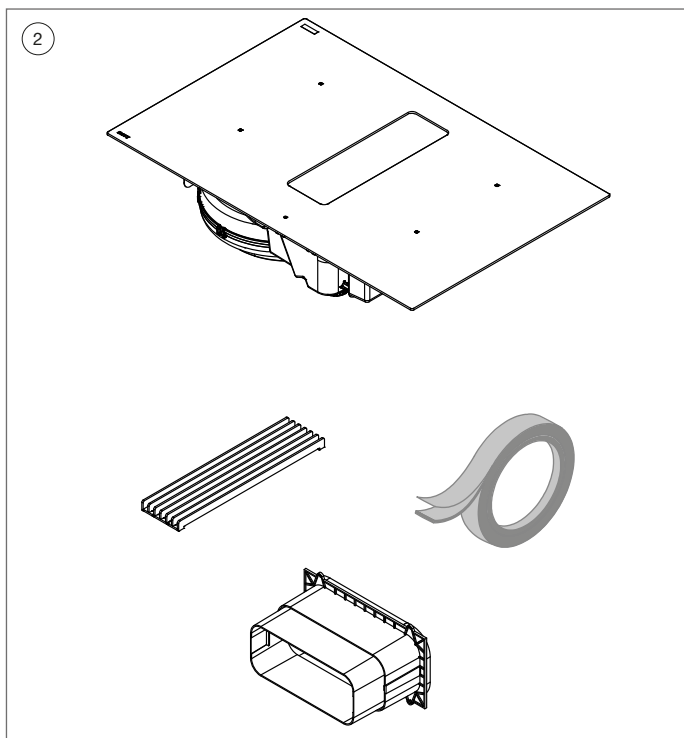
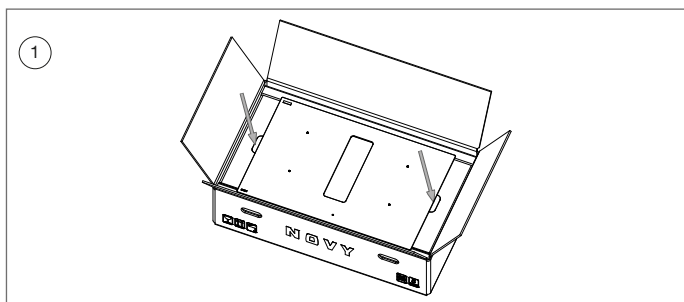
The return opening can be made by making a cut-out in the plinth or by fitting a grille.

For optimum performance of the hood it is important to pay attention to the items mentioned below.

General:

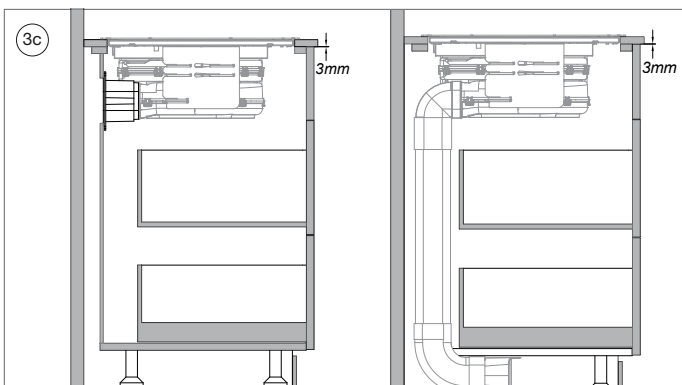
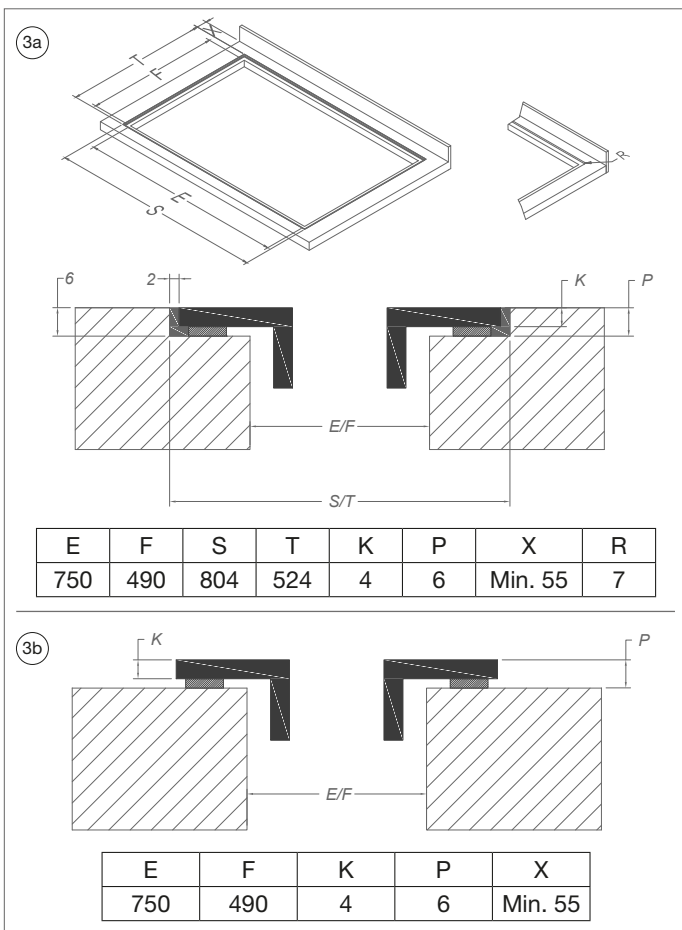
- Make the duct as short as possible and with as few as possible bends.
- Avoid square bends. Use rounded bends for proper air conduction.
- Make sure that sufficient air is supplied. Fresh air can be supplied by slightly opening a window or an outside door or by installing an inlet grate.
- Use tape for airtight connections.

4 INSTALLATION INSTRUCTIONS

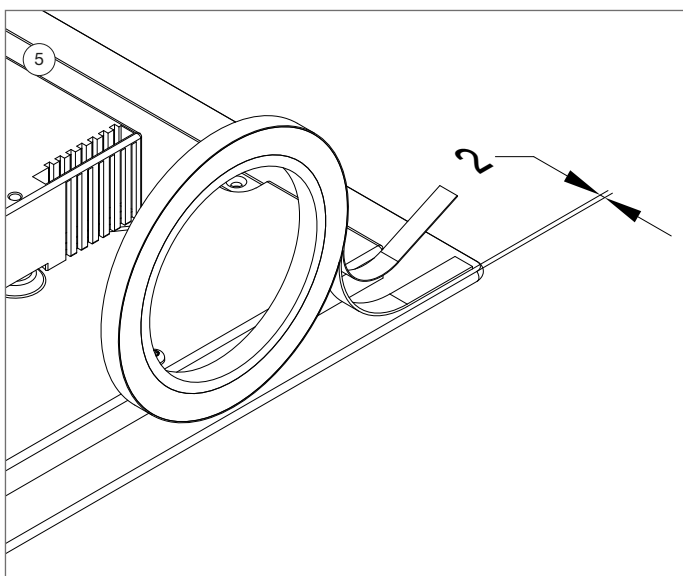
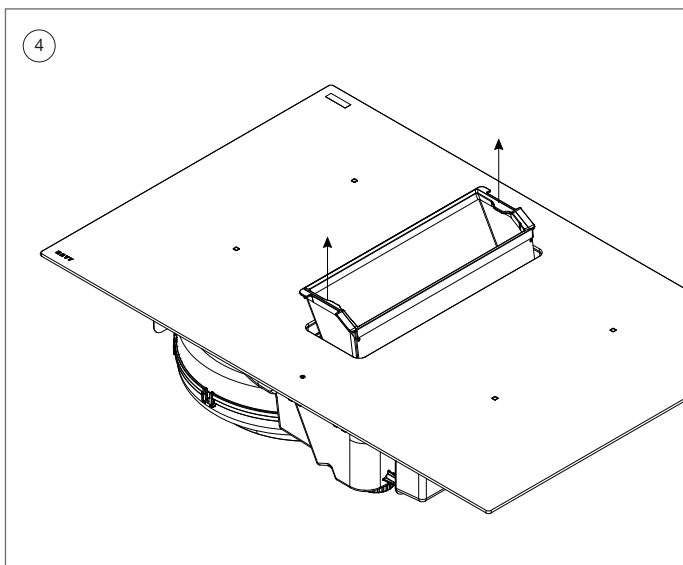


Follow the steps below for the assembly of the appliance and use the the installation drawings in these instruction.

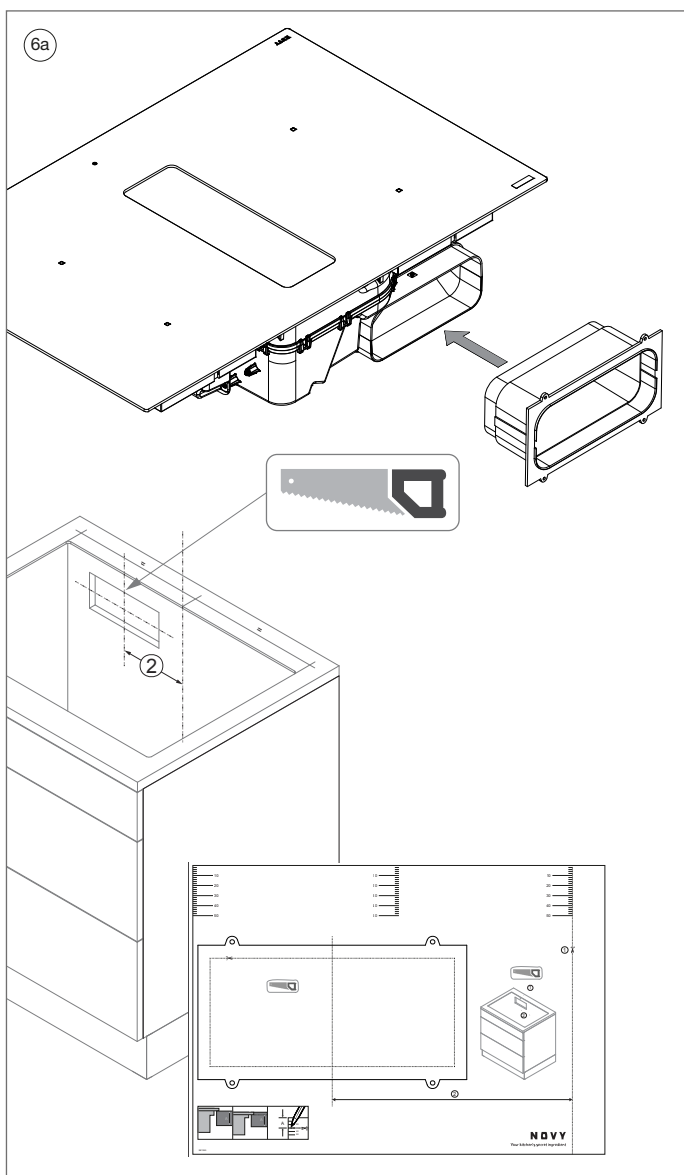
- ① Take the unit from the packaging at the place of the 2 cut-aways in the packaging to avoid damaging the glass. Check the device for damage before installation. Do not install if there is damage to the device.
- ② Check if all materials have been supplied.



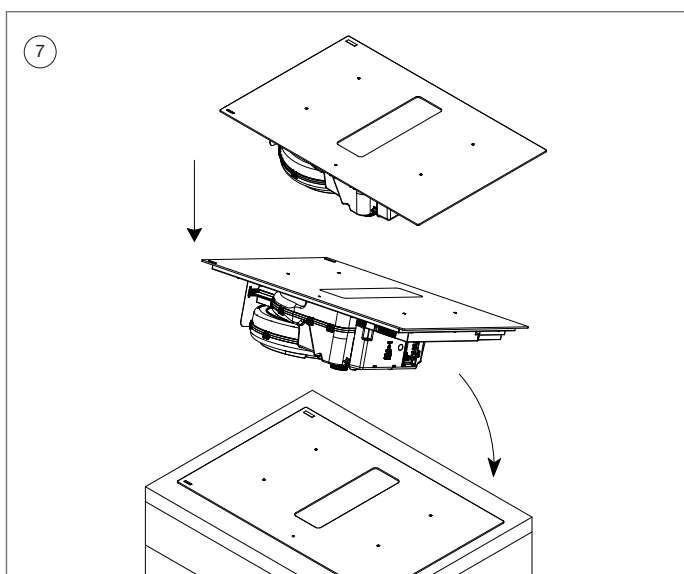
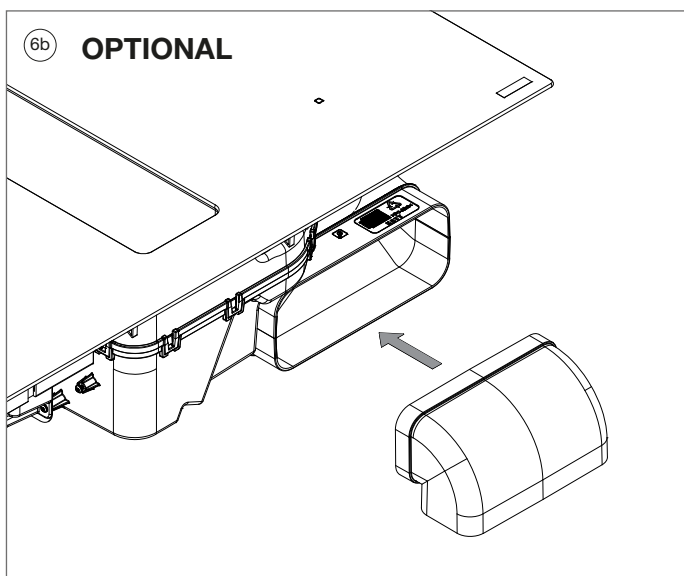
- 3a **Flush mounting**
Make a cut-away and a milling edge in the table top in accordance with the drawing 3a.
- 3b **Surface mounting**
Make a cut-away in the table top in accordance with the drawing 3b.
- 3c **Ventilation**
Provide a ventilation opening just below the worktop of minimum 3mm over at least the entire width of the induction hob for sufficient cooling of the hob. Also provide sufficient air inlet under the appliance.



- ④ Remove the grease filter from the extractor in order to prevent damage to the appliance.
- ⑤ Stick the insulation strip 2 mm from the outer edge at the rear side of the glass plate.



- 6a Connection with adapter to the back panel**
 If the connection is to be made directly to the back panel of the furniture, first slide the supplied adapter onto the unit and then fix it with adhesive tape for airtight connections.
 Then push the adapter completely closed.
 Make a recess in the back panel according to the diagram supplied.

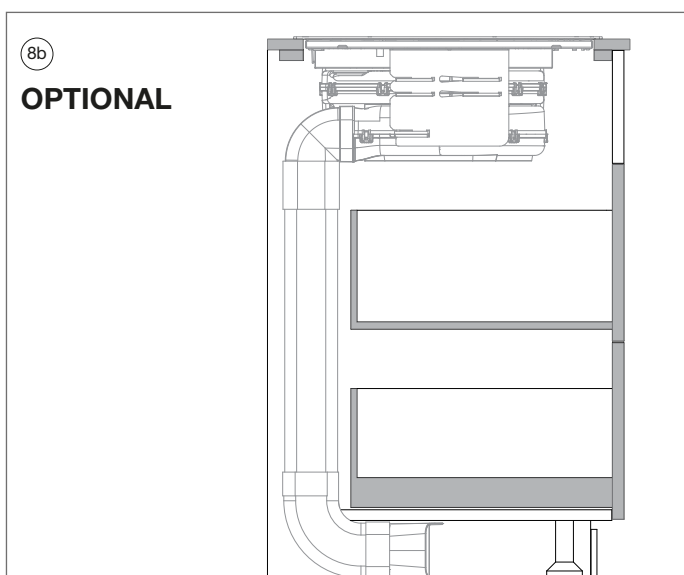
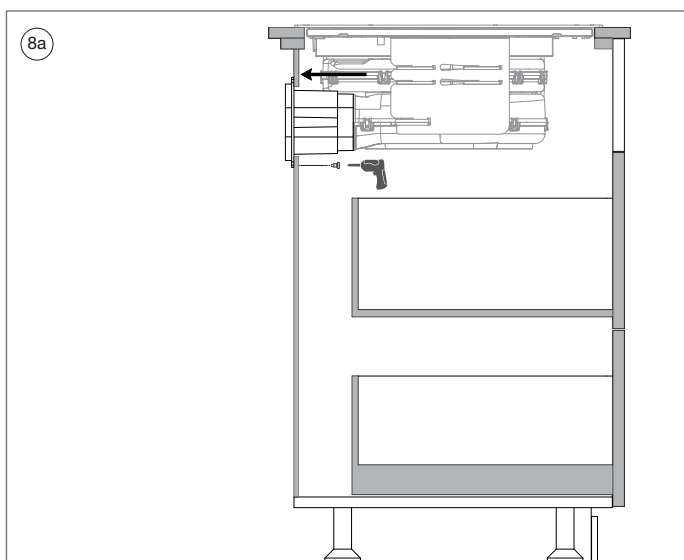


6b **Connection with ductwork**

Optionally, the ductwork or recirculation kit 1861820¹ can be connected to the outlet of the unit with discharge into the plinth. Use tape for airtight connections.

- 7 Place the unit in the opening provided. Firmly hold the cooking plate on the left and the right sides. Slightly tilt it and place the rear side into the openings. Then carefully lower the front side.

¹ More information about Novy products, accessories and services can be found on the internet: www.novy.com.

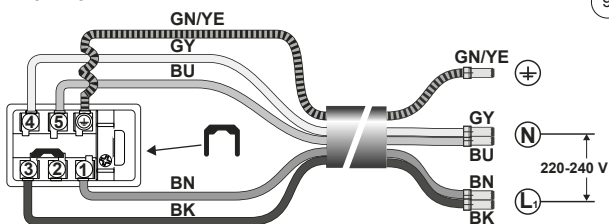


The installation and connection to the electrical mains may only be entrusted to a professional (electrician) who is familiar with the prescribed standards.

- 8a Push the connection adapter against the back panel of the furniture and fix it with tape or screws.
- 8b Make the connection with the rest of the ductwork or the recirculation kit 1861820¹. Use adhesive tape for an airtight connection.

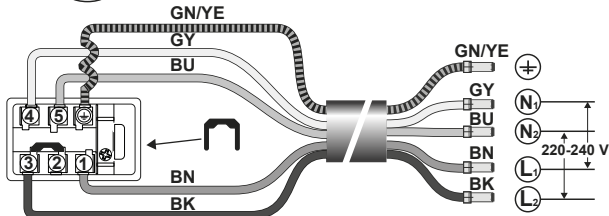
¹ More information about Novy products, accessories and services can be found on the internet: www.novy.com.

220-240V 1N~

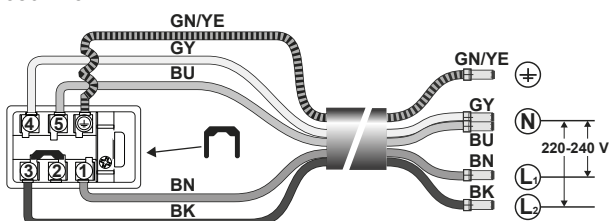


220-240V 2L/2N~

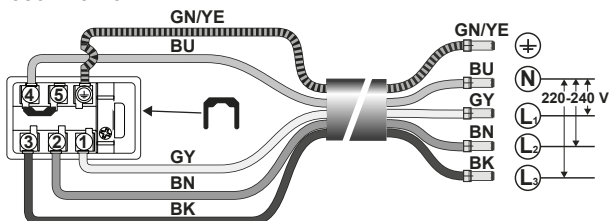
(NL)



380-415V 2N~



380-415V 3N~



9 Disable the main switch of the fuse concerned before connecting the unit. The unit is supplied with a connection cable. Connect this according to the available connection (see connection diagram).

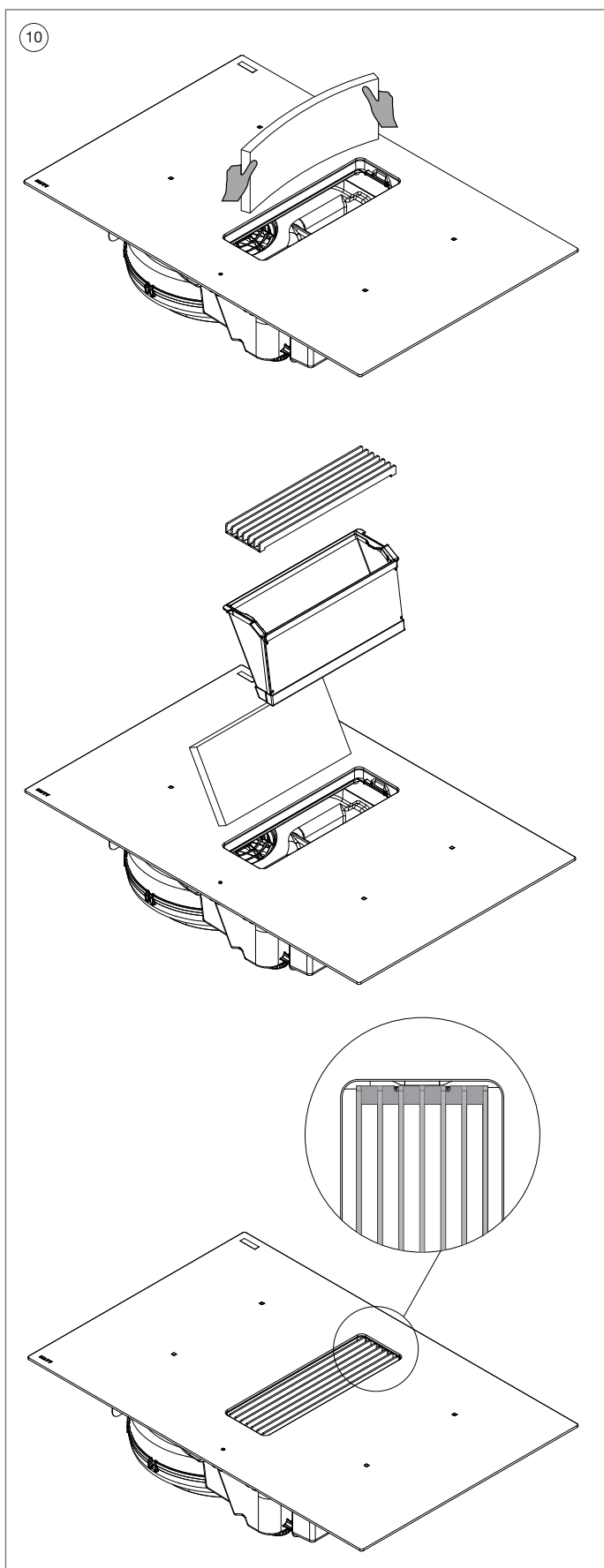
BN: Brown

BK: Black

BU: Blue

GY: Grey

GN/YE: Yellow and green



- 10 Place the monoblock recirculation filter, grease filter frame and the exhaust grille into the intake opening.

NOVY nv behoudt zich het recht voor te allen tijde en zonder voorbehoud de constructie en de prijzen van haar producten te wijzigen.

NOVY SA se réserve le droit de modifier à tout moment et sans réserve la fabrication et les prix de ses produits.

Die NOVY AG behält sich das Recht vor, zu jeder Zeit und ohne Vorbehalt die Konstruktion und die Preise ihrer Produkte zu ändern.

NOVY nv reserves the right at any time and without reservation to change the structure and the prices of its products.

NOVY nv

Noordlaan 6

B - 8520 KUURNE

Tel. 0032 (0) 56/36.51.00

info@novy.com

www.novy.com