

**Werkbladdampkap - Novy Easy recirculatie****4-zones 80 cm****Zwart**

EAN 5414425220762

**Afmetingen (mm)**

Afmetingen (BxDxH) (mm)	800 x 520 x 215
Uitsnijding werkblad (BxD)(mm)	750 x 490
Afmetingen freesrand vlakbouw (BxDxH) (mm)	804 x 524 x 6

**Dampkap****Algemeen**

Motor geïntegreerd	•
Aantal metalen vetfilters	1
Recirculatie	•
Afmetingen afvoer (mm)	89 x 222
Positie afvoer	Achter links / links naar beneden

**Functies**

Bediening	Rode slider touch bediening
Aantal snelheden	9 + P
Naloopstand (minuten)	30
Reinigingsindicatie voor vetfilter	•
Vervangingsindicatie recirculatiefilter	•
Opvangreservoir voor reiniging	•

**Luchthoeveelheid & geluidsniveau**

Luchthoeveelheid afvoer (m <sup>3</sup> /u) (EN 61591):	
- Minimum	166
- Maximum continue stand	463
- Maximum	512
Geluidsdruk / geluidsniveau afvoer (dB(A) re 1 pW)(EN 60704-2-13):	
- Minimum	30/43
- Maximum continue stand	51/64
- Maximum	54/66

**Inductie kookplaat****Algemeen**

Zwart opaak glas	•
C-rand glas	•
Opbouw / vlakbouw	• / •

**Kookzones**

Aantal octagonale kookzones	4
Kookzones (mm)	240 x 210
Vermogen per zone (max. / power) (W)	2100/3000

**Kookfuncties**

Bediening	Rode slider touch bediening
Aantal vermogenstanden	9 + Power
Timer per zone	•
Kookwekker	•
Stop&Go	•
Warmhoudfunctie	70°
Automatische brugfunctie flexzones	• (2x)
Restwarmte indicatie	•
Aankookautomaat	•
Vergrendeling bedieningspaneel	•
Automatische pan herkenning	•
Grill functie	• 1 - 2

## Technische specificaties

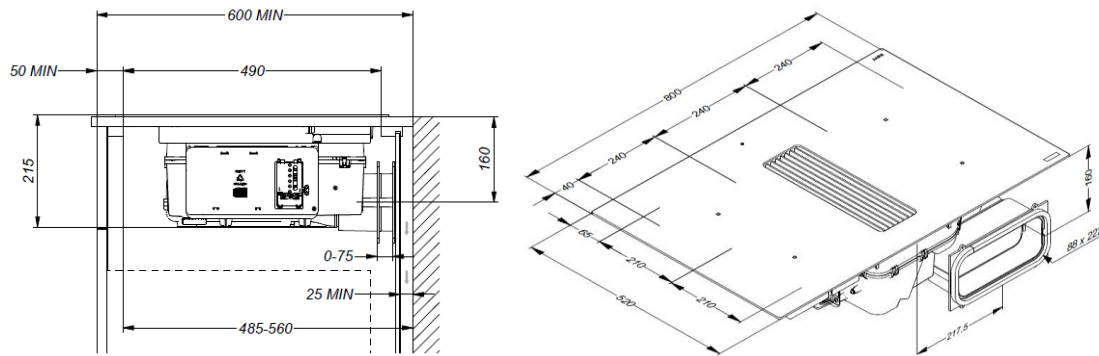
Elektrische aansluitwaarde (W)	7568 W
Netspanning meerfasig	230 V / 400 V - 2N / 3N
Netspanning monofasig	230 V
Aansluitkabel (meegeleverd)	1,5 m
Gewicht (kg)	18,3

## Accessoires

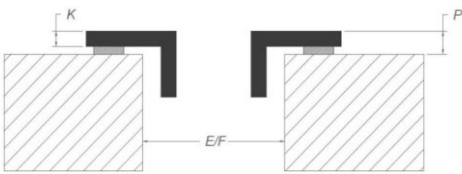
### Accessoires

Aansluitbocht 90°	Meegeleverd met toestel
-------------------	-------------------------

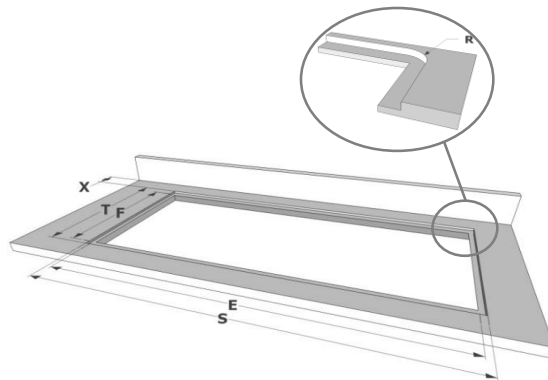
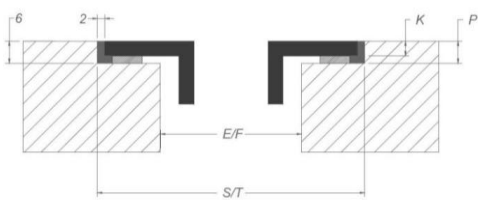
## Afmetingen



## Opbouw installatie



## Vlakkbouw installatie



## Afmetingen

	mm							
	E	F	K	P	R	S	T	X
Opbouw	750	490	4	6				55 min
Vlakkbouw	750	490	4	6	7	804	524	55 min

