

**Wandschouwkap
Vision 90 cm
Wit**



EAN 5414425103911

Energielabel

▪ Energie efficiëntie klasse (EEdampkap)	A+
▪ Jaarlijks energieverbruik (kWh/jaar) (AECafzuigkap)	45,5
▪ Hydrodynamische efficiëntie klasse (FDEafzuigkap)	A
▪ Licht efficiëntie klasse (LEafzuigkap)	A
▪ Vetfilterefficiëntie klasse (GFEafzuigkap)	C

Functies & kenmerken

▪ Bediening	Touch bediening
▪ Aantal snelheden	3 + power
▪ Powerstand met automatische terugschakeling (minuten)	6
▪ Motor	Geïntegreerd
▪ Geluidsdemper	Geïntegreerd
▪ InTouch functie	Optioneel
▪ Auto stop	▪
▪ Naloopstand (minuten)	10
▪ Aantal vetfilters	2
▪ Vetfilter	7830020
▪ Vetfilter reiniging indicatie	▪
▪ Recirculatiefilter reiniging indicatie	-

Afmetingen

▪ Product afmetingen met afvoer (BxDxHmin-Hmax) (mm)	898 x 426 x 830 - 1100
▪ Product afmetingen met recirculatie (BxDxHmin-Hmax) (mm)	898 x 426 x -
▪ Max hoogte met schachtverlengstuk met afvoer (mm)	1390
▪ Advies afstand tussen werkblad en onderzijde dampkap met een inductie kookplaat (Hmin-Hmax)(mm)	500 - 750
▪ Advies afstand tussen werkblad en onderzijde dampkap met een gas kookplaat (Hmin-Hmax)(mm)	650 - 750
▪ Advies afstand tussen werkblad en onderzijde afzuigkap met elektrische of keramische kookplaat (Hmin-Hmax)(mm)	500 - 750
▪ Positie uitlaat	Boven, Achter

Verlichting

▪ Type functionele verlichting	Led
▪ Functionele verlichting dimbaar	-
▪ Soft-ON/OFF	-
▪ Aantal functionele verlichtingspunten	2
▪ Totaal verbruik functionele verlichting (W)	4
▪ Kleurtemperatuur functionele verlichting	2700

Luchthoeveelheid & geluidsniveau

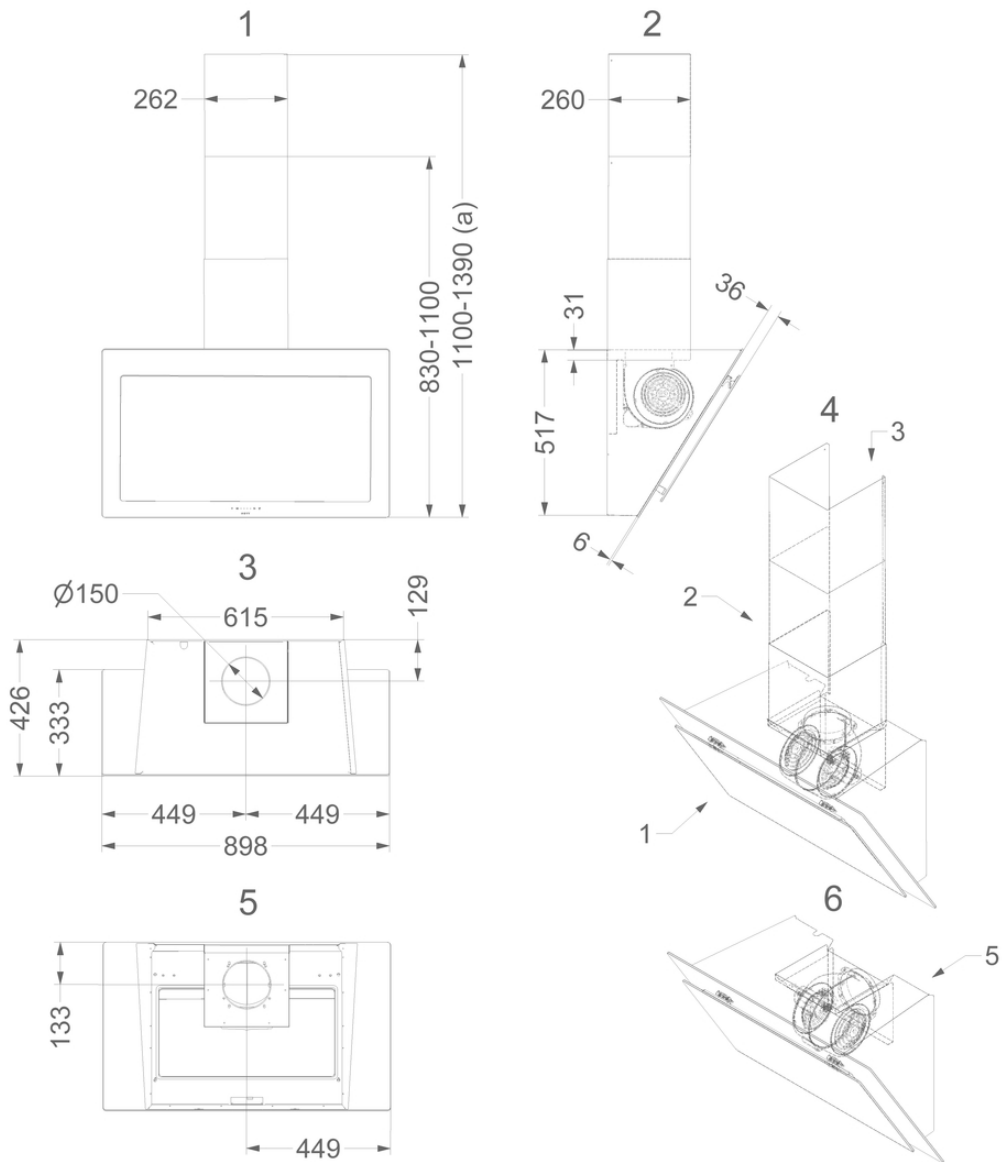
▪ Vrijblazend debiet (m³/h)	800
-----------------------------	-----

Luchthoeveelheid & geluidsniveau

▪ Debiet afvoer snelheid 1 (m ³ /h) / Max druk afvoer snelheid 1 (Pa)	245 / 332
▪ Debiet afvoer snelheid 2 (m ³ /h) / Max druk afvoer snelheid 2 (Pa)	348 / 505
▪ Debiet afvoer snelheid 3 (m ³ /h) / Max druk afvoer snelheid 3 (Pa)	4500 / 567
▪ Debiet afvoer max snelheid (m ³ /h) (Qboost) / Max druk afvoer max snelheid (Pa)	780 / 586
▪ Geluidsdruk afvoer snelheid 1 (dB(A)) / Geluidsniveau afvoer snelheid 1 (dB(A))	25 / 35
▪ Geluidsdruk afvoer snelheid 2 (dB(A)) / Geluidsniveau afvoer snelheid 2 (dB(A))	32 / 42
▪ Geluidsdruk afvoer snelheid 3 (dB(A)) / Geluidsniveau afvoer snelheid 3 (dB(A))	41 / 51
▪ Geluidsdruk afvoer max snelheid (dB(A)) / Geluidsniveau afvoer max snelheid (dB(A)) (LWAboost)	51 / 62

Technische eigenschappen

▪ Maximaal vermogen (W)	305
▪ Voltage cooker hood (V)	230
▪ Frequentie (Hz)	50
▪ Lengte van de aansluitkabel (m)	1,3
▪ Elektriciteitsverbruik in stand-by-mode (Ps) (W)	0.37
▪ Netto gewicht (kg)	32



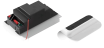
Installatie accessoires

Rugwandpaneel & verlenschouw

▪ 7830100

verlenschacht

Accessoires

Kit aansturing

990021

InTouch set incl. afstandsbediening

