

Gebraiksaanwijzing Instructions for use

»»» Koelkast
Refrigerator

KCV587N_---

Inhoud

Veiligheids- en waarschuwingeninformatie.....	3
Installeren van uw nieuwe apparaat.....	15
Beschrijving van het apparaat.....	16
Bedieningspaneel.....	17
Reinigen en onderhoud.....	18
Nuttige aanwijzingen en tips.....	19
Probleemoplossing.....	19
Afdanken van het apparaat.....	20
Suggestie voor gebruik van het apparaat.....	21

Veiligheids- en waarschuwinginformatie

Voor uw veiligheid en correct gebruik, voordat u het apparaat installeert en het apparaat voor de eerste keer in gebruik neemt, moet u deze gebruikershandleiding zorgvuldig doorlezen, inclusief de tips en waarschuwingen. Om onnodige fouten en ongevallen te voorkomen, is het belangrijk om ervoor te zorgen dat alle mensen die het apparaat gebruiken, volledig bekend zijn met de werking ervan en de veiligheidsvoorzieningen. Bewaar deze instructies en zorg ervoor dat deze bij het apparaat blijven als het verplaatst of verkocht wordt, zodat iedereen gedurende de gehele levensduur naar behoren is geïnformeerd over het gebruik en veiligheidsmededelingen.

Voor de veiligheid van mensenlevens en eigendommen, de voorzorgsmaatregelen van de gebruikershandleiding naleven, aangezien de fabrikant niet verantwoordelijk is voor schade veroorzaakt voor nalatigheid.



Veiligheid voor kinderen en anderen personen die kwetsbaar zijn

In overeenstemming met de EN-norm

Dit apparaat kan door kinderen van 8 jaar en ouder en personen met verminderde fysieke, sensorische of mentale capaciteiten of gebrek aan ervaring en kennis worden gebruikt als zij op een veilige manier geïnstrueerd zijn over het gebruik van het apparaat en de betrokken gevaren hebben begrepen. Kinderen mogen niet met het apparaat spelen. Reinigings- en onderhoudswerkzaamheden mag niet zonder toezicht door kinderen worden gedaan.



Veiligheid voor kinderen en anderen personen die kwetsbaar zijn

In overeenstemming met de IEC-norm

Dit apparaat is niet bedoeld voor gebruik door personen (inclusief kinderen) met verminderde lichamelijke, zintuiglijke of geestelijke vermogens, of gebrek aan ervaring en kennis, tenzij ze onder toezicht staan of geïnstrueerd werden over het gebruik van het apparaat door een persoon die verantwoordelijk is voor hun veiligheid.

- Houd alle verpakkingsmaterialen uit de buurt van kinderen, omdat er verstikkingsgevaar bestaat.
- Indien u het apparaat gaat afdanken, trekt u de stekker uit het stopcontact, snijdt het netsnoer ervan af (zo dicht mogelijk bij het apparaat) en verwijder de deur, teneinde te voorkomen dat kinderen een elektrische schokken krijgen of zichzelf in het apparaat opsluiten.
- Indien dit apparaat, welke is voorzien van magnetische deurafdichtingen, een ouder model van het apparaat moet vervangen die een veerslot (vergrendeling) op de deur of de deksel heeft, zorg ervoor dat het veerslot onbruikbaar wordt gemaakt voordat u het oude apparaat afdankt. Het bovenstaande zal voorkomen dat het een dodelijke valstrik voor een kind wordt.



Algemene veiligheid

• **WAARSCHUWING**

Dit apparaat is bedoeld voor gebruik in huishoudelijke en soortgelijke toepassingen zoals

1. personeelkeukens in winkels, kantoren of andere werkomgevingen;
2. boerderijen en bij klanten in hotels, motels en andere type woonomgevingen;
3. bed en breakfast type omgevingen;
4. catering en dergelijke niet-retail toepassingen.

• **WAARSCHUWING**

Geen explosieve stoffen zoals aerosol blikjes met brandbaar drijfgas in dit apparaat bewaren.

• **WAARSCHUWING**

Als het netsnoer beschadigd is, moet het door de fabrikant, zijn serviceagent of vergelijkbare gekwalificeerde personen worden vervangen om gevaar te voorkomen.

• **WAARSCHUWING**

Ventilatieopeningen in de behuizing van het apparaat of in een ingebouwde structuur vrij van obstakels houden.

Veiligheids- en waarschuwinginformatie



Algemene veiligheid

- **WAARSCHUWING**

Gebruik geen mechanische apparaten of andere middelen om het ondooiproces te versnellen, andere dan die aanbevolen door de fabrikant.

- **WAARSCHUWING**

Het koelcircuit niet beschadigen.

- **WAARSCHUWING**

Gebruik geen elektrische apparaten in de opslagruimte voor levensmiddelen van het apparaat, tenzij zij van het type zijn dat wordt aanbevolen door de fabrikant.

- **WAARSCHUWING**

Het koelmiddel en de isolatie drijfgas zijn ontvlambaar. Als u het apparaat afdankt, doe dit alleen bij een erkend afvalverwijderingscentrum. Niet blootstellen aan vlammen.

- **WAARSCHUWING**

Bij het positioneren van het apparaat moet u controleren of het netsnoer niet verstrikt of beschadigd is geraakt.

- **WAARSCHUWING**

Niet meerdere draagbare stopcontacten of verlengsnoeren aan de achterkant van het apparaat plaatsen.



Het vervangen van het verlichtingslampen

• WAARSCHUWING

De verlichtingslampen mogen niet door de gebruiker worden vervangen! Als de oplichtende lampen beschadigd zijn, neemt u contact op met de klantenservice voor assistentie. Deze waarschuwing geldt uitsluitend voor koelkasten met verlichtingslampen.



Koelmiddel

Het koelmiddel isobuteen (R600a) bevindt zich in het koelcircuit van het apparaat, isobuteen is een natuurlijk gas met een hoge mate van milieuvriendelijkheid, maar die wel ontvlambaar is. Tijdens transport en installatie van het apparaat, moet u ervoor zorgen dat geen van de componenten van het koelcircuit beschadigd raakt. Het koelmiddel (R600a) is ontvlambaar.

• WAARSCHUWING

Koelkasten bevatten koelmiddel en gassen in de isolatie. Koelmiddel en gassen moeten professioneel worden afgevoerd, omdat ze oogletsel of ontsteking kunnen veroorzaken. Zorg ervoor dat leidingen van het koelcircuit niet beschadigd raken voorafgaand aan het afdanken.

Veiligheids- en waarschuwinginformatie



WAARSCHUWING **Brandgevaar/brandbare materialen**

Als het koelmiddelcircuit beschadigd zou kunnen zijn:

- Open geen vlammen en ontstekingsbronnen.
- De kamer waar het apparaat zich bevindt, moet grondig worden geventileerd.

Het is gevaarlijk om de specificaties of dit product op een of andere manier te wijzigen.

Eventuele schade aan het netsnoer kan kortsluiting, brand, en/of elektrische schok veroorzaken.



Elektrische veiligheid

1. Het netsnoer mag niet verlengd worden.
2. Zorg ervoor dat de stekker niet wordt geplet of beschadigd. Een gebroken of beschadigde stekker kan oververhit raken en brand veroorzaken.
3. Zorg ervoor dat u toegang hebt tot de hoofdstekker van het apparaat.
4. Niet aan het netsnoer trekken.
5. In het stopcontact los zit, mag u er geen stekker insteken. Er bestaat gevaar voor elektrische schokken of brand.
6. U mag het apparaat niet bedienen zonder de deksel van de binnenverlichting.



Elektrische veiligheid

7. De koelkast mag alleen worden voorzien van een netspanning van eenfasige wisselstroom van 220~240V/50Hz. In het geval stroomschommelingen in de netvoeding van de gebruiker zo groot zijn dat de spanning de bovenstaande waarde zal overschrijden, moet u om veiligheidsredenen ervoor zorgen dat de automatische spanningsregelaar voor de wisselstroom van meer dan 350W op de koelkast wordt geplaatst. De koelkast moet een apart stopcontact gebruiken in plaats van een gewone stopcontact tezamen met andere elektrische apparaten. De stekker moet overeenkomen met het stopcontact met aardingsdraad.

Dagelijks gebruik

- Bewaar geen brandbare gassen of vloeistoffen in het apparaat, aangezien er een explosiegevaar bestaat.
- Gebruik geen elektrische apparaten in het apparaat (bijvoorbeeld elektrische ijsmakers, mixers, enz.).
- Bij het ontkoppelen, altijd de stekker uit het stopcontact trekken, en niet aan de kabel trekken.
- Plaats geen warme gerechten in de buurt van de plastic onderdelen van het apparaat
- Geen voedingsmiddelen direct tegen de luchtafvoer op de achterwand plaatsen.
- Voorverpakte diepvriesproducten opslaan in overeenstemming met de instructies voor bevroren voedselproductie.

Veiligheids- en waarschuwinginformatie

- De opslaginstructies van de fabrikant van apparaten moeten streng worden nageleefd. Raadpleeg de relevante opslaginstructies.
- Plaats geen koolzuurhoudende of warme dranken in het vriesvak, aangezien het druk op het blikje uitoefent, waardoor het kan ontploffen, en schade aan het apparaat wordt veroorzaakt.
- Bevroren voedsel kan brandwonden veroorzaken als het rechtstreeks uit het vriesvak wordt geconsumeerd.
- Plaats het apparaat niet in direct zonlicht.
- Houd brandende kaarsen, lampen en andere voorwerpen met open vuur uit de buurt van het apparaat en steek het apparaat niet in brand.
- Het apparaat is uitsluitend bedoeld voor het bewaren van voedsel en/of dranken voor een normale consumptie van huishoudens, zoals uitgelegd in dit instructieboekje. U moet voorzichtig te werk gaan bij het verplaatsen van het apparaat omdat het zwaar is.
- Geen items verwijderen of aanraken uit het vriesvak als uw handen vochtig/nat zijn, aangezien uw huid letsel kan oplopen of vorst/vriesbrandwonden.
- Gebruik nooit de basis, laden, deuren enz. om op te staan als ondersteuning.
- Geen ijslolly's of ijsblokjes rechtstreeks uit de vriezer consumeren, aangezien dit vriesbrandwonden in de mond en aan de lippen kan veroorzaken.

Veiligheids- en waarschuwinginformatie

- Diepgevroren voedsel mag niet opnieuw worden ingevroren als het eenmaal ontdooid is.
- Om te voorkomen dat voorwerpen vallen en letsel aan personen of schade aan het apparaat kunnen veroorzaken, de deurrekken niet overbelasten en plaats niet teveel voedsel in de verladen.
- De ventilatieroosters op het apparaat nooit bedekken of afsluiten.
- Om de temperatuur in de buurt van het apparaat te meten en het apparaat beter te laten werken, kunt u een temperatuursensor buiten de kast van het apparaat plaatsen.
- De WiFi-module is geïnstalleerd in de besturingskast aan de bovenkant van het apparaat. Om interferentie en een zwak signaal te voorkomen, is het aan te raden om metalen producten met een groot oppervlak of waterhoudende dranken rond de bovenkant van de box te verwijderen (deze clausule is alleen van toepassing op apparaten met WiFi-functie).

LET OP

Onderhoud en reinigen

- Alvorens onderhoudswerkzaamheden uit te voeren, moet u het apparaat uitschakelen en de stekker uit het stopcontact trekken.
- Het apparaat niet reinigen met metalen voorwerpen, stoomreinigers, etherische oliën, organische oplosmiddelen of schuurreinigers.
- Gebruik een plastic schraper in plaats van een scherp voorwerp voor het verwijderen van rijp in het apparaat.

Veiligheids- en waarschuwinginformatie

Installatie

- Voor de elektrische aansluiting, voorzichtig de instructies in deze handleiding volgen. Het apparaat uitpakken en controleer of er schade is aan het apparaat.
- Sluit het apparaat niet aan als het beschadigd is. Meld mogelijke beschadigingen onmiddellijk aan de winkel waar u het apparaat heeft gekocht. In dat geval de verpakking bewaren.
- Het is raadzaam om tenminste twee uur te wachten, alvorens het apparaat aan te sluiten, om de compressor op beschadigingen te controleren.
- Er moet voldoende luchtcirculatie rondom het apparaat aanwezig zijn, want als dit ontbreekt kan het leiden tot oververhitting. Om te zorgen voor voldoende ventilatie, volgt u de instructies die relevant zijn voor de installatie.
- Wanneer dat mogelijk is moet de achterkant van het product niet te dicht op een muur worden geplaatst, teneinde te voorkomen dat u warme delen aanraakt (compressor, de condensor) om het risico van een brand te voorkomen, en u volgt de instructies die relevant zijn voor de installatie.
- Het apparaat mag niet dicht bij radiatoren of kookplaten worden geplaatst.
- Zorg ervoor dat de stekker toegankelijk is na de installatie van het apparaat.
- Uitzendfrequentieband(en) en maximaal toegestaan zendvermogen in de operationele frequentieband(en): 2400-2483,5MHz, minder dan of gelijk aan 20dbm.

Veiligheids- en waarschuwinginformatie

- Dit apparaat moet worden geïnstalleerd en gebruikt met een minimumafstand van 20cm tussen de radiator en uw lichaam (deze clausule is alleen van toepassing op apparaten met WiFi-functie).

Service

- Alle elektrotechnische werkzaamheden die nodig zijn om dit apparaat te installeren, mogen uitsluitend door een elektricien of daartoe bevoegd persoon worden uitgevoerd.
- Dit product mag alleen worden onderhouden door een erkend Service Center en uitsluitend originele onderdelen mogen daarvoor worden gebruikt.
 1. Als het apparaat Frost Free is.
 2. Als het apparaat een vriesvak bevat.

In geval van storing

Als er een storing optreedt aan het apparaat, kijk dan eerst in het gedeelte "Probleemoplossing" van deze instructies. Als de daar gegeven informatie niet helpt, voer dan zelf geen verdere reparaties uit. Probeer in geen geval het apparaat zelf te repareren. Reparaties die worden uitgevoerd door onervaren personen kunnen letsel of ernstige storingen veroorzaken.

Verwijder de transportverpakking

Het apparaat en de binneninrichting zijn beschermd voor transport. Verwijder het plakband aan de linker- en rechterkant van de deur. U kunt lijmresten verwijderen met terpentijn. Verwijder alle plakband en verpakkingsonderdelen van de binnenkant van het apparaat.

Veiligheids- en waarschuwinginformatie

OPMERKING

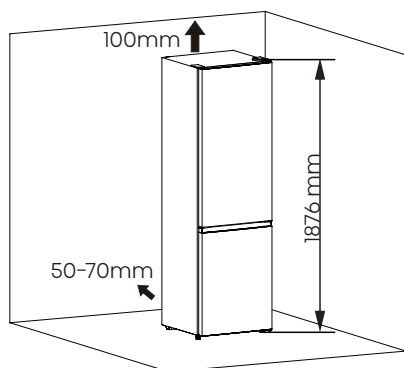
Kinderen in de leeftijd van 3 tot 8 mogen in werking zijnde koelende apparaten vullen en leegmaken. (Deze clause is alleen van toepassing op de EU-regio.)

Als de taal op het typeplaatje niet de taal van uw keuze of van uw land is, vervang deze dan door de bijgeleverde taal.

⚠ WAARSCHUWING! Het koelcircuit niet beschadigen.

INSTALLEREN VAN UW NIEUW APPARAAT

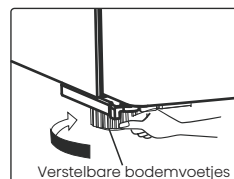
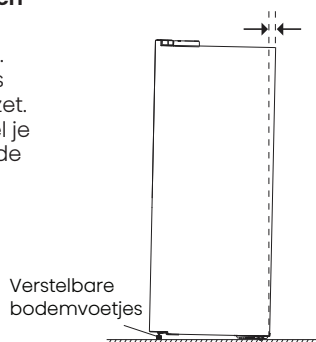
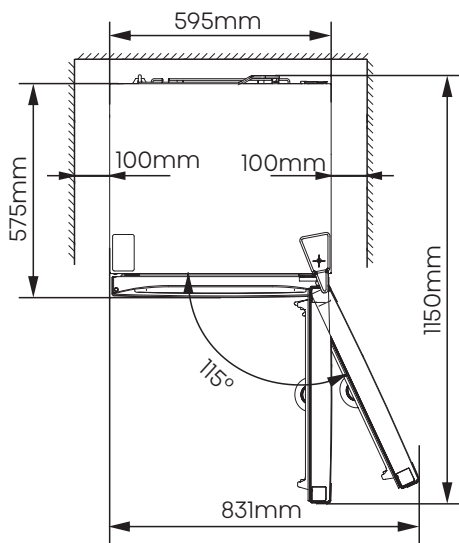
- Zet het apparaat op een droge en goed geventileerde plaats. Houd het apparaat niet in direct zonlicht, regen of vorst.
- Het diagram toont het temperatuurbereik van elke klimaatklasse. De klimaatklasse van dit apparaat staat vermeld op het typeplaatje. Gebruik buiten dit bereik kan leiden tot slechte prestaties.
- Rondom het apparaat moet voldoende vrije ruimte zijn voor ventilatie en warmteafvoer.
- De voorgestelde ruimte is aangegeven in de afbeelding.



Waterpas zetten van het apparaat (indien nodig):

- De afbeelding dient alleen ter referentie.
- Het apparaat is voorzien van stelvoetjes waarmee het waterpas kan worden gezet.
- Om de deuren zelf te laten sluiten, kantel je de bovenkant naar achteren door aan de verstelbare voetjes te draaien.

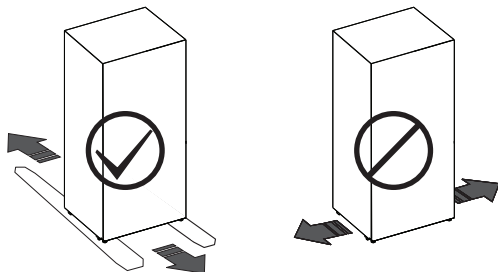
Klimaatklasse	Omgevingstemperatuur
SN	+10°C tot +32°C
N	+16°C tot +32°C
ST	+16°C tot +38°C
T	+16°C tot +43°C



INSTALLEREN VAN UW NIEUW APPARAAT

WAARSCHUWING

- Voor een correcte installatie moet deze koelkast op een vlak oppervlak van hard materiaal dat dezelfde hoogte als de rest van de vloer worden geplaatst. Dit oppervlak moet sterk genoeg om een volledig geladen koelkast te ondersteunen.
- De rollers mogen alleen worden gebruikt voor voorwaartse of achterwaartse beweging. Bij het zijwaarts verplaatsen van u de koelkast, kan uw vloer en de rollen beschadigd raken.



BESCHRIJVING VAN HET APPARAAT

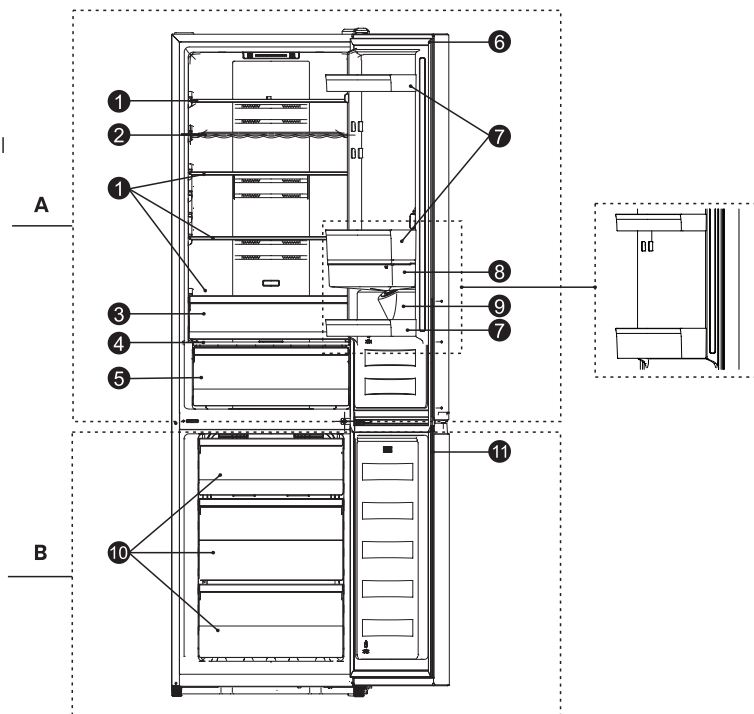
- De binnenuitrusting van het apparaat kan anders zijn afhankelijk van het model.
- Het schema kan enigszins afwijken van het apparaat dat u hebt gekocht.

A: Koelkast

1. Glazen legplanken
2. Flessenrek *
3. Laden
4. Groenteladedeksel
5. Groentelade
6. Deurpakking
7. Deurvak
8. Watertank **
9. Waterdispenser *

B: Vriezer

10. Laden
11. Deurpakking



* : Alleen in sommige modellen.

** : Als het model geen waterdispenser heeft, wordt de watertank vervangen door een deurvak.

BEDIENINGSPANEEL

OPMERKING: Het bedieningspaneel kan per model verschillen, dus kies op basis van uw apparaat.

Voor een optimale conservering van voedsel raden wij aan dat de temperatuur van de koelkast bij de eerste keer opstarten op 4°C wordt ingesteld. Volg de onderstaande instructies als je de temperatuur wilt wijzigen.

OPMERKING: Een hoge temperatuurinstelling versnelt voedselverspilling.

Let op!

Wanneer u een temperatuur instelt, stelt u de gemiddelde temperatuur voor de hele koelkast in. Temperaturen in elk compartiment kunnen afwijken van de temperatuurwaarden die op het paneel worden weergegeven, afhankelijk van hoeveel voedsel u opslaat en waar u het plaatst. Een kamertemperatuur kan ook de werkelijke temperatuur in het apparaat beïnvloeden.

Displaypaneel in deur



Koelkast

- Druk op "⏏" om de temperatuur van de koelkast in te stellen tussen 2°C en 8°C zoals gewenst, en het displaypaneel geeft de overeenkomstige waarden weer in de volgende volgorde.



Super Freeze (Super Vriezen)

- Super Freeze zal de temperatuur binnen de vriezer snel verlagen, zodat het voedsel sneller ingevroren wordt.
- U kunt "⏏" gedurende 3 seconden indrukken om in de Super Freeze modus te komen, de vriestemperatuur wordt ingesteld op -24°C.
 - Super Freeze zal automatisch na 52 uur uitschakelen en vervolgens keert de temperatuurinstelling van de vriezer terug naar de vorige instelling.



Vakantie

Indien u voor een langere periode afwezig zult zijn, drukt u op "⏏", om deze functie te activeren.

- Wanneer de vakantiemodus is geactiveerd, zal het lampje gaan branden. De vriezertemperatuur zal worden ingesteld op -18°C en de koelkasttemperatuur ingesteld op 15°C.

Belangrijk!

Bewaar geen voedsel in de koelkast gedurende deze tijd.

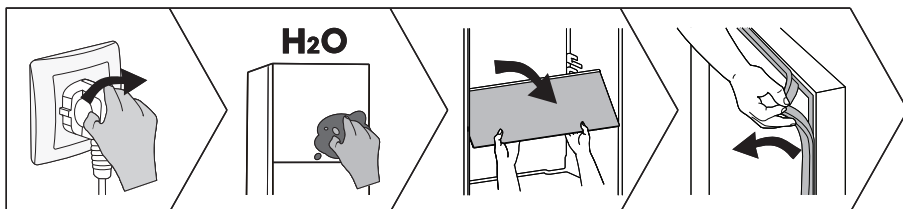
⏏ Schakelaar

U kunt uw apparaat in- of uitschakelen door op deze knop te drukken.

- Druk gedurende 1 seconde op "⏏", nadat een zoemer klinkt, zal het apparaat worden ingeschakeld.
- Druk gedurende 3 seconden op "⏏", nadat een zoemer klinkt, zal het apparaat worden uitgeschakeld.

REINIGEN EN ONDERHOUD

- Voor de hygiëne moet u het apparaat (exterieur en interieuraccessoires) regelmatig schoonmaken, minstens om de twee maanden.
- Zorg ervoor dat het apparaat volledig droog is voordat u het weer inschakelt en de stekker weer in het stopcontact steekt.
- Veeg de binnenkant van het apparaat af met een zwakke oplossing van zuiveringszout en spoel het daarna af met warm water met een uitgewrongen spons of doek.
- Zorg ervoor dat deurrubbers schoon blijven. Plakkerig eten of drinken kan ervoor zorgen dat de deurrubbers aan de koelkast blijven plakken. Was de deurrubbers met een mild reinigingsmiddel en warm water. Afspoelen en het goed drogen na het reinigen.
- Dit product bevat een lichtbron met energie-efficiëntieklasse F.



NUTTIGE AANWIJZINGEN EN TIPS

Energiebesparende tips

We raden u aan de tips te volgen om energie te besparen.

- Probeer te voorkomen dat de deur lange tijd open staat.
- Zorg ervoor dat het apparaat uit de buurt van warmtebronnen staat.
- De temperatuur niet kouder instellen dan nodig.
- Geen warm voedsel of verdampingsvloeistof in het apparaat bewaren.

Uitschakelen van uw apparaat

Als het apparaat voor een langere periode moet worden uitgeschakeld, dienen de volgende stappen dienen te worden genomen om schimmel in het apparaat te voorkomen.

1. Verwijder al het voedsel.
2. De stekker uit het stopcontact trekken.
3. De binnenkant goed reinigen en drogen.
4. Zorg ervoor dat alle deuren wijd open zijn om lucht te laten circuleren.

NL

PROBLEEMOPLOSSING

- Als u een probleem ondervindt met uw apparaat of als u vreest dat het apparaat niet goed werkt, kunt u de volgende eenvoudige controles uitvoeren voordat u belt voor service.



WAARSCHUWING

Het apparaat niet zelf proberen te repareren. Als het probleem aanhoudt nadat u alle onderstaande controles heeft uitgevoerd, moet u contact opnemen met een gekwalificeerde elektricien, geautoriseerde service engineer of de winkel waar u het product heeft gekocht.



GEVAAR

Risico voor beknellingsgevaar voor kinderen. Alvorens u uw oude koelkast of diepvriezer afdankt:

- De deuren verwijderen.
- Laat de schappen op hun plaats zodat kinderen er niet makkelijk in kunnen klimmen.

Probleem	Mogelijke oorzaak & Oplossing
Het apparaat werkt niet naar behoren	Controleer of het netsnoer goed is aangesloten op het stopcontact.
	De omgevingstemperatuur is te laag. Probeer de kamertemperatuur op een lagere temperatuur te zetten om dit probleem op te lossen.

PROBLEEMOPLOSSING

Probleem	Mogelijke oorzaak & Oplossing
Een laag rijp treedt op in het compartiment	Controleer of de ventilatie-openingen niet door voedsel geblokkeerd zijn en zorg ervoor dat voedsel in het apparaat geplaatst is om voldoende ventilatie mogelijk te maken. Zorg ervoor dat de deur volledig gesloten kan worden.
Temperatuur aan de binnenkant is te warm	U heeft mogelijk de deuren te lang of te vaak geopend; of de deuren worden door een obstakel open gehouden; of het apparaat heeft onvoldoende speling aan de zijkant, achterkant en bovenkant.

AFDANKEN VAN HET APPARAAT

Het is verboden om dit apparaat af te voeren als huishoudelijk afval.

Verpakkingsmaterialen


Verpakkingsmateriaal met het recycle symbool zijn recyclebaar. Verwijder de verpakking in een geschikte afvalverzamelbak om deze te recyclen.

Alvorens het afdanken van het apparaat

1. De stekker uit het stopcontact trekken.
2. Het netsnoer afsnijden en samen weggooid met de stekker.

WAARSCHUWING

Koelkasten bevatten koelmiddel en gassen in de isolatie. Koelmiddel en gassen moeten professioneel worden afgevoerd, omdat ze oogletsel of ontsteking kunnen veroorzaken. Zorg ervoor dat leidingen van het koelcircuit niet beschadigd raken voorafgaand aan het afdanken.

	Correcte verwijdering van dit product
	Deze markering geeft aan dat dit product niet mag worden weggegooid met ander huishoudelijk afval in de hele EU. Om schade aan het milieu en de menselijke gezondheid door ongecontroleerde afvalverwijdering te voorkomen, moet u op een verantwoorde manier recyclen en zo duurzaam hergebruik van grondstoffen te bevorderen. Om uw gebruikte apparaat terug te brengen, dan kunt u gebruik maken van de terugkeer en inzamelsystemen of neem contact op met de winkel waar het product is gekocht. Zij kunnen dit product gebruiken voor milieuvriendelijke recycling.

SUGGESTIE VOOR HET GEBRUIK VAN HET APPARAAT

Teneinde besmetting van voedsel te voorkomen, gaarne de volgende instructies in acht nemen:

- Het langdurige openen van de deur kan een aanzienlijke verhoging van de temperatuur in de compartimenten van het apparaat veroorzaken.
- De oppervlakken die in contact kunnen komen met voedsel en toegankelijke afvoersystemen regelmatig reinigen.
- Reinig de watertanks indien deze gedurende 48 uur niet zijn gebruikt; het watersysteem aangesloten op een water toevoer doorspoelen, indien het water de afgelopen 5 dagen niet heeft gestroomd. (Speciaal voor modellen met watertanks)
- Bewaar rauw vlees en vis in daarvoor geschikte opslagbakken in de koelkast, zodat het niet in contact komt met of druipt op ander voedsel.
- Diepvriesvakken met twee-sterren zijn geschikt voor het bewaren van diepgevroren voedsel, bewaren en maken van ijs en ijsblokjes maken.
- Compartimenten met één, twee en drie sterren zijn niet geschikt voor het invriezen van vers voedsel.
- Indien het koelapparaat gedurende lange perioden leeg zal staan, deze uitschakelen, ontdooien, reinigen, drogen, en de deur open laten staan teneinde schimmelvorming in het apparaat te voorkomen.
- **OPMERKING:** De onderstaande informatie is alleen bedoeld als referentie, aangezien de functies per model kunnen verschillen.

Volg-orde	Compartimenten type	Doelopslag temp. [°C]	Geschikt voedsel	Houdbaarheid
1	Koelkast	+2~+8	Eieren, gekookt voedsel, verpakt voedsel, fruit en groenten, zuivelproducten, cake, dranken en andere voedingsmiddelen zijn niet geschikt om in te worden ingevroren.	/
2	Vier sterren	≤-18	Zeevruchten, zoetwaterproducten en vlees.	≤3 maanden
3	Drie sterren	≤-18		≤2 maanden
4	Twee sterren	≤-12		≤1 maand
5	Een ster	≤-6		
6	Nul ster	-6-0	Vers varkensvlees, rundvlees, vis, kip, sommige verpakte verwerkte voedingsmiddelen, enz. Gedeeltelijk verpakt/gewikkeld verwerkt voedsel (niet-in te vriezen voedsel)	≤3 dagen
7	Chill	-3~+3	Zeevruchten, varkensvlees, rundvlees, kip, zoetwater-waterproducten, enz.	2~7 dagen
8	Vers Voedsel	0~+4	Vers varkensvlees, rundvlees, vis, kip, gekookt voedsel, enz.	≤3 dagen
9	Wijn	+5~+20	Rode wijn, witte wijn, mousserende wijn enz.	/

Contents

Safety and warning information.....	3
Installing your new appliance.....	15
Description of the appliance.....	16
Control panel.....	17
Cleaning and care.....	18
Helpful hints and tips.....	19
Troubleshooting.....	19
Disposal of the appliance.....	20
Suggestions of using the appliance.....	21

Safety and warning information

For your safety and correct usage, before installing and first using the appliance, read this user manual carefully, including its hints and warnings. To avoid unnecessary mistakes and accidents, it is important to make sure that all people using the appliance are thoroughly familiar with its operation and safety features. Save these instructions and be sure that they remain with the appliance if it is moved or sold, so that anyone using it throughout its life, will be properly informed on its usage and safety notices. For the safety of life and property, keep the precautions of these user's instructions as the manufacturer is not responsible for damages caused by omission.



Safety for children and others who are vulnerable people

According to EN standard

This appliance can be used by children aged from 8 years and above and persons with reduced physical, sensory or mental capabilities or lack of experience and knowledge if they have been given supervision or instruction concerning use of the appliance in a safe way and understand the hazards involved. Children shall not play with the appliance. Cleaning and user maintenance shall not be made by children without supervision.

EN

Safety and warning information



Safety for children and others who are vulnerable people

According to IEC standard

This appliance is not intended for use by persons (including children) with reduced physical, sensory or mental capabilities, or lack of experience and knowledge, unless they have been given supervision or instruction concerning use of the appliance by a person responsible for their safety.

- Keep all packaging away from children as there is risk of suffocation.
- If you are discarding the appliance, pull the plug out of the socket, cut the connection cable (as close to the appliance as you can) and remove the door to prevent children playing from suffering an electric shock or from closing themselves inside it.
- If this appliance, featuring magnetic door seals, is to replace an older appliance having a spring lock (latch) on the door or lid, be sure to make the spring lock unusable before you discard the old appliance. This will prevent it from becoming a death trap for a child.

Safety and warning information

General safety

- **WARNING**

This appliance is intended to be used in household and similar applications such as

1. staff kitchen areas in shops, offices and other working environments;
2. farm houses and by clients in hotels, motels and other residential type environments;
3. bed and breakfast type environments;
4. catering and similar non-retail applications.

- **WARNING**

Do not store explosive substances such as aerosol cans with a flammable propellant in this appliance.

- **WARNING**

If the supply cord is damaged, it must be replaced by the manufacturer, its service agent or similarly qualified persons in order to avoid a hazard.

- **WARNING**

Keep ventilation openings, in the appliance enclosure or in the built-in structure, clear of obstruction.

Safety and warning information

General safety

- **WARNING**

Do not use mechanical devices or other means to accelerate the defrosting process, other than those recommended by the manufacturer.

- **WARNING**

Do not damage the refrigerant circuit.

- **WARNING**

Do not use electrical appliances inside the food storage compartments of the appliance, unless they are of the type recommended by the manufacturer.

- **WARNING**

The refrigerant and insulation blowing gas are flammable. When disposing of the appliance, do so only at an authorized waste disposal center. Do not expose to flame.

- **WARNING**

When positioning the appliance, ensure the supply cord is not trapped or damaged.

- **WARNING**

Do not locate multiple portable socket-outlets or portable power supplies at the rear of the appliance.

Safety and warning information

Replacing the illuminating lamps

• **WARNING**

The illuminating lamps must not be replaced by the user! If the illuminating lamps is damaged, contact the customer helpline for assistance. This warning is only for refrigerators that contain illuminating lamps.

Refrigerant

The refrigerant isobutene (R600a) is contained within the refrigerant circuit of the appliance, a natural gas with a high level of environmental compatibility, which is nevertheless flammable. During transportation and installation of the appliance, ensure that none of the components of the refrigerant circuit become damaged. The refrigerant (R600a) is flammable.

• **WARNING**

Refrigerators contain refrigerant and gases in the insulation. Refrigerant and gases must be disposed of professionally as they may cause eye injuries or ignition. Ensure that tubing of the refrigerant circuit is not damage prior to proper disposal.

Safety and warning information



WARNING

Risk of fire / flammable materials

If the refrigerant circuit should be damaged:

- Avoid opening flames and sources of ignition.
- Thoroughly ventilate the room in which the appliance is situated.

It is dangerous to alter the specifications or modify this product in any way.

Any damage to the cord may cause a short circuit, fire, and/or electric shock.



Electrical safety

1. The power cord must not be lengthened.
2. Make sure that the power plug is not crushed or damaged. A crushed or damaged power plug may overheat and cause a fire.
3. Make sure that you can access the main plug of the appliance.
4. Do not pull the main cable.
5. If the power plug socket is loose, do not insert the power plug. There is a risk of electric shock or fire.
6. You must not operate the appliance without the interior lighting lamp cover.

Safety and warning information

Electrical safety

7. The fridge is only applied with power supply of single phase alternating current of 220~240V/50Hz. If fluctuation of voltage in the district of user is so large that the voltage exceeds the above scope, for safety sake, be sure to apply A. C. Automatic voltage regulator of more than 350W to the fridge. The fridge must employ a special power socket instead of common one with other electric appliances. Its plug must match the socket with ground wire.

Daily use

- Do not store flammable gases or liquids in the appliance, there is a risk of an explosion.
- Do not operate any electrical appliances in the appliance (e. g. electric ice cream makers, mixers etc.).
- When unplugging always pull the plug from the mains socket, do not pull on the cable.
- Do not place hot items near the plastic components of this appliance.
- Do not place food products directly against the air outlet on the rear wall.
- Store pre-packed frozen food in accordance with the frozen food manufacture's instructions.

Safety and warning information

- The appliances manufactures storage recommendations should be strictly adhered to. Refer to relevant instructions for storage.
- Do not place carbonated or fizzy drinks in the freeze compartment as it creates pressure on the container, which may cause it to explode, resulting in damage to the appliance.
- Frozen food can cause frost burns if consumed straight from the freezer compartment.
- Do not place the appliance in direct sunlight.
- Keep burning candles, lamps and other items with naked flames away from the appliance and do not set the appliance on fire.
- The appliance is intended for keeping food stuff and/or beverages in normal household as explained in this instruction booklet. You should take care when move it as the appliance is heavy.
- Do not remove nor touch items from the freezer compartment if your hands are damp/wet, as this could cause skin abrasions or frost/freezer burns.
- Never use the base, drawers, doors etc. to stand on or as supports.
- Do not consume ice popsicles or ice cubes straight from the freezer as this can cause freezer burn to the mouth and lips.

Safety and warning information

- Frozen food must not be refrozen once it has been thawed out.
- To avoid items falling and causing injury or damage to the appliance, do not overload the door racks or put too much food in the crisper drawers.
- Never cover or obstruct the ventilation slats on the appliance.
- In order to sense the temperature near the appliance and make the appliance run better, add temperature sensor outside the box of appliance.
- The WiFi module is installed in the control box at the top of appliance. In order to avoid interference and cause weak signal, it is recommended to cancel large-area metal products or water-containing drinks around the top of the box (this clause applies only to appliances with WiFi function).



CAUTION

Care and cleaning

- Before maintenance, switch off the appliance and disconnect the mains plug from the mains socket.
- Do not clean the appliance with metal objects, steam cleaner, ethereal oils, organic solvents or abrasive cleansers.
- Do use a plastic scraper instead of a sharp objects to remove frost from the appliance.

EN

Safety and warning information

Installation

- For electrical connection carefully, follow the instructions given in this manual. Unpack the appliance and check if there are damages on it.
- Do not connect the appliance if it is damaged. Report possible damages immediately to the place you bought it. In this case retain packing.
- It is advisable to wait at least four hours before connecting the appliance to allow the oil to flow back in the compressor.
- Adequate air circulation should be around the appliance, lacking this leads to overheating. To achieve sufficient ventilation, follow the instructions relevant to installation.
- Wherever possible, the back of the product should not be too close to a wall to avoid touching or catching warm parts (compressor, condenser) to prevent the risk of fire, follow the instructions relevant to installation.
- The appliance must not be locate close to radiators or cookers.
- Make sure that the mains plug is accessible after the installation of the appliance.
- Transmitting frequency band(s) and max allowed transmitting power in the operating frequency band(s): 2400–2483.5MHz, less than or equal t 20dbm.

Safety and warning information

- This equipment should be installed and operated with minimum distance 20cm between the radiator & your body (this clause applies only to appliances with WiFi function).

Service

- Any electrical work required to do the servicing of the appliance should be carried out by qualified electrician or competent person.
- This product must be serviced by an authorized Service Center, and only genuine spare parts must be used.
 1. If the appliance is Frost Free.
 2. If the appliance contains freezer compartment.

In case of malfunction

If a malfunction occurs on the appliance, please look first in the “Trouble shooting” section of these instructions. If the information given there does not help, please do not perform any further repairs yourself. Under no circumstance should you attempt to repair the appliance yourself. Repairs carried out by inexperienced persons may cause injury or serious malfunctioning.

Remove transport packaging

The appliance and the interior fittings are protected for transportation. Pull off the adhesive tape on the left and right side of the door. You can remove any remnants of adhesive using white spirit. Remove all adhesive tape and packing pieces from the interior of the appliance.

Safety and warning information

NOTE

Children aged from 3 to 8 years are allowed to load and unload refrigerating appliances. (This clause applies only to the EU region.)

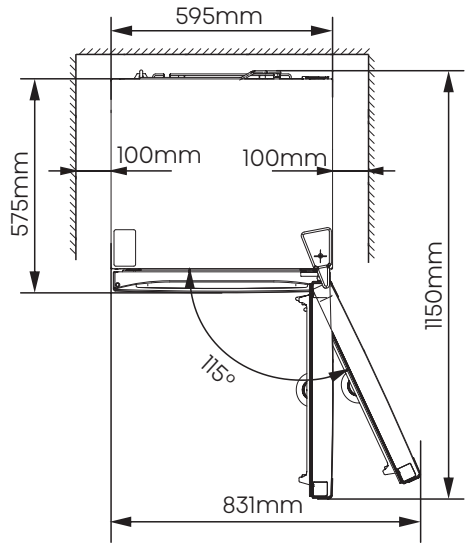
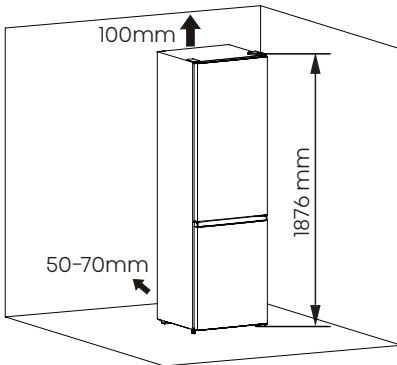
If the language on the rating plate is not the language of your choice or the language of your country, replace it with the one supplied.

⚠ WARNING! Do not damage the refrigerant circuit.

INSTALLING YOUR NEW APPLIANCE

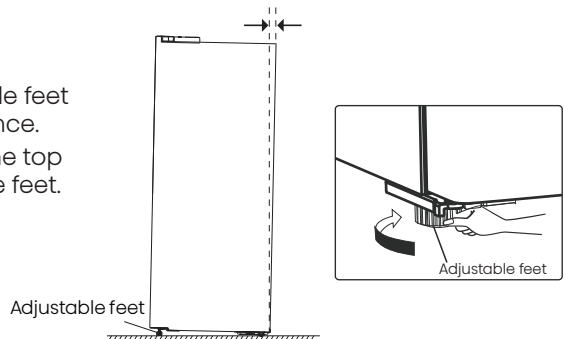
- Stand your appliance in a dry and well ventilated place. Keep the appliance out of direct sunlight, rain or frost.
- The diagram shows the temperature range of each climate class. The climate class of this appliance is specified on the rating plate. Use beyond this range may result in poor performance.
- Sufficient clear space should be available around the appliance to facilitate ventilation and heat dissipation.
- Suggested space is indicated in the figure.

Climate class	Ambient temperature
SN	+10°C to +32°C
N	+16°C to +32°C
ST	+16°C to +38°C
T	+16°C to +43°C



Leveling of appliance (if needed):

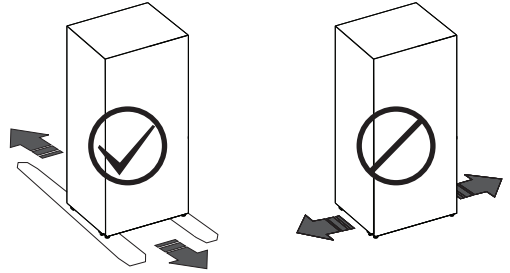
- The figure is for reference only.
- The appliance is fitted with adjustable feet that can be used to level the appliance.
- To allow the doors to self-close, tilt the top backwards by turning the adjustable feet.



INSTALLING YOUR NEW APPLIANCE

WARNING

- For proper installation, this refrigerator must be placed on a level surface of hard material that is the same height as the rest of the flooring. This surface should be strong enough to support a fully loaded refrigerator.
- The rollers should be only used for forward or backward movement. Moving the refrigerator sideways may damage your floor and the rollers.



DESCRIPTION OF THE APPLIANCE

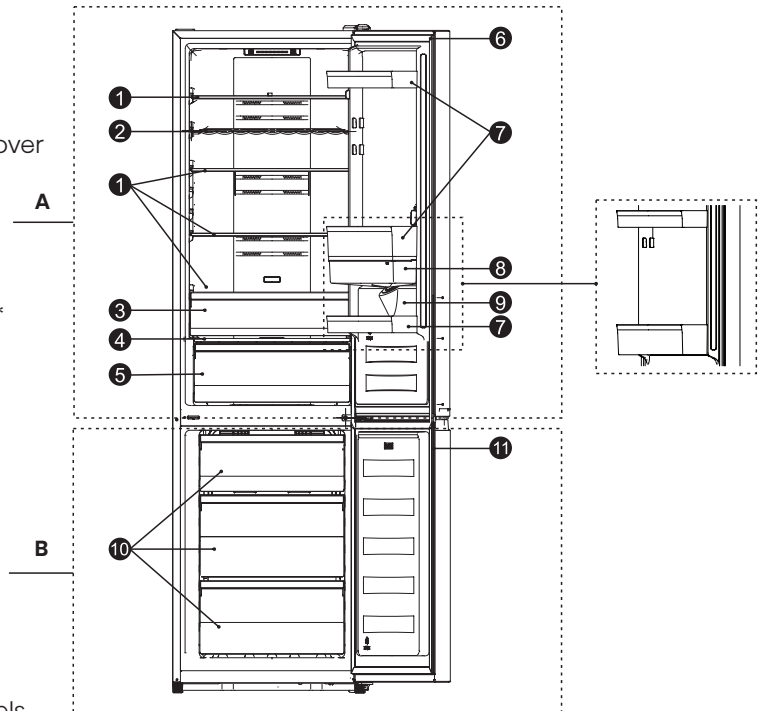
- Appliance interior equipment may change according to the appliance model.
- The diagram may slightly differ from the appliance you purchased.

A: Fridge

1. Glass shelves
2. Bottle Rack *
3. Drawer
4. Crisper drawer cover
5. Crisper drawer
6. Door gasket
7. Door racks
8. Water tank **
9. Water dispenser *

B: Freezer

10. Drawers
11. Door gasket



* : Only in some models.

** : If the model is without a water dispenser, the water tank is replaced with a door rack.

CONTROL PANEL

NOTE: The control panel may differ by model, so choose according to your appliance.

For optimum food preservation, we recommend that when you start your refrigerator for the first time, the temperature for the refrigerator is set to 4°C. If you want to change the temperature, follow the instructions below.

NOTE: High temperature setting will accelerate food waste.

Caution!

When you set a temperature, you set an average temperature for the whole refrigerator cabinet. Temperatures inside each compartment may vary from the temperature values displayed on the panel, depending on how much food you store and where you place them. Ambient temperature may also affect the actual temperature inside the appliance.

Display panel in door




Fridge


- Press “” to set fridge temperature between 2°C and 8°C as needed, and display panel will display corresponding values according to the following sequence.

Super Freeze

Super Freeze will quickly lower the temperature within the freezer so food will freeze faster.

- You can press “” for 3 sec to get into super freeze mode, freezer temperature will be set at -24°C.
- Super freeze automatically switches off after 52 hours and then the freezer temperature setting will revert back to the previous setting.

Holiday

If you are going to be away for a long period of time, press “”, you can activate this function.



- When Holiday Mode is activated, the light will be illuminated. The freezer temperature will be set at -18°C and the fridge temperature will be set at 15°C.

Important!

Do not store any food in the fridge during this time.

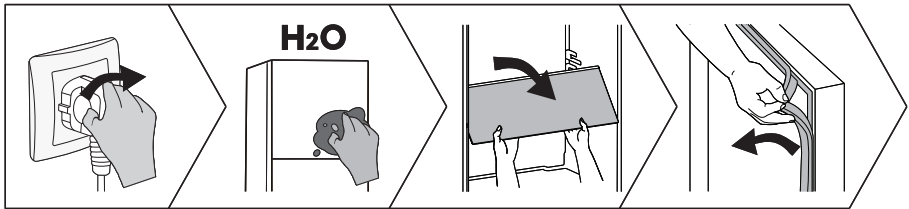
Switch

You can switch on or switch off your appliance by press this button.

- Press “” for 1 seconds, after a buzzer sound, the appliance will be turned on.
- Press “” for 3 seconds, after a buzzer sound, the appliance will be turned off.

CLEANING AND CARE

- For hygiene, clean the appliance (exterior and interior accessories) regularly at least every two months.
- Ensure the appliance is completely dry before switching back on and plugging back into the mains socket.
- Wipe the inside of the appliance with a weak solution of bicarbonate of soda, and then rinse with warm water using a wrung-out sponge or cloth.
- Take care to keep door seals clean. Sticky food and drinks can cause seals to stick to the cabinet. Wash the seals with a mild detergent and warm water. Rinse and dry them thoroughly after cleaning.
- This product contains a light source of energy efficiency class F.



HELPFUL HINTS AND TIPS

Energy saving tips

We recommend that you follow the tips to save energy.

- Try to avoid keeping the door open for long periods.
- Ensure the appliance is away from any sources of heat.
- Don't set the temperature colder than necessary.
- Don't store warm food or evaporating liquid in the appliance.

Switching off your appliance

If the appliance needs to be switched off for an extended period, the following steps should be taken prevent mould on the appliance.

1. Remove all food.
2. Remove the power plug from the mains socket.
3. Clean and dry the interior thoroughly.
4. Ensure that all the doors are wedged open slightly to allow air to circulate.

TROUBLESHOOTING

- If you experience a problem with your appliance or are concerned that the appliance is not functioning correctly, you can carry out the following easy checks before calling for service.

WARNING

Don't try to repair the appliance yourself. If the problem persists after you have made the checks mentioned below, contact a qualified electrician, authorized service engineer or the shop where you purchased the product.

DANGER

Risk of child entrapment. Before you throw away your old refrigerator or freezer:

- Take off the doors.
- Leave the shelves in place so that children may not easily climb inside.

Problem	Possible cause & Solution
Appliance is not working correctly	Check whether the power cord is plugged into the power outlet properly.
	The ambient temperature is too low. Try setting the chamber temperature to a colder level to solve this problem.

TROUBLESHOOTING

Problem	Possible cause & Solution
A layer of frost occurs in the compartment	Check that the air outlets are not blocked by food and ensure food is placed within the appliance to allow sufficient ventilation. Ensure that the door can be fully closed.
Temperature inside is too warm	You may have left the doors open too long or too frequently; or the doors are kept open by some obstacle; or the appliance is located with insufficient clearance at the sides, back and top.

DISPOSAL OF THE APPLIANCE

It is prohibited to dispose of this appliance as household waste.

Packaging materials



Packaging materials with the recycle symbol are recyclable. Dispose of the packaging into a suitable waste collection container to recycle it.

Before disposal of the appliance

1. Pull out the mains plug from the mains socket.
2. Cut off the power cord and discard with the mains plug.

WARNING

Refrigerators contain refrigerant and gases in the insulation. Refrigerant and gases must be disposed of professionally as they may cause eye injuries or ignition. Ensure that tubing of the refrigerant circuit is not damaged prior to proper disposal.

	Correct Disposal of this product
 	This marking indicates that this product should not be disposed of with other household wastes throughout the EU. To prevent possible harm to the environment or human health from uncontrolled waste disposal, recycle it responsibly to promote the sustainable reuse of material resources. To return your used device, please use the return and collection systems or contact the retailer where the product was purchased. They can take this product for environmental safe recycling.

SUGGESTION OF USING THE APPLIANCE

To avoid contamination of food, please respect the following instructions:

- Opening the door for long periods can cause a significant increase of the temperature in the compartments of the appliance.
- Clean regularly surfaces that can come in contact with food and accessible drainage systems.
- Clean water tanks if they have not been used for 48h; flush the water system connected to a water supply if water has not been drawn for 5 days.(Special for models with water tanks)
- Store raw meat and fish in suitable containers in the refrigerator, so that it is not in contact with or drip onto other food.
- Two-star frozen-food compartments are suitable for storing pre-frozen food, storing or making ice-cream and making ice cubes.
- One-, two- and three-star compartments are not suitable for the freezing of fresh food.
- If the refrigerating appliance is left empty for long periods, switch off, defrost, clean, dry, and leave the door open to prevent mould developing within the appliance.
- **NOTE:** The information below is for reference only, as functions may vary by models.

Order	Compartments type	Target storage temp.[°C]	Appropriate food	Storage life
1	Fridge	+2~+8	Eggs, cooked food, packaged food, fruits and vegetables, dairy products, cakes, drinks and other foods which are not suitable for freezing	/
2	Four-star	≤-18	Seafood, freshwater aquatic products and meats	≤3 months
3	Three-star	≤-18		≤2 months
4	Two-star	≤-12		≤1 month
5	One-star	≤-6		
6	Zero-star	-6~0	Fresh pork, beef, fish, chicken, some packaged processed foods, etc. Partially packed/wrapped up encapsulated processed foods (non-freezable foods)	≤3 days
7	Chill	-3~+3	Seafood, pork, beef, chicken, freshwater aquatic products, etc.	2~7 days
8	Fresh Food	0~+4	Fresh pork, beef, fish, chicken, cooked food, etc.	≤3 days
9	Wine	+5~+20	Red wine, white wine, sparkling wine, etc.	/

www.etna.nl
www.etna.be



975778

975778 / VER 1 / 07-01-2026

ETNA®