

# SIEMENS

ED...BS...

## Induction hob with integrated ventilation system



NL	Gebruikershandleiding .....	2
IT	Manuale utente .....	21





# Inhoudsopgave

1	Veiligheid .....	2	12	powerBoost .....	11
2	Materiële schade voorkomen .....	5	13	Kinderslot .....	12
3	Milieubescherming en besparing .....	5	14	Individuele veiligheidsuitschakeling .....	12
4	Geschied kookgerei .....	6	15	Basisinstellingen .....	12
5	Uw apparaat leren kennen .....	6	16	Kookgerei-test .....	13
6	Functies .....	8	17	Reiniging en onderhoud .....	14
7	Voor het eerste gebruik .....	8	18	Storingen verhelpen .....	16
8	De Bediening in essentie .....	9	19	Afvoeren .....	18
9	Kapregeling .....	10	20	Servicedienst .....	18
10	combiZone .....	10	21	Testgerechten .....	18
11	Tijdfuncties .....	11			

## 1 Veiligheid

Neem de volgende veiligheidsvoorschriften in acht.

### 1.1 Definitie van de signaalwoorden

Hier vindt u de betekenis van de in deze handleiding gebruikte signaalwoorden.

#### **WAARSCHUWING**

Neem deze aanwijzingen in acht om mogelijk ernstig of dodelijk letsel te vermijden.

#### **LET OP**

Neem deze aanwijzingen in acht om schade aan het apparaat of andere materiële schade te vermijden.

**Opmerking:** Dit wijst u op belangrijke informatie.

### 1.2 Algemene aanwijzingen

- Lees deze gebruiksaanwijzing zorgvuldig door.
- Bewaar de gebruiksaanwijzingen, de apparaatpas en de productinformatie voor later gebruik of voor volgende eigenaren.
- Sluit het apparaat in geval van transportschade niet aan.

### 1.3 Bestemming van het apparaat

Apparaten zonder stekker mogen alleen door geschoold personeel worden aangesloten. Bij

schade door een verkeerde aansluiting kunt u geen aanspraak maken op garantie.

De veiligheid is alleen gewaarborgd bij een deskundige montage volgens de montagehandleiding. De installateur is verantwoordelijk voor een goede werking op de plaats van opstelling.

Gebruik het apparaat uitsluitend:

- om voedsel en dranken te bereiden.
- onder toezicht. Houd kortstondige kookprocessen ononderbroken in het oog.
- voor huishoudelijk gebruik en in gesloten ruimtes binnen de huiselijke omgeving.
- tot een hoogte van 2000 m boven zeeniveau.

Gebruik het apparaat niet:

- op boten of in voertuigen.
- met een externe timer of een separate afstandsbediening. Dit geldt niet voor het geval dat de werking middels de door EN 50615 genoemde apparaten wordt uitgeschakeld.
- om gevaarlijke of explosieve stoffen en dampen af te zuigen.
- om kleine onderdelen of vloeistoffen af te zuigen.

Als u een actief, geïmplanteerd medisch apparaat (zoals een pacemaker of defibrillator) draagt, ga dan bij uw arts na of dit voldoet aan

de Richtlijn 90/385/EEG van de Raad van de Europese Gemeenschappen van 20 juni 1990 alsmede EN 45502-2-1 en EN 45502-2-2, en conform VDE-AR-E 2750-10 is geselecteerd, geïmplementeerd en geprogrammeerd. Als aan deze voorwaarden wordt voldaan en er bovendien non-ferro pannen met non-ferro handgrepen worden gebruikt, kan deze inductiekookplaat zonder bezwaar worden gebruikt, mits dit natuurlijk op de juiste wijze gebeurt.

#### 1.4 Inperking van de gebruikers

Dit apparaat kan worden bediend door kinderen vanaf 8 jaar en door personen met fysieke, sensorische of geestelijke beperkingen of met gebrekkige ervaring en/of kennis, indien zij onder toezicht staan of zijn geïnstrueerd in het veilige gebruik van het apparaat en de daaruit resulterende gevaren hebben begrepen. Kinderen mogen niet met het apparaat spelen. Reiniging en gebruikersonderhoud mogen niet worden uitgevoerd door kinderen, tenzij ze 15 jaar of ouder zijn en onder toezicht staan. Zorg ervoor dat kinderen die jonger zijn dan 8 jaar niet bij het apparaat of de aansluitkabel kunnen komen.

#### 1.5 Veilig gebruik

##### **⚠ WAARSCHUWING – Kans op verstikking!**

Kinderen kunnen kleine onderdelen inademen of inslikken en hierdoor stikken.

- ▶ Kleine onderdelen uit de buurt van kinderen houden.
- ▶ Kinderen niet met kleine onderdelen laten spelen.

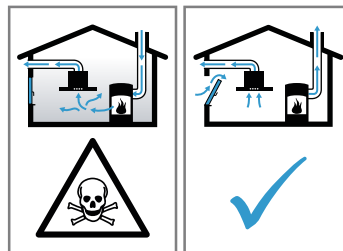
Kinderen kunnen verpakkingsmateriaal over het hoofd trekken en hierin verstrikt raken en stikken.

- ▶ Verpakkingsmateriaal uit de buurt van kinderen houden.
- ▶ Laat kinderen niet met verpakkingsmateriaal spelen.

##### **⚠ WAARSCHUWING – Kans op vergiftiging!**

Teruggezogen verbrandingsgassen kunnen leiden tot vergiftiging. Vuurbronnen die de lucht in de ruimte verbruiken (bijv. apparaten die op gas, olie, hout of kolen worden gestookt, geisers, warmwatertoestellen) betrekken de verbrandingslucht uit de opstellingsruimte en voeren de gassen via een afvoer (bijv. schoorsteen) af naar buiten. In combinatie met een ingeschakelde afzuigkap wordt aan de keuken en aan de naastgelegen ruimtes lucht onttrok-

ken. Zonder voldoende luchttoevoer ontstaat er een onderdruk. Giftige gassen uit de schoorsteen of het afvoerkanaal worden teruggezogen in de woonruimte.



- ▶ Altijd voor voldoende luchttoevoer zorgen, wanneer het apparaat in luchtafvoermodus werkt, en er tegelijkertijd vuurbron is die gebruik maakt van de aanwezige lucht.
- ▶ U kunt het apparaat alleen dan zonder risico gebruiken wanneer de onderdruk in de ruimte waarin de vuurbron zich bevindt niet groter is dan 4 Pa (0,04 mbar). Dit kan worden bereikt wanneer de voor de verbranding benodigde lucht door niet afsluitbare openingen, bijv. in deuren, ramen, in combinatie met een ventilatiekast in de muur of door andere technische voorzieningen, kan worden toegevoerd. Een luchtaanvoer/afvoerenheid in de muur alleen is niet voldoende om aan de minimale eisen te voldoen.
- ▶ Raadpleeg in ieder geval het bedrijf dat in uw huis zorgt voor de schoorsteenreiniging. Dit bedrijf is in staat het totale ventilatiesysteem van uw huis te beoordelen en kan een voorstel doen voor passende maatregelen op het gebied van de luchttoevoer.
- ▶ Indien het apparaat alleen met recirculatie wordt gebruikt, is een onbeperkt gebruik mogelijk.

##### **⚠ WAARSCHUWING – Brandgevaar!**

Zonder toezicht koken op kookplaten met vet of olie kan gevaarlijk zijn en brand veroorzaken.

- ▶ Verlies hete oliën en vetten daarom nooit uit het oog.
- ▶ Nooit proberen om een vuur met water te blussen, maar het apparaat uitschakelen en dan de vlammen bijv. met een deksel of een blusdeken afdekken.

Het kookvlak wordt erg heet.

- ▶ Nooit brandbare voorwerpen op het kookvlak of in de directe omgeving leggen.
- ▶ Nooit voorwerpen op het kookvlak bewaren. Het apparaat wordt heet.
- ▶ Nooit brandbare voorwerpen of spuitbussen bewaren in laden direct onder de kookplaat.

Als de kookplaat wordt afgedekt, kan dat ongelukken veroorzaken, bijvoorbeeld door oververhitting, in brand vliegen of ontplofende materialen.

- ▶ Dek de kookplaat niet af.

Na gebruik de kookplaat altijd met de hoofdschakelaar uitschakelen.

- ▶ Niet wachten tot de kookplaat automatisch uitschakelt omdat er zich geen potten en pannen meer op bevinden.

De vetafzettingen in de vetfilters kunnen ontbranden.

- ▶ Apparaat nooit zonder vetfilter gebruiken.
- ▶ De vetfilters regelmatig reinigen.
- ▶ Nooit in de omgeving van het apparaat met open vuur werken (bijv. flamberen).
- ▶ Het apparaat alleen in de buurt van een vuurbron voor vaste brandstoffen (bijv. hout of kolen) installeren wanneer de vuurbron een afgesloten, niet verwijderbare afscherming heeft. Er mogen geen vonken wegspringen.

### **⚠ WAARSCHUWING – Kans op brandwonden!**

Tijdens het gebruik worden het apparaat en zijn aanraakbare onderdelen heet, vooral een eventueel aanwezig kookplaatframe.

- ▶ Wees voorzichtig om het aanraken van verwarmingselementen te voorkomen.
- ▶ Kinderen jonger dan 8 jaar moeten uit de buurt worden gehouden.

Kookplaatbeschermroosters kunnen tot ongevallen leiden.

- ▶ Nooit kookplaatbeschermroosters gebruiken. Voorwerpen van metaal worden zeer snel heet op de kookplaat.

- ▶ Leg nooit voorwerpen van metaal, zoals messen, vorken, lepels of deksels, op de kookplaat.

Het apparaat wordt heet tijdens het gebruik.

- ▶ Het apparaat voor het schoonmaken laten afkoelen.
- ▶ Wanneer er hete vloeistoffen in het apparaat komen, het vetfilter of het overloopreservoir pas verwijderen nadat het apparaat is afgekoeld.

### **⚠ WAARSCHUWING – Kans op elektrische schok!**

Ondeskundige reparaties zijn gevaarlijk.

- ▶ Alleen daarvoor geschoold vakpersoneel mag reparaties aan het apparaat uitvoeren.

- ▶ Er mogen uitsluitend originele reserveonderdelen worden gebruikt voor reparatie van het apparaat.
- ▶ Wanneer de netaansluitkabel of de apparaataansluitkabel van dit apparaat beschadigd raakt, moet deze worden vervangen door een speciale netaansluitkabel of speciale apparaataansluitkabel die verkrijgbaar is bij de fabrikant of de klantenservice.
- ▶ Als het netsnoer van dit apparaat wordt beschadigd, moet het door geschoold vakpersoneel worden vervangen.

Een beschadigd apparaat of een beschadigd netsnoer is gevaarlijk.

- ▶ Nooit een beschadigd apparaat gebruiken.
- ▶ Nooit een apparaat met gescheurd of gebroken oppervlak gebruiken.
- ▶ Nooit aan het netsnoer trekken, om het apparaat van het elektriciteitsnet te scheiden. Altijd aan de stekker van het netsnoer trekken.
- ▶ Wanneer het apparaat of het netsnoer is beschadigd, dan direct de zekering in de meterkast uitschakelen.
- ▶ Neem contact op met de klantenservice.  
→ Pagina 18

Binnendringend vocht kan een elektrische schok veroorzaken.

- ▶ Geen stoomreiniger of hogedrukreiniger gebruiken om het apparaat te reinigen.

Bij hete apparaatonderdelen kan de kabelisolatie van elektrische apparaten smelten.

- ▶ Zorg ervoor dat de aansluitkabel van elektrische apparaten nooit in contact komt met hete onderdelen van het apparaat.

### **⚠ WAARSCHUWING – Kans op letsel!**

Wanneer er vloeistof zit tussen de bodem van de pan en de kookzone, kunnen kookpannen plotseling omhoog springen.

- ▶ Zorg ervoor dat de kookzone en de bodem van de pan altijd droog zijn.
- ▶ Nooit bevroren kookgerei gebruiken.

Bij de bereiding au-bain-marie kunnen de kookplaat en kookvorm barsten door oververhitting.

- ▶ De au-bain-marie kookvorm mag niet in direct contact komen met de bodem van de pan die met water is gevuld.
- ▶ Gebruik alleen hittebestendige vormen. Een apparaat met een gebarsten of gebroken oppervlak kan tot snijwonden leiden.
- ▶ Het apparaat niet gebruiken als het oppervlak ervan gebarsten of gebroken is.

## 2 Materiële schade voorkomen

Hier vindt u de meest voorkomende oorzaken van schade en tips om deze te voorkomen.

Schade	Oorzaak	Maatregel
Vlekken	Bereiden zonder toezicht.	Het bereidingsproces in de gaten houden.
Vlekken, defecten	Gemorste levensmiddelen, vooral diegene met hoog suikergehalte.	Onmiddellijk met een schraper voor vitrokeramische kookplaat verwijderen.
Vlekken, defecten of breuken in het glas	Defect kookgerei, kookgerei met gesmolten emaille of kookgerei met koperen- of aluminiumbodem.	Gebruik geschikt kookgerei dat in een goede conditie is.
Vlekken, verkleuringen	Ongeschikte reinigingsmethoden.	Alleen reinigingsmiddelen gebruiken die geschikt zijn voor glaskeramik en reinig de kookplaat alleen wanneer deze koud is.
Defecten of breuken in het glas	Stoten of vallend kookgerei, kookaccessoires of andere harde of scherpe voorwerpen.	Bij het koken niet tegen het glas stoten of voorwerpen op de kookplaat laten vallen.
Krassen, verkleuringen	Ruwe pannenbodems of het verplaatsen van de pan op de kookplaat.	Kookgerei controleren. Kookgerei bij het verplaatsen optillen.
Krassen	Zout, suiker of zand.	Gebruik de kookplaat niet als plaats om iets op te zetten of als werkvlak.
Schade aan het apparaat!	Koken met diepgevroren kookgerei.	Nooit bevroren kookgerei gebruiken.
Schade aan de pan of aan het apparaat	Koken zonder inhoud.	Nooit een pan zonder inhoud op een hete kookzone plaatsen of verhitten.
Glasbeschadigingen	Gesmolten materiaal op de hete kookzone of hete deksels van pannen op het glas.	Geen bakpapier of aluminiumfolie en geen kunststof containers of pandeksels op de kookplaat leggen.
Oververhitting	Heet kookgerei op het bedieningspaneel of op het kader.	Plaats heet kookgerei nooit op deze gebieden.

## 3 Milieubescherming en besparing

### 3.1 Afvoeren van de verpakking

De verpakkingsmaterialen zijn milieuvriendelijk en kunnen worden hergebruikt.

- ▶ De afzonderlijke componenten op soort gescheiden afvoeren.

### 3.2 Energie besparen

Als u deze aanwijzingen opvolgt, verbruikt het apparaat minder energie.

Een kookzone kiezen die bij de grootte van de pan past. Het kookgerei gecentreerd plaatsen.

Gebruik kookgerei met een bodemdiameter die overeenkomt met de diameter van de kookzone.

**Tip:** Fabrikanten van kookgerei geven vaak de bovendiameter van de pan aan. Die is dikwijls groter dan de bodemdiameter.

- ✓ Niet-passend kookgerei of niet volledig afgedekte kookzones verbruiken veel energie.

Pannen afsluiten met een passend deksel.

- ✓ Wanneer u zonder deksel kookt, heeft het apparaat aanzienlijk meer energie nodig.

Deksel zo min mogelijk oplichten.

- ✓ Wanneer u het deksel oplicht, ontsnapt er veel energie.

Glazen deksel gebruiken.

- ✓ Door het glazen deksel kunt u in de pan kijken zonder het deksel op te lichten.

Pannen met vlakke bodem gebruiken.

- ✓ Als de bodem niet vlak is, wordt het energieverbruik hoger.

Gebruik kookgerei dat past bij de hoeveelheid levensmiddel.

- ✓ Groot kookgerei met weinig product heeft meer energie nodig om op te warmen.

Met weinig water koken.

- ✓ Hoe meer water er in het kookgerei zit, des te meer energie is er nodig om op te warmen.

Tijdig terugschakelen naar een lagere kookstand. Een passende doorkookstand gebruiken.

- ✓ Met een te hoge doorkookstand verspilt u energie.

Pas de ventilatiestand aan de intensiteit van de kookdamp aan.

- ✓ Een lagere ventilatiestand betekent minder energieverbruik.

Kies bij intensieve kookdampen op tijd een hogere ventilatiestand.

- ✓ De geuren verdelen zich minder in de ruimte.

Schakel het apparaat uit wanneer dit niet langer nodig is.

Bij het koken voldoende ventileren.

- ✓ Het apparaat werkt efficiënter en met minder bedrijfsgeluiden.

De filter met de opgegeven intervallen reinigen of vervangen.

- ✓ De effectiviteit van het filter blijft behouden.

## 4 Geschikt kookgerei

Een voor inductiekoken geschikt kookgerei moet een ferromagnetische bodem hebben, dus door een magneet worden aangetrokken, en verder moet de bodem even groot zijn als de kookzone. Wanneer het kookgerei

op een kookplaat niet herkend kan worden, plaats dan het kookgerei op een kookplaat met de eerstvolgende kleinere diameter.

### 4.1 Grootte en kenmerken van het kookgerei

Om het kookgerei correct te herkennen, moet u met de grootte en het materiaal van het kookgerei rekening houden. Alle panbodems moeten volledig vlak en glad zijn.

Met Kookgerei-test controleert u of het kookgerei geschikt is.

Kookgerei	Materialen	Eigenschappen
Aanbevolen kookgerei	Roestvaststalen kookgerei met sandwich-bodem welke de warmte goed verdeelt.	Dit kookgerei verdeelt de warmte gelijkmatig, warmt snel op en waarborgt zijn herkenning.
	Ferromagnetisch kookgerei van geëmailleerd staal, gietijzer, of speciale pannen voor inductie van edelstaal.	Dit kookgerei warmt snel op en wordt veilig herkend.
Geschikt	De bodem is niet volledig ferromagnetisch.	Als de diameter van het ferromagnetische oppervlak kleiner is dan de bodem van het kookgerei, warmt alleen het ferromagnetische oppervlak op. Daardoor verdeelt de warmte niet gelijkmatig.
 	Kookgereibodems met aluminiumaandeel.	Deze bodems van het kookgerei verkleinen het ferromagnetische oppervlak, waardoor minder vermogen aan het kookgerei wordt afgegeven. Het kan zijn dat deze pannen onvoldoende of helemaal niet worden herkend en daarom ook onvoldoende worden verwarmd.
Niet geschikt	Kookgerei van normaal dun staal, glas, aardewerk, koper of aluminium.	

#### Opmerkingen

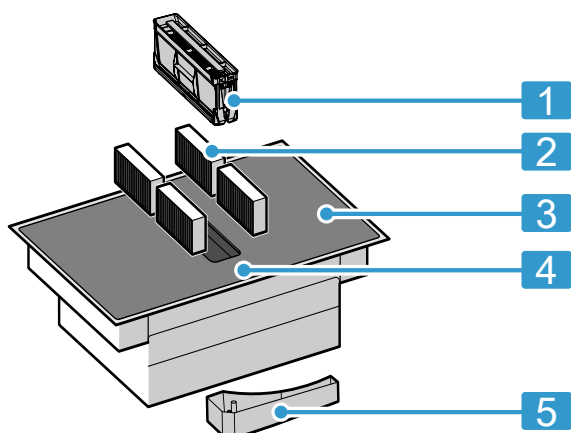
- Gebruik tussen de kookplaat en de pan in principe geen adapterplaten.

- Verwarm geen leeg kookgerei en geen kookgerei met dunne bodem, omdat deze zeer sterk verhit kunnen raken.

## 5 Uw apparaat leren kennen

### 5.1 Uw nieuwe apparaat

Informatie over uw nieuwe apparaat



Nr.	Aanduiding
-----	------------

1	Vetfilter
2	Geurfilter bij circulatiefunctie of akoestische filter bij afvoerluchtfunctie <sup>1</sup>
3	Kookplaat
4	Bedieningspaneel
5	Overloopreservoir

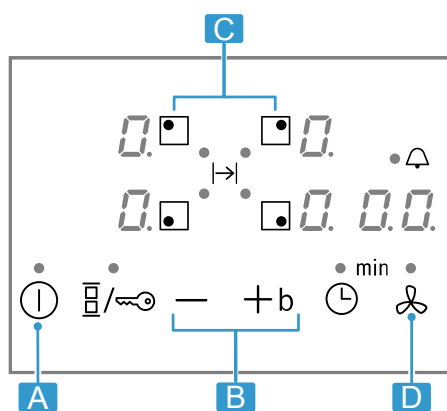
## 5.2 Speciale accessoires

Al naar gelang de inbouwvariant van het apparaat zijn er verschillende accessoires verkrijgbaar, welke u in de vakhandel, bij de klantenservice of via onze officiële website kunt kopen.

- Luchtafvoerset
- Luchtcirculatieset
- Geurfilter voor circulatiefunctie
- Akoestisch filter voor luchtafvoer

## 5.3 Bedieningspaneel

Individuele details, zoals kleur en vorm, kunnen afwijken van de illustratie.



Letter	Aanduiding
--------	------------

A	Hoofdschakelaar
B	Instelbereik

Letter	Aanduiding
--------	------------

C	Kookzone
D	Ventilatiesensor

**Opmerking:** Zorg ervoor dat het bedieningspaneel altijd schoon en droog is.

**Tip:** Plaats geen kookgerei in de buurt van de displays en knoppen. De elektronica kan oververhit raken.

## Keuzesensoren

Sensor	Functie
--------	---------

ⓘ	Hoofdschakelaar
■	De kookzone kiezen
-/+	Instellingen kiezen
b	powerBoost Intensief ventilatiestand
⊞	combiZone
🔑	Kinderslot
⌚	Timer-functie
🌀	Handmatige ventilatieregeling

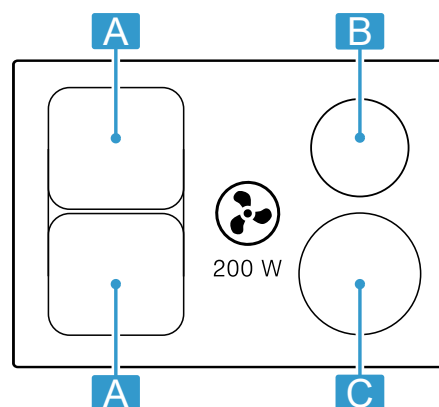
## Indicaties

Indicatie	Functie
-----------	---------

1-3	Kookstanden
b	powerBoost Intensief ventilatiestand
1-3	Ventilatiestanden

## 5.4 Verdeling van de kookzones

Het aangegeven vermogen wordt gemeten met de genormeerde pannen, die in IEC/EN 60335-2-6 zijn beschreven. Het vermogen kan al naar gelang de grootte of materiaal van het kookgerei variëren.



Gebied	Hoogste stand	Vermogensstand 9	powerBoost
--------	---------------	------------------	------------

A Ø 21 cm	⊞	2200 W	3700 W
A 21 x 38 cm	⊞	3600 W	
B Ø 18 cm		1800 W	3100 W
C Ø 21 cm		2200 W	

<sup>1</sup> Afhankelijk van de apparaatuitvoering.

Gebied	Hoogste stand
	powerBoost 3700 W

## 5.5 Kookzone

Controleer voordat u met het koken begint of het formaat van de pan bij de kookzone past waarmee u kookt:

Gebied	Type kookzone
○/■ ■	Kookzone met enkele kring
■	Combi-kookzone → <i>Pagina 10</i>

## 6 Functies

U kunt uw apparaat gebruiken in de luchtafvoermodus of in de luchtcirculatiemodus.

### 6.1 Gebruik met afvoerlucht

De aangezogen lucht wordt door de vetfilters gereinigd en via een buizensysteem naar de buitenlucht afgevoerd.



De lucht mag niet worden afgevoerd in een schoorsteen die wordt gebruikt voor afvoergassen van apparaten bestemd voor het verbranden van gas of andere brandstoffen (dit geldt niet voor ventilatie-apparatuur).

- Komt de afvoerlucht terecht in een rook- of afvoergasschoorsteen die niet in gebruik is, dan dient hiervoor toestemming van een vakbekwame schoorsteenveger te worden verkregen.
- Wordt de afvoerlucht door de buitenmuur geleid, dan raden wij u aan een telescoop-muurkast te gebruiken.

## 7 Voor het eerste gebruik

Houd de volgende adviezen aan.

### 7.1 Eerste reiniging

Verpakkingsresten van het kookplaatoppervlak verwijderen en het oppervlak met een vochtige doek afvegen. Een lijst met de aanbevolen reinigingsmiddelen vindt u op de officiële website [siemens-home.bsh-group.com](http://siemens-home.bsh-group.com). Meer informatie over onderhoud en reiniging.

→ *Pagina 14*

### 7.2 Apparaat voorbereiden

Voor een correcte werking moet u de componenten in deze volgorde plaatsen:

1. De filters plaatsen.
2. Het metalen vetfilter plaatsen.

### 5.6 Restwarmte-indicatie

De kookplaat heeft voor elke kookzone een restwarmte-indicatie. Zolang de restwarmte-indicator brandt, mag u de kookzone niet aanraken.

Indicatie	Betekenis
H	De kookzone is heet.
h	De kookzone is warm.

### 5.7 Verzadigingsindicatie

De plaat is met een verzadigingsindicatie uitgerust. Wanneer de geurfilters zijn verzadigd, dan gaat F branden en moet u de filters vervangen.  
→ "Geurfilter of akoestisch filter", *Pagina 15*

### 6.2 Gebruik met circulatielucht

De aangezogen lucht wordt door de vetfilters en een geurfilter gereinigd en weer teruggeleid in de ruimte.



Monteer een geurfilter om geurtjes te voorkomen bij het gebruik van de circulatiefunctie. De verschillende manieren om het apparaat met circulatielucht te gebruiken, vindt u in onze catalogus of kunt u navragen bij uw speciaalzaak. Het daartoe benodigde toebehoren is verkrijgbaar bij de speciaalzaak, de klantenservice of in de online-shop.

**Opmerking:** Bij intensief en langdurig koken wordt vocht in de lucht van de ruimte afgegeven. Wanneer u het apparaat in de circulatiefunctie gebruikt, dan raden wij aan de keuken afdoende te ventileren, bijvoorbeeld door het kortstondig openen van een raam, om de overvloedige vochtigheid af te voeren.

**Opmerking:** Het apparaat nooit zonder metalen vetfilter en overloopreservoir gebruiken.

### 7.3 Koken met inductie

Vergeleken met gangbare kookplaten brengt inductiekoken enkele veranderingen met zich mee en biedt het een aantal voordelen zoals tijdbesparing tijdens het koken en braden, energiebesparing, alsmede eenvoudiger onderhoud en reiniging. Het biedt ook een betere warmteregeling, omdat de warmte direct in het kookgerei wordt opgewekt.

### 7.4 Kookgerei

Een lijst van het aanbevolen kookgerei vindt u op de officiële website [siemens-home.bsh-group.com](http://siemens-home.bsh-group.com).

Meer informatie over het passende kookgerei.


→ Pagina 6

## 7.5 Functie instellen

Het apparaat wordt geleverd met vooringestelde circulatiefunctie.

# 8 De Bediening in essentie

## 8.1 Kookplaat inschakelen en uitschakelen

- ▶ De kookplaat met de hoofdschakelaar  inschakelen en uitschakelen.  
De kookplaat gaat automatisch uit wanneer de kookzones langer dan 20 seconden uitgeschakeld zijn.

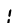

### reStart

- ▶ Wanneer u het apparaat binnen 4 seconden na het uitschakelen weer inschakelt, treedt de kookplaat in werking met de vorige instellingen.


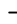

## 8.2 Instellen van de kookzones

Om de gewenste selecteerbare vermogensstand te kiezen, + of – aanraken.

Elke vermogensstand heeft een tussenstand. Deze is aangeduid met een punt.

Vermogensstand	
	Laagste vermogensstand
	Hoogste vermogensstand

## Kookzone en vermogensstand kiezen


1. Om de kookzone te kiezen op  tippen.
  2. Kies in de volgende 10 seconden de vermogensstand:
    - ▶ Op + drukken om de vermogensstand  op te roepen.
    - ▶ Op – drukken om de vermogensstand  op te roepen.
- ✓ De vermogensstand is ingesteld.


**Opmerking:** Wanneer er geen kookgerei op de kookplaat staat, of de pan niet geschikt is, dan knippert de gekozen vermogensstand. Na een bepaalde tijd wordt de kookzone uitgeschakeld.

### quickStart

- ▶ Wanneer u vóór het inschakelen kookgerei op de kookplaat plaatst, dan wordt dit bij het inschakelen herkend en wordt de betreffende kookzone automatisch gekozen. Vervolgens in de volgende 20 seconden de vermogensstand kiezen, anders schakelt de kookplaat zelf uit.

## Kookstand wijzigen en kookzone uitschakelen


1. De kookzone kiezen.
2. Raak + of – aan, tot de gewenste kookstand verschijnt. Om de kookzone uit te schakelen,  instellen.

Wanneer uw kookplaat met luchtafvoer naar buiten is geïnstalleerd, moet u de instelling  op deze modus configureren. Meer informatie kunt u vinden in hoofdstuk → "Basisinstellingen", Pagina 12

## Snel uitschakelen van de kookplaat

Gedurende 3 seconden het symbool van de kookzone aanraken. De kookplaat schakelt uit.

## 8.3 Kookadviezen


De tabel geeft aan welke vermogensstand () voor welk levensmiddel geschikt is. De bereidingstijd (⌚ min) kan variëren afhankelijk van de soort, het gewicht, de dikte en de kwaliteit van de levensmiddelen. Om voor te verwarmen, vermogensstand 8 - 9 instellen.

		⌚ min
<b>Smelten</b>		
Boter, honing, gelatine	1 - 2	-
<b>Verwarmen en warm houden</b>		
Gekookte worstjes <sup>1</sup>	3 - 4	-
<b>Ontdooien en opwarmen</b>		
Spinazie, diepvries	3 - 4	15 - 25
<b>Stoven, sudderen</b>		
Aardappelballetjes <sup>1</sup>	4. - 5.	20 - 30
Geklopte sauzen, bijv. bearnaisesaus, hollandaisesaus	3 - 4	8 - 12
<b>Koken, stomen, stoven</b>		
Rijst met dubbele hoeveelheid water	2. - 3.	15 - 30
Aardappelen in schil	4. - 5.	25 - 35
Pasta <sup>1</sup>	6 - 7	6 - 10
Soepen	3. - 4.	15 - 60
Groente	2. - 3.	10 - 20
Eenpansgerecht met de snelkookpan	4. - 5.	-
<b>Sudderen</b>		
Stoofvlees	4 - 5	60 - 100
Goulasch <sup>2</sup>	3 - 4	50 - 60
<b>Roosteren/Braden met weinig vet <sup>1</sup></b>		
Schnitzel, al dan niet gepaneerd	6 - 7	6 - 10
Steak, 3 cm dik	7 - 8	8 - 12
Borst van gevogelte, 2 cm dik	5 - 6	10 - 20
Hamburger (2 cm dik)	6 - 7	10 - 20
Vis en visfilet, gepaneerd	6 - 7	8 - 20

<sup>1</sup> Zonder deksel

<sup>2</sup> Voorverwarmen op kookstand 8 - 8.

		⊖ min
Garnalen en krab	7 - 8	4 - 10
Sauteren van verse groente en paddestoelen	7 - 8	10 - 20
Diepvriesgerechten, bijv. roerbakgerechten	6 - 7	6 - 10
Omelet (na elkaar bakken)	3. - 4.	3 - 10

		⊖ min
<b>Braden (150 tot 200 g per portie in 1 tot 2 l olie, in porties frituren)<sup>1</sup></b>		
Diepvriesproducten, bijv. frites, kipnuggets	8 - 9	-
Groente, paddestoelen, gepaneerd, in bierdeeg of in tempura	6 - 7	-
Klein gebak, bijv. beignets, Berliner bollen, fruit in bierdeeg	4 - 5	-

## 9 Kapregeling

De kookzone beschikt over een in het kookvlak geïntegreerd luchtafvoersysteem.

De functies voor het aansturen van het luchtafvoersysteem worden hierna beschreven.

U kunt de fabrieksinstellingen te allen tijde wijzigen.

→ "Basisinstellingen", Pagina 12

**Opmerking:** Om de prestaties te verbeteren, laag kookgerei gebruiken. Bij hoog kookgerei het deksel schuin plaatsen.

### 9.1 Automatische start voor de ventilatie

Wanneer u de aan de eerste kookzone een vermogensstand toewijst, dan begint het luchtafvoersysteem automatisch te werken. De ventilatiestand gaat branden op het ventilatiedisplay.

Na deze automatische start kunt u de ventilatiestand wijzigen.


→ "Ventilatie wijzigen of uitschakelen", Pagina 10

### 9.2 Kapregeling



De printplaat beschikt over 3 ventilatiestanden.

#### Ventilatie inschakelen

1. Druk op .
- ✓ De ventilatie schakelt met de vooringestelde vermogensstand in.
2. De gewenste ventilatiestand kiezen met de symbolen + en −.
- ✓ De vermogensstand van de ventilatie brandt.

**Opmerking:** Wanneer u een bereidingstijd of timertijd heeft ingesteld, raak dan  aan om de ventilatiestand weer te geven.





#### Ventilatie wijzigen of uitschakelen


1. Druk op .
2. De gewenste ventilatiestand kiezen of deze op  aanpassen.

### 9.3 Intensief ventilatiestand



Er is een intensieve ventilatorstand, waarbij de ventilatie gedurende korte tijd met hoog vermogen draait.

#### Intensiefstand inschakelen

1. Druk op .
2. De ventilatiestand  kiezen en aansluitend  aanraken.
- ✓ De indicatie  brandt.

**Opmerking:** Nach ca. 8 minuten schakelt het apparaat zelfstandig terug naar ventilatiestand .

#### Intensiefstand wijzigen of uitschakelen

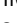
1. Druk op .
2. De gewenste ventilatiestand kiezen of deze op  aanpassen.

### 9.4 Naventilatie voor ventilatie

De ventilatie loopt nog enkele minuten na het uitschakelen van de kookzone met de hoofdschakelaar na.

Een vereiste daarvoor is dat de kookzone minimaal één minuut is ingeschakeld en dat de ventilatie loopt.

Deze schakelt zich na het verstrijken van de betreffende tijdsduur automatisch uit. Deze tijdsduur hangt af van de functie, waarin het apparaat werd geïnstalleerd.

Bij ingeschakelde ventilatie is de ventilatiestand verlicht. U kunt deze te allen tijde uitschakelen, door op  te drukken.

## 10 combiZone

Deze maakt de combinatie mogelijk van twee kookzones van dezelfde grootte, waarbij dezelfde vermogensstand wordt ingeschakeld. De functie is vooral bestemd voor het koken met langwerpig kookgerei.

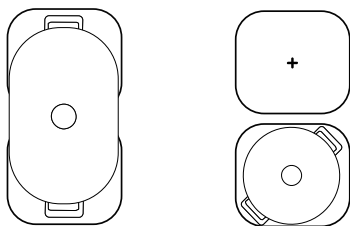
De functie maakt het koken mogelijk met een kookgerei dat één kookzone beslaat en dat u voor meer comfort

van de ene naar de andere kookzone kunt schuiven. In dit geval behouden de beide zones dezelfde kookstand en dezelfde instellingen.

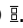

<sup>1</sup> Zonder deksel

## 10.1 Plaatsen van het kookgerei

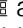
Gebruik kookgerei dat passend is voor de kookzones.



## 10.2 combiZone activeren

1. Kies één van de kookzones en stel de kookstand in.
2. Tik op .
- ✓  brandt en de kookstand wordt op de displays van beide kookzones weergegeven.

## 10.3 combiZone deactiveren

- ▶ Raak  aan.
- ✓ De beide kookzones functioneren nu als twee onafhankelijke kookzones.

# 11 Tijdfuncties


Uw kookplaat beschikt over verschillende instellingen voor de bereidingstijd:

- Uitschakeltimer
- Timer

## 11.1 Uitschakeltimer

Maakt de programmering mogelijk van een bereidingstijd voor een kookzone en de automatische uitschakeling daarvan na het verstrijken van de ingestelde tijd.


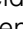
### Bereidingstijd programmeren

1. Kies de kookzone en de gewenste vermogensstand.
2. Tik op .
- ✓ De indicatie  van de kookplaat brandt.
3. Kies de bereidingstijd met + of –.
- ✓ De tijd begint af te lopen.

### Opmerkingen

- U kunt voor alle kookzones automatisch dezelfde bereidingstijd instellen. Meer informatie vindt u onder *.Meer informatie vindt u onder .*  
→ "Basisinstellingen", Pagina 12
- Wanneer u bij de gecombineerde kookzone de functie CombiZone kiest, is de ingestelde tijd voor beide kookzones gelijk.




### Bereidingstijd wijzigen of wissen

1. De kookplaat kiezen.
2. Op  tippen.
3. Om de bereidingstijd te wijzigen, op + of – tippen of op  instellen.



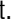

## 11.2 Timer

Maakt de activering mogelijk van een timer van 0 tot 99 min. Deze functie is onafhankelijk van de kookzones en andere instellingen. Deze schakelt de kookzones niet automatisch uit.

### Kookwekker instellen

1. Kies de kookzone en tik tweemaal op .
- ✓  naast  brandt.
2. Kies de gewenste tijd met + of –.
- ✓ De tijd loopt af.




### Kookwekkertijd wijzigen of wissen



1. Raak meerdere malen  aan, totdat de indicatie  naast  brandt.
2. Om de bereidingstijd te wijzigen, op + of – tippen of op  instellen.

# 12 powerBoost

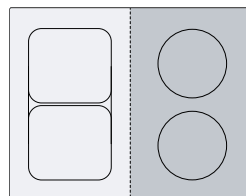
Met deze functie verhit u grote hoeveelheden water sneller dan met .

Deze functie is voor alle kookzones beschikbaar, voor zover de andere kookzone van dezelfde groep niet in gebruik is.

Anders knipperen in de indicatie van de gekozen kookzone  en . Vervolgens wordt automatisch  ingesteld zonder de functie te activeren.

Kies voor het inschakelen een kookzone en de kookstand . Druk vervolgens op .

Kies voor het uitschakelen een kookzone en tik op – om de gewenste kookstand te kiezen.



**Opmerking:** Bij de combi-zone kunt u de functie alleen activeren wanneer u de twee kookzones als twee onafhankelijke kookzones gebruikt.

## 13 Kinderslot

De kookplaat is voorzien van een kinderslot. Hiermee voorkomt u dat kinderen de kookplaat inschakelen. Om de functie in te kunnen schakelen, moet de kookplaat zijn uitgeschakeld.

Wanneer u  $\infty$  gedurende 4 seconden aanraakt, dan schakelt u het kinderslot in of uit. Wanneer u het kinderslot bij elke keer dat de kookplaat wordt uitgeschakeld automatisch activeren, dan vindt u meer informatie onder Basisinstellingen → Pagina 12.

## 14 Individuele veiligheidsuitschakeling

Is een kookzone lange tijd in gebruik en heeft u de instelling niet veranderd, dan wordt de automatische uitschakeling geactiveerd. De kookzone geeft  $F\beta$  weer en schakelt uit.

De tijd van 1 tot 10 uur hangt van de geselecteerde vermogensstand af. Druk op een willekeurige button.

## 15 Basisinstellingen

U kunt de basisinstellingen van uw apparaat volgens uw wensen instellen.

### 15.1 Overzicht van de basisinstellingen

Indicatie	Instelling	Waarde
$\epsilon \text{ /}$	Kinderslot	$\emptyset$ - Handmatig. <sup>1</sup> $/$ - Automatisch. $\bar{2}$ - Uitgeschakeld
$\epsilon \bar{2}$	Akoestische signalen	$\emptyset$ - Bevestigings- en foutsignaal zijn uitgeschakeld. $/$ - Alleen het foutsignaal is ingeschakeld. $\bar{2}$ - Alleen het bevestigingssignaal is ingeschakeld. $\bar{3}$ - Alle geluidssignalen zijn ingeschakeld <sup>1</sup> .
$\epsilon 5$	Automatisch uitschakelen van de kookzones.	$\emptyset\emptyset$ - uitgeschakeld. <sup>1</sup> $\emptyset \text{ / } \bar{3}\bar{3}$ - Tijd tot het automatisch uitschakelen.
$\epsilon \bar{5}$	Duur van het timer-einde-geluidssignaal	$/$ - 10 seconden <sup>1</sup> $\bar{2}$ - 30 seconden $\bar{3}$ - 1 minuut
$\epsilon \bar{7}$	Vermogensbegrenzing Maakt indien nodig de begrenzing mogelijk van het totale vermogen van de kookplaat, indien vereist, op basis van de omstandigheden van uw elektrische installatie. De beschikbare instellingen zijn afhankelijk van het maximale vermogen van de kookplaat. Precieze gegevens vindt u op het typeplaatje. Wanneer de functie actief is en de kookplaat de ingestelde vermogensgrens bereikt, dan wordt $\_$ weergegeven en u kunt geen hogere vermogensstand kiezen.	$\emptyset$ - Uitgeschakeld. Maximaal vermogen van de kookplaat <sup>1</sup> . $/$ - 1000 W. Laagste stand. $/$ - 1500 W. ... $\bar{3}$ - 3000 W. Aanbevolen voor 13 ampère. $\bar{3}$ - 3500 W. Aanbevolen voor 16 ampère. $\bar{4}$ - 4000 W. $\bar{4}$ - 4500 W. Aanbevolen voor 20 ampère. ... $\bar{9}$ - Maximaal vermogen van de kookplaat.
$\epsilon \bar{9}$	Keuzetijd van de kookzone	$\emptyset$ - Onbegrensd: u kunt de laatst gekozen kookzone instellen zonder deze opnieuw te selecteren. <sup>1</sup> $/$ - Begrensd: u kunt de laatst gekozen kookzone binnen 10 seconden na de selectie instellen. Daarna moet u de kookzone vóór het instellen opnieuw selecteren.
$\epsilon \text{ / } \bar{2}$	Kookgerei-test Met deze functie kunt u de kwaliteit van het kookgerei controleren.	$\emptyset$ - Niet geschikt. $/$ - Niet optimaal. $\bar{2}$ - Geschikt.
$\epsilon \bar{7}$	Luchtcirculatie of luchtafvoer instellen.	$\emptyset$ - Luchtcirculatie configureren. <sup>1</sup>

<sup>1</sup> Fabrieksinstelling

Indicatie	Instelling	Waarde
		/ - Luchtafvoer configureren.
c 18	Automatische start instellen	0 - Uitgeschakeld. / - Ingeschakeld <sup>1</sup>
c 20	Naloop instellen Wanneer uw kookplaat werkt met afvoerlucht-functie, dan schakelt de ventilatie gedurende ca. 6 minuten met de vermogensstand in. Wanneer uw kookplaat met de circulatielucht-functie werkt, dan schakelt de ventilatie gedurende ca. 30 minuten met de vermogensstand in. De naloopfunctie schakelt zich na het verstrijken van deze tijd automatisch uit.	0 - Uitgeschakeld. / - Ingeschakeld <sup>1</sup> :
c 0	Terugzetten naar de fabrieksinstellingen	0 - Individuele instellingen <sup>1</sup> . / - Fabrieksinstellingen.

## 15.2 Naar de basisinstellingen

**Vereiste:** De kookplaat moet uitgeschakeld zijn.

1. Raak 0 aan om de kookplaat in te schakelen.
2. Raak binnen de volgende 10 seconden ⇌ 4 seconden lang aan.

Productinformatie	Indicatie
Lijst van de Technische Service (TS)	0 /
Fabricagenummer	Fd
Fabricagenummer 1	02.
Fabricagenummer 2	0.5

- ✓ De eerste vier indicaties geven productinformatie weer. Raak + of - aan om de afzonderlijke indicaties weer te geven.

3. Raak ⇌ aan om naar de basisinstellingen te gaan.
- ✓ c en / branden afwisselend alsmede 0 als voorinstelde waarde.
4. Raak het symbool ⇌ net zo vaak aan tot de gewenste functie wordt weergegeven.
5. Kies de gewenste waarde met + of -.
6. Raak ⇌ gedurende 4 seconden aan.
- ✓ De instellingen zijn opgeslagen.

## 15.3 De basisinstellingen afsluiten

- ▶ Raak 0 aan om de kookplaat uit te schakelen.

# 16 Kookgerei-test

De kwaliteit van de pan heeft een grote invloed op de snelheid en het resultaat van het kookproces.

Met deze functie kunt u de kwaliteit van het kookgerei testen.

Ga vóór de test na of de diameter van de bodem van de pan met de grootte van de gebruikte kookzone overeenstemt.

De toegang vindt plaats via de basisinstellingen.

→ Pagina 12

## 16.1 Kookgerei-test uitvoeren

1. Plaats het kookgerei bij kamertemperatuur met ca. 200 ml water midden op die kookzone, waarvan de diameter het best overeenkomt met de diameter van de bodem van het kookgerei.
2. Roep de basisinstellingen op en kies c 12.
3. Op + of - tippen. Op de kookzone knippert de indicatie -.
- ✓ De functie is geactiveerd.
- ✓ Na 10 seconden verschijnt het resultaat op het kookzonedisplay.

## 16.2 Resultaat controleren

In de volgende tabel kunt u zien wat het resultaat voor kwaliteit en snelheid van het kookproces betekent.

Resultaat	
0	Het kookgerei is voor de kookzone niet geschikt en wordt daarom niet opgewarmd.
/	Het kookgerei warmt langzamer op dan verwacht en het kookproces verloopt niet optimaal.
2	Het kookgerei wordt goed warm en het kookproces is in orde.

**Opmerking:** Plaats in gevallen met ongunstige resultaten het kookgerei opnieuw op een kleinere kookzone, indien aanwezig.

Raak + of - aan om de functie te activeren.

<sup>1</sup> Fabrieksinstelling

# 17 Reiniging en onderhoud

## 17.1 Kookplaatoppervlak

### Beschadigingen van het oppervlak vermijden

Reinig voordat u het apparaat voor de eerste keer gebruikt het oppervlak met een zachte doek en een in de handel verkrijgbaar reinigingsmiddel voor glaskeramiek.

- Gebruik de kookplaat niet als werkblad of plateau om iets neer te zetten.
- Vermijd direct contact van levensmiddelen met de kookplaat, omdat dit tot permanente verkleuringen van het oppervlak kan leiden.
- Om vlekken en glasbeschadigingen te vermijden, direct resten van suiker, plastic, aluminiumfolie of eten dat gemorst wordt verwijderen. Gebruik een schraper zolang de kookzone nog heet is.
- Grove verontreinigingen, zout en suiker op het kookvlak direct verwijderen, om krassen te vermijden
- Geen kookgerei met ruwe bodem gebruiken.
- Kookgerei bij het verplaatsen optillen.
- Gebruik geen schraper die zich in een slechte toestand bevindt.

## 17.2 Reinigingsmiddelen

Geschikte reinigingsmiddelen en schraper voor vitrokeramische kookplaat zijn verkrijgbaar bij de klantenservice, in de webshop of in de vakhandel.

### LET OP

Ongeschikte reinigingsmiddelen kunnen de oppervlakken van het apparaat beschadigen.

- ▶ Nooit ongeschikte reinigingsmiddelen gebruiken.
- ▶ Geen schoonmaakmiddelen gebruiken zolang de kookplaat nog heet is. Dat kan tot verkleuring van het oppervlak leiden.

### Ongeschikte reinigingsmiddelen

- Onverdund afwasmiddel
- Reinigingsmiddelen voor de vaatwasmachine
- Schuurmiddelen
- Agressieve reinigingsmiddelen, bijv. ovensprays of vlekverwijderaars
- Krassende sponzen
- Hogedrukreinigers of stoomapparaten
- Basisproducten zoals ontvettingsproducten

## 17.3 Kookplaat reinigen

Om te vermijden dat er kookresten inbranden, de kookplaat na elk gebruik reinigen.

**Vereiste:** De kookplaat moet koud zijn. Laat alleen bij suikervlekken, rijstzetmeel, kunststof- of aluminiumfolie de kookplaat niet afkoelen.

1. Verwijder hardnekkig vuil met een schraper voor vitrokeramische kookplaat.
2. Besproei het gehele oppervlak met zeepwater of gangbaar afwasmiddel. Gebruik speciale reinigingsmiddelen voor de glaskeramische kookplaat uitsluitend bij hardnekkige verontreinigingen.
  - ▶ Breng het reinigingsmiddel gelijkmatig en zacht aan.

- ▶ Houd de reinigingsinstructies op de verpakking van het reinigingsmiddel aan.
  - ▶ Met een speciale spons voor glaskeramiek kunt u goede reinigingsresultaten boeken.
3. Met een vochtige doek afnemen en met een schoonmaakdoekje afdrogen.

**Tip:** Wanneer u de bodem van het kookgerei schoon houdt, dan blijft het oppervlak van de kookplaat in een goede conditie.

## 17.4 Profielen reinigen

Wanneer er na het gebruik vuil of vlekken op de profielen bevinden, reinig deze dan.

**Opmerking:** Geen schraper gebruiken.

1. Reinigen met zeepsop en drogen met een zachte doek.  
Nieuwe vaatdoekjes voor gebruik grondig uitwassen.
2. Drogen met een zachte doek.

## 17.5 Vetfilter

Het vetfilter filtert het vet uit de kookdamp. Het filter bestaat uit een houder en twee uitneembare vetfilters. De reinigingsfrequentie hangt af van de hoeveelheid en aard van de bij het bereiden gebruikte vet. Om een optimale werking te waarborgen, het vetfilter bij zichtbare afzettingen of minimaal eenmaal per maand reinigen.

### ⚠ WAARSCHUWING – Brandgevaar!

De vetafzettingen in de vetfilters kunnen ontbranden.

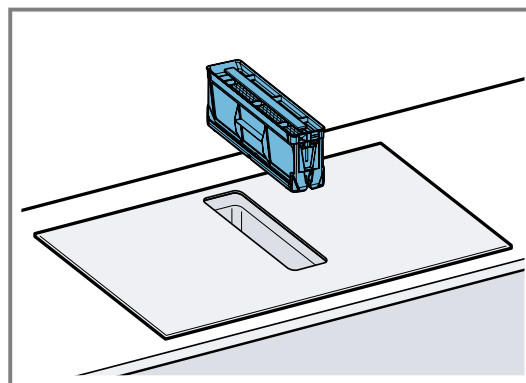
- ▶ Apparaat nooit zonder vetfilter gebruiken.
- ▶ De vetfilters regelmatig reinigen.
- ▶ Nooit in de omgeving van het apparaat met open vuur werken (bijv. flamberen).

### LET OP

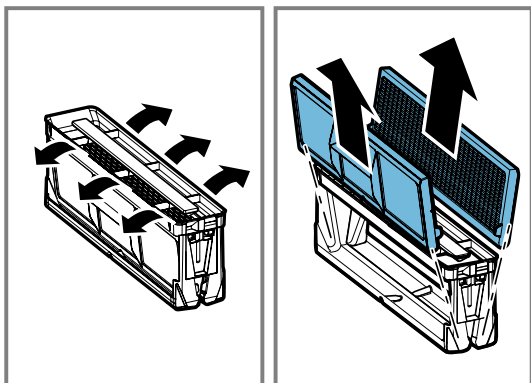
Eraf vallende vetfilters kunnen de eronder liggende kookplaat beschadigen.

- ▶ Met een hand onder de vetfilter grijpen.

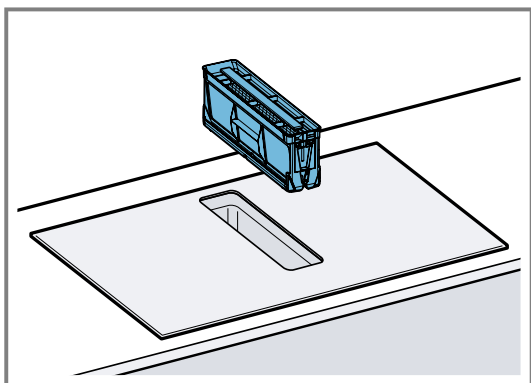
1. Verwijder het vetfilter.
  - ▶ Onder in het reservoir kan zich vet ophopen. Het vetfilter niet kantelen, om lekkend vet te vermijden.



- De onderdelen van het vetfilter demonteren.



- Het vetfilter in de vaatwasser of handmatig reinigen.  
→ "Reinig het vetfilter met de hand", Pagina 15  
→ "Vetfilter in de vaatwasmachine reinigen", Pagina 15
- Indien nodig de geurfilters of de akoestische filters verwijderen en het apparaat van binnen reinigen.
- Mochten er voorwerpen in het apparaat zijn beland, dan deze verwijderen en ervoor zorgen dat de toevoer naar het overloopreservoir niet geblokkeerd is.
- Maak het inwendige van het apparaat met zeepsop en een vaatdoek schoon.
- Plaats na het reinigen het gedroogde vetfilter.



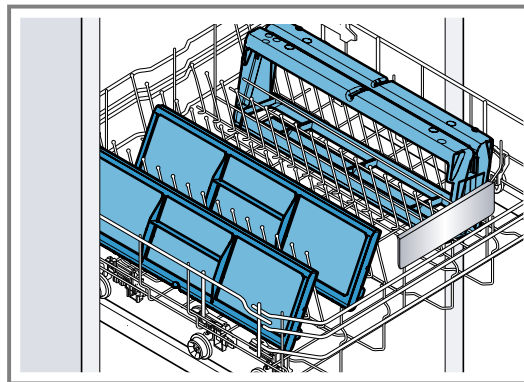
### Reinig het vetfilter met de hand

- De onderdelen van het vetfilter demonteren.
- Het vetfilter in een warm zeepsop weken.
  - ▶ Het vetfilter met een borstel reinigen. Gebruik geen agressieve, zuur- of looghoudende reinigingsmiddelen.
  - ▶ Bij hardnekkig vuil een speciaal vetoplosmiddel gebruiken. U kunt de vetoplosser via de klantenservice, in de webshop of in een speciaalzaak kopen.
- Het vetfilter goed uitspoelen.
- Laat het vetfilter afdruppelen.
- De onderdelen van het vetfilter inbouwen.
- Na het drogen het vetfilter in het apparaat plaatsen.

### Vetfilter in de vaatwasmachine reinigen

- Verwijder het vetfilter.
- De onderdelen van het vetfilter demonteren.

- De onderdelen van het vetfilter losjes in de vaatwasser plaatsen en niet vastklemmen.



Reinig sterk verontreinigde vetfilters niet samen met serviesgoed. Gebruik geen agressieve, zuur- of looghoudende reinigingsmiddelen.

- De vaatwasmachine starten. Kies bij de temperatuurinstelling maximaal 70°C.
- Laat het vetfilter afdruppelen.
- Na het drogen het vetfilter in het apparaat plaatsen.

### 17.6 Geurfilter of akoestisch filter

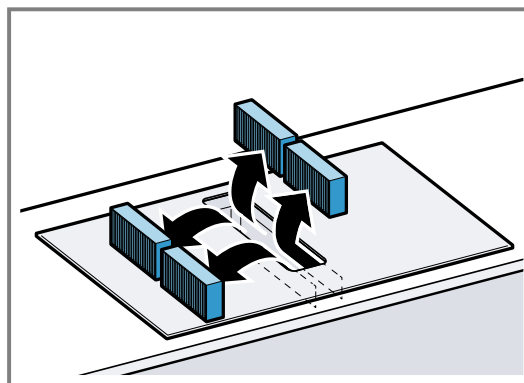
De geurfilters of akoestische filters zijn verkrijgbaar in de speciaalzaak, bij de klantenservice of in de webshop.

#### Opmerkingen

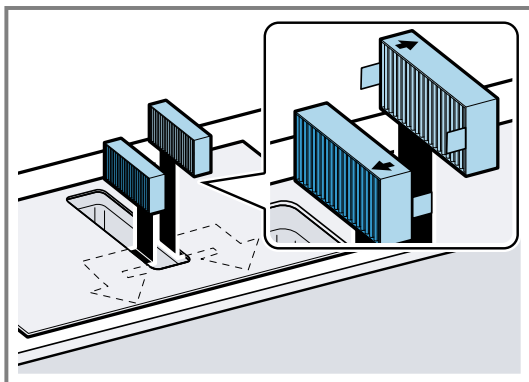
- Geurfilters vervangen, wanneer de waarschuwing op het apparaat wordt weergegeven.  
→ "Verzadigingsindicatie resetten", Pagina 16
- Vervang de akoestische filters als ze verontreinigd zijn.

**Vereiste:** Gebruik uitsluitend originele filters om een optimale werking te garanderen.

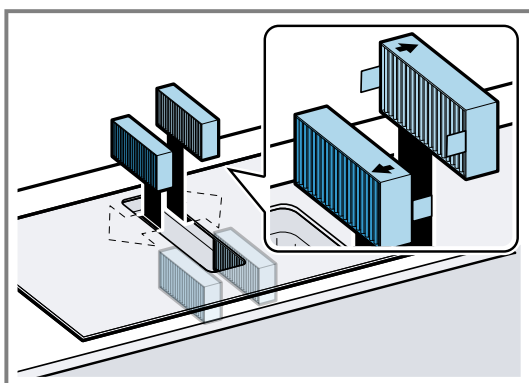
- Verwijder het vetfilter.
- De 4 geurfilters of het akoestische filter eruit halen en correct afvoeren.



3. De twee nieuwe geurfilters of akoestische filters links en rechts in het apparaat plaatsen en naar voren schuiven.



4. De andere geurfilters of akoestische filters links en rechts in het apparaat plaatsen.



5. Het vetfilter in het apparaat plaatsen.

### Verzadigingsindicatie resetten

Na het uitschakelen van het apparaat brandt F.

- Geurfilter vervangen.  
→ "Geurfilter of akoestisch filter", Pagina 15

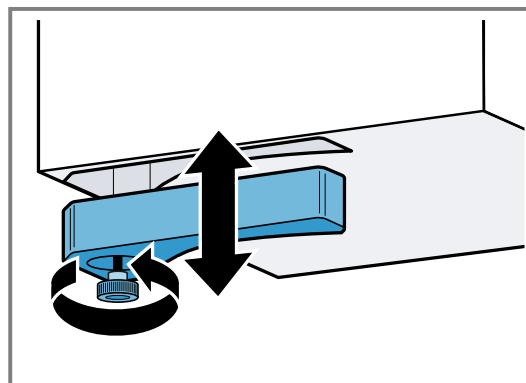
- Houd **F** ingedrukt, totdat een geluidssignaal klinkt.  
✓ **F** brandt niet langer. De indicatie van het geurfilter is gereset.

### 17.7 Overloopreservoir schoonmaken

Het overloopreservoir verzamelt vloeistoffen of voorwerpen die van boven in het apparaat terechtkomen.

**Vereiste:** Het apparaat is afgekoeld en de restwarmte-aanduiding is verdwenen.

- Het overloopreservoir met een hand vasthouden en met de andere hand eraf schroeven.  
▶ Het overloopreservoir niet schuin houden om te voorkomen dat er vocht uitloopt.



- Het overloopreservoir leegmaken en uitspoelen.
- Indien nodig de schroef afschroeven en het overloopreservoir zonder schroef in de vaatwasmachine reinigen.
- Het overloopreservoir na het schoonmaken weer vastschroeven.
- Zorg ervoor dat de toevoer naar het overloopreservoir niet geblokkeerd is. Voorwerpen die in het apparaat terechtkomen na het afkoelen van het apparaat verwijderen. Hiervoor het vetfilter verwijderen.

## 18 Storingen verhelpen

Kleinere storingen aan het apparaat kunt u zelf verhelpen. Raadpleeg voordat u contact opneemt met de klantenservice de informatie over het verhelpen van storingen. Zo voorkomt u onnodige kosten.

### ⚠ WAARSCHUWING – Kans op letsel!

Ondeskundige reparaties zijn gevaarlijk.

- ▶ Alleen geschoold vakpersoneel mag reparaties aan het apparaat uitvoeren.
- ▶ Bel de servicedienst als het apparaat defect is.  
→ "Servicedienst", Pagina 18

### ⚠ WAARSCHUWING – Kans op elektrische schok!

Ondeskundige reparaties zijn gevaarlijk.

- ▶ Alleen daarvoor geschoold vakpersoneel mag reparaties aan het apparaat uitvoeren.
- ▶ Er mogen uitsluitend originele reserveonderdelen worden gebruikt voor reparatie van het apparaat.
- ▶ Wanneer de netaansluitkabel of de apparaataansluitkabel van dit apparaat beschadigd raakt, moet deze worden vervangen door een speciale netaansluitkabel of speciale apparaataansluitkabel die verkrijgbaar is bij de fabrikant of de klantenservice.
- ▶ Als het netsnoer van dit apparaat wordt beschadigd, moet het door geschoold vakpersoneel worden vervangen.

## 18.1 Waarschuwing

### Opmerkingen

- Wanneer op het display *E* verschijnt, de knop van de betreffende kookzone ingedrukt houden en de storingscode aflezen.
- Wanneer de storingscode niet in de volgende tabel staat, de kookplaat loskoppelen van het elektriciteitsnet, 30 seconden wachten en de kookplaat weer aansluiten. Verschijnt de indicatie opnieuw, neem dan

contact op met de servicedienst en geef de exacte storingscode op.

- Wanneer een fout optreedt, dan schakelt het apparaat niet naar de spaarstand.
- Om de elektrische onderdelen van het apparaat te beschermen tegen oververhitting of stroomstoten, kan het vermogensniveau van de kookplaat voor korte tijd worden teruggebracht.

## 18.2 Aanwijzingen op het display

Storing	Oorzaak en probleemoplossing
Er brandt geen enkele indicatie.	De stroomtoevoer is onderbroken. ▶ Controleer met behulp van andere elektrische apparaten of er sprake is van een stroomstoring.
	Het apparaat is niet volgens het schakelschema aangesloten. ▶ Sluit het apparaat aan volgens het schakelschema.
	Storing in de elektronica ▶ Als u de storing niet kunt verhelpen, schakel dan de technische servicedienst in.
De indicaties knipperen.	Het bedieningspaneel is vochtig of wordt afgedekt door een voorwerp. ▶ Maak het bedieningspaneel droog of verwijder het voorwerp.
Ventilatie werkt niet	Het apparaat is niet volgens het schakelschema aangesloten. ▶ Sluit het apparaat aan volgens het schakelschema.
<i>F</i>	Het geurfilter is verzadigd of de verzadigingsindicatie brandt, hoewel u het filter heeft vervangen. ▶ Vervang het filter en reset de filterverzadigingsindicatie. Meer informatie kunt u vinden in hoofdstuk . → " <i>Reiniging en onderhoud</i> ", Pagina 14
<i>F2, F 4, E 7015, E 8207, E 8208</i>	De elektronica is oververhit en heeft één of alle kookzones uitgeschakeld. ▶ Wacht tot de elektronica voldoende afgekoeld is. Vervolgens een willekeurige toets van het bedieningspaneel aanraken.
<i>F5</i> + vermogensstand en geluidssignaal	Er staat een hete pan in het gebied van het bedieningspaneel. Daardoor kan de elektronica oververhit raken. ▶ Verwijder het kookgerei. Kort daarna verdwijnt de foutindicatie. U kunt het koken voortzetten.
<i>F5</i> en geluidssignaal	Er staat een hete pan in het gebied van het bedieningspaneel. Ter bescherming van de elektronica werd de kookplaat uitgeschakeld. ▶ Verwijder het kookgerei. Wacht enkele seconden. Raak een willekeurig bedieningsvlak aan. Wanneer de foutindicatie verdwijnt, kunt u verder gaan met koken.
<i>F1/F6</i>	De kookzone is oververhit geraakt en werd ter bescherming van het werkblad uitgeschakeld. ▶ Wacht tot de elektronica voldoende is afgekoeld en schakel aansluitend de kookzone opnieuw in.
<i>F8</i>	De kookzone was gedurende een langere tijd en zonder onderbreking in gebruik. ▶ Individuele veiligheidsuitschakeling is ingeschakeld. Voor het instellen van de kookzone een willekeurige toets aanraken en het display uitschakelen.
<i>E 9000/E9010</i>	De bedrijfsspanning is onjuist en ligt buiten het normale bedrijfsgebied. ▶ Neem contact op met uw elektriciteitsbedrijf.
<i>U400/E9011</i>	De kookplaat is niet op de juiste manier aangesloten. ▶ Haal de stekker van de kookplaat uit het stopcontact. Sluit de kookplaat aan volgens het schakelschema.
<i>d E</i>	De demo-modus is geactiveerd. ▶ Haal de stekker van de kookplaat uit het stopcontact. 30 seconden wachten en de kookplaat aansluiten. Raak binnen de volgende 3 minuten een willekeurige sensor aan. De demomodus is gedeactiveerd.
• naast ⇌	Kinderslot is geactiveerd. ▶ Kinderslot deactiveren

## 18.3 Normaal geluid van uw apparaat

Soms kan een inductieapparaat geluiden of trillingen veroorzaken zoals zoemen, sissen, knetteren, ventilatorgeluiden of ritmische geluiden.

# 19 Afvoeren

## 19.1 Afvoeren van uw oude apparaat

Door een milieuvriendelijke afvoer kunnen waardevolle grondstoffen opnieuw worden gebruikt.

1. De stekker van het netsnoer uit het stopcontact trekken.
2. Het netsnoer doorknippen.
3. Voer het apparaat milieuvriendelijk af.  
Bij uw dealer en uw gemeente- of deelraadskantoor kunt u informatie verkrijgen over de actuele afvoermethoden.



Dit apparaat is gekenmerkt in overeenstemming met de Europese richtlijn 2012/19/EU betreffende afgedankte elektrische en elektronische apparatuur (waste electrical and electronic equipment - WEEE).

De richtlijn geeft het kader aan voor de in de EU geldige terugneming en verwerking van oude apparaten.

# 20 Servicedienst

Originele vervangende onderdelen die relevant zijn voor de werking in overeenstemming met de desbetreffende Ecodesign-verordening kunt u voor de duur van ten minste 10 jaar vanaf het moment van in de handel brengen van het apparaat binnen de Europese Economische Ruimte bij onze servicedienst verkrijgen.

Daarnaast kunt u bij onze klantenservice andere functie-relevante en op voorraad liggende originele reserveonderdelen verkrijgen tot 15 jaar na het op de markt brengen van uw apparaat.

Voor meer informatie kunt u met onze klantenservice contact opnemen.

**Opmerking:** Het inschakelen van de servicedienst in het kader van de fabrieksgarantievoorwaarden is gratis.

Gedetailleerde informatie over de garantiedur en de garantievoorwaarden in uw land ontvangt u via de QR-code op het meegeleverde document over de servicecontacten en garantievoorwaarden, bij onze klantenservice, uw dealer of op onze website.

De contactgegevens van de klantenservice vindt u via de QR-code op het meegeleverde document over de servicecontacten en garantievoorwaarden of op onze website.

De informatie conform verordening (EU) 65/2014, (EU) 66/2014 en (EU) 2023/826 vindt u online op [siemens-home.bsh-group.com](http://siemens-home.bsh-group.com) op de productpagina en de servicepagina van uw apparaat bij de gebruiksaanwijzingen en aanvullende documenten.

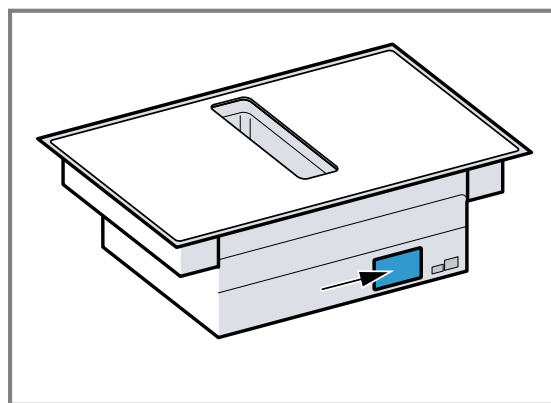
## 20.1 Productnummer (E-nr.) en productienummer (FD)

Als u contact opneemt met de servicedienst, hebt u het productnummer (E-Nr.) en het productienummer (FD) nodig. Deze nummers vindt u op het typeplaatje van het apparaat.

Het typeplaatje vindt u:

- op de apparaatpas.
- voor aan de onderkant van de kookplaat.

Het productnummer (E-nr.) vindt u ook op de glaskeramik. De servicedienstindex (KI) en het fabricagenummer (FD) kunt u bovendien in de basisinstellingen → *Pagina 12* laten weergeven.



Om uw apparaatgegevens en de servicedienst-telefoonnummers snel terug te kunnen vinden, kunt u de gegevens noteren.

# 21 Testgerechten

Deze instellingsaanbevelingen zijn bedoeld voor testinstituten om het testen van onze apparaten te vergemakkelijken. De testen worden met onze kooksets voor inductiekookplaten uitgevoerd. Indien nodig kunt u deze accessoiresets op een later tijdstip aanschaffen bij de

vakhandel, via onze technische klantenservice of in onze webshop.

## 21.1 De couverture smelten.

Ingrediënten: 150 g pure chocolade (55% cacao).

- Pot Ø 16 cm zonder deksel
  - Koken: Vermogensstand 1.

## 21.2 Linzenschotel opwarmen en warmhouden

Recept volgens DIN 44550

Begintemperatuur 20°C

Opwarmen zonder omroeren

- Pan Ø 16 cm met deksel Hoeveelheid: 450 g
  - Verwarmen: tijdsduur 1 min. 30 s., vermogensstand 9
  - Kookpunt: Vermogensstand 1.
- Pot Ø 20 cm met deksel Hoeveelheid: 800 g
  - Verwarmen: tijdsduur 2 min. 30 s., vermogensstand 9
  - Kookpunt: Vermogensstand 1.

## 21.3 Linzenschotel opwarmen en warmhouden

Bijv.: linzendiameter 5-7 mm. Starttemperatuur 20°C

Na 1 min. opwarmen omroeren

- Pan Ø 16 cm met deksel Hoeveelheid: 500 g
  - Opwarmen: tijdsduur ca. 1 min. 30 s., vermogensstand 9
  - Kookpunt: Vermogensstand 1.
- Pan Ø 20 cm met deksel Hoeveelheid: 1 kg
  - Opwarmen: tijdsduur ca. 2 min. 30 s., vermogensstand 9
  - Kookpunt: Vermogensstand 1.

## 21.4 Bechamelsaus

Melktemperatuur: 7°C

- Pan Ø 16 cm zonder deksel Ingrediënten: 40 g boter, 40 g meel, 0,5 l melk met 3,5% vetgehalte en een snufje zout

### Bechamelsaus maken

1. Boter smelten, bloem en zout erdoor roeren en het geheel verwarmen.
  - ▶ Verwarm het: duur 6 min., vermogensfase 2
2. De melk bij de roux van bloem voegen en deze onder voortdurend roeren aan de kook brengen.
  - ▶ Verwarm het: duur 6 min. 30 sec., vermogensfase 7
3. Als de bechamelsaus aan de kook komt, laat deze dan nog 2 minuten op de kookzone staan, onder voortdurend roeren.
  - ▶ Kookpunt: Vermogensstand 2

## 21.5 Kook rijstpudding met deksel

Melktemperatuur: 7°C

1. De melk verwarmen tot hij begint op te komen. Verwarmen zonder deksel. Na 10 min. opwarmen omroeren.
2. Stel het aanbevolen vermogen in en voeg rijst, suiker en zout toe aan de melk.
  - Bereidingstijd inclusief opwarmen, ca. 45 min.
- Pan Ø 16 cm Ingrediënten: 190 g rijst met ronde korrel, 90 g suiker, 750 ml melk met 3,5 % vetgehalte en 1 g zout
  - Opwarmen: tijdsduur ca. 5 min. 30 s., vermogensstand 8.
  - Kookpunt: Vermogensstand 3
- Pan Ø 20 cm Ingrediënten: 250 g rijst met ronde korrel, 120 g suiker, 1 l melk met 3,5 % vetgehalte en 1,5 g zout
  - Opwarmen: tijdsduur ca. 5 min. 30 s., vermogensstand 8.
  - Doorkoken: vermogensstand 3, na 10 min. omroeren

## 21.6 Kook rijstpudding zonder deksel

Melktemperatuur: 7°C

1. Ingrediënten aan de melk toevoegen en onder voortdurend roeren opwarmen.
2. Wanneer de melk ca. 90 °C heeft bereikt, kiest u het aanbevolen prestatieniveau en laat u de melk ca. 50 minuten sudderen op een lage stand.
  - Pan Ø 16 cm zonder deksel Ingrediënten: 190 g rijst met ronde korrel, 90 g suiker, 750 ml melk met 3,5 % vetgehalte en 1 g zout
    - Opwarmen: tijdsduur ca. 5 min. 30 s., vermogensstand 8.
    - Kookpunt: Vermogensstand 3
  - Pot Ø 20 cm zonder deksel Ingrediënten: 250 g rijst met ronde korrel, 120 g suiker, 1 l melk met 3,5 % vetgehalte en 1,5 g zout
    - Opwarmen: tijdsduur ca. 5 min. 30 s., vermogensstand 8.
    - Kookpunt: Vermogensstand 2.

## 21.7 Rijst koken

Recept volgens DIN 44550

Watertemperatuur: 20°C

- Pan Ø 16 cm met deksel Ingrediënten: 125 g rijst met lange korrel, 300 g water en een snufje zout
  - Opwarmen: tijdsduur ca. 2 min. 30 s., vermogensstand 9
  - Kookpunt: Vermogensstand 2
- Pan Ø 20 cm met deksel Ingrediënten: 250 g rijst met lange korrel, 600 g water en een snufje zout
  - Opwarmen: tijdsduur ca. 2 min. 30 s., vermogensstand 9
  - Kookpunt: Vermogensstand 2.

## 21.8 Varkenslende braden

Begintemperatuur van de lende: 7°C

- Koekenpan Ø 24 cm zonder deksel Ingrediënten: 3 varkenslendenen, totaalgewicht ca. 300 g, 1 cm dik, en 15 ml zonnebloemolie

## nl Testgerechten

- Opwarmen: tijdsduur ca. 1 min. 30 s., vermogensstand 9
- Kookpunt: Vermogensstand 7

### 21.9 Crêpes bereiden

Recept volgens DIN EN 60350-2

- Koekenpan Ø 24 cm zonder deksel Ingrediënten: 55 ml deeg per crêpe
  - Verwarmen: tijdsduur 1 min. 30 s., vermogensstand 9
  - Kookpunt: Vermogensstand 7

### 21.10 Diepvriesfrites frituren

- Pan Ø 20 cm zonder deksel Ingrediënten: 2 l zonnebloemolie. Voor elke bakcyclus: 200 g bevroren frites, 1 cm dik.
  - Opwarmen: vermogensstand 9, tot de olie een temperatuur van 180°C bereikt.
  - Kookpunt: Vermogensstand 9

Puoi trovare ulteriori info e spiegazioni online. Scansiona il codice QR sul frontespizio.



## Indice

1	<b>Sicurezza</b> .....	21	12	<b>powerBoost</b> .....	30
2	<b>Prevenzione di danni materiali</b> .....	24	13	<b>Sicurezza bambini</b> .....	31
3	<b>Tutela dell'ambiente e risparmio</b> .....	24	14	<b>Spegnimento di sicurezza individuale</b> .....	31
4	<b>Stoviglie adatte</b> .....	25	15	<b>Impostazioni di base</b> .....	31
5	<b>Conoscere l'apparecchio</b> .....	25	16	<b>Test stoviglie da cucina</b> .....	32
6	<b>Modalità di funzionamento</b> .....	27	17	<b>Pulizia e cura</b> .....	33
7	<b>Prima del primo utilizzo</b> .....	27	18	<b>Sistemazione guasti</b> .....	36
8	<b>Comandi di base</b> .....	28	19	<b>Smaltimento</b> .....	37
9	<b>Controllo aspirazione</b> .....	29	20	<b>Servizio di assistenza clienti</b> .....	37
10	<b>combiZone</b> .....	30	21	<b>Pietanze sperimentate</b> .....	38
11	<b>Funzioni durata</b> .....	30			

## 1 Sicurezza

Osservare le seguenti avvertenze di sicurezza.

### 1.1 Definizione delle avvertenze

Qui si trova il significato delle avvertenze utilizzate nelle presenti istruzioni.

#### **AVVERTENZA**

Osservare le presenti avvertenze per evitare possibili lesioni gravi o mortali.

#### **ATTENZIONE**

Osservare queste avvertenze per evitare danni all'apparecchio o altri danni materiali.

**Nota:** Segnala informazioni importanti.

### 1.2 Avvertenze generali

- Leggere attentamente le presenti istruzioni.
- Conservare le istruzioni, la scheda dell'apparecchio e le informazioni sul prodotto per il successivo utilizzo o per il futuro proprietario.
- Non collegare l'apparecchio se ha subito danni durante il trasporto.

### 1.3 Utilizzo conforme all'uso previsto

L'allacciamento degli apparecchi senza l'impiego di spine deve essere eseguito esclusivamente da personale specializzato. In caso di danni causati da un allacciamento non corretto, decade il diritto di garanzia.

La sicurezza di utilizzo è garantita solo per l'installazione secondo le regole di buona tecnica riportate nelle istruzioni di montaggio. L'installatore è responsabile del corretto funzionamento nel luogo di installazione.

Utilizzare l'apparecchio soltanto:

- per la preparazione di cibi e bevande;
- sotto sorveglianza. Controllare ininterrottamente i processi di cottura brevi.
- in case private e in locali chiusi in ambito domestico;
- fino a un'altitudine di massimo 2000 m sul livello del mare.

Non usare l'apparecchio:

- su barche o autovetture.
- con un timer esterno o un comando a distanza separato. Questo non vale per il caso in cui il funzionamento viene interrotto con gli apparecchi coperti dalla EN 50615.
- per aspirare sostanze e vapori pericolosi o esplosivi;
- per aspirare oggetti piccoli o liquidi;

Se avete un apparecchio medico impiantato attivo (pace-maker o defibrillatore), consultando un medico accertatevi che questo rientri sia nella direttiva 90/385/CEE del Consiglio dell'Unione Europea del 20 giugno 1990, sia in EN 45502-2-1 che in EN 45502-2-2 e che sia stato selezionato, impiantato e programma-

to in maniera conforme a VDE-AR-E 2750-10. Se tali requisiti vengono soddisfatti e vengono utilizzati utensili non metallici e stoviglie senza maniglie metalliche, l'utilizzo conforme di questo piano di cottura a induzione non presenta alcun pericolo.

#### 1.4 Limitazione di utilizzo

Questo apparecchio può essere utilizzato da bambini di età pari o superiore a 8 anni e da persone con ridotte facoltà fisiche, sensoriali o mentali o prive di sufficiente esperienza e/o conoscenza se sorvegliati o già istruiti in merito all'utilizzo sicuro dell'apparecchio e se hanno compreso i rischi da esso derivanti. I bambini non devono giocare con l'apparecchio.

La pulizia e la manutenzione di competenza dell'utente non devono essere eseguite da bambini, a meno che non abbiano un'età di 15 anni o superiore e non siano sorvegliati.

Tenere lontano dall'apparecchio e dal cavo di alimentazione i bambini di età inferiore agli 8 anni.

#### 1.5 Utilizzo sicuro

##### ⚠ **AVVERTENZA – Pericolo di soffocamento!**

I bambini possono inspirare o ingoiare le parti piccole, rimanendo soffocati.

- ▶ Tenere i bambini lontano dalle parti piccole.
- ▶ Non lasciare che i bambini giochino con le parti piccole.

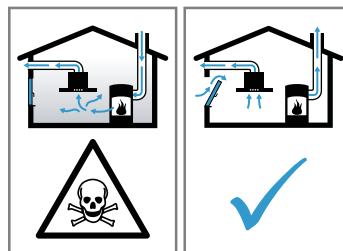
I bambini potrebbero mettersi in testa il materiale di imballaggio o avvolgersi nello stesso, rimanendo soffocati.

- ▶ Tenere lontano il materiale di imballaggio dai bambini.
- ▶ Vietare ai bambini di giocare con materiali d'imballaggio.

##### ⚠ **AVVERTENZA – Pericolo di avvelenamento!**

I gas di combustione riaspirati possono causare avvelenamento. I focolari che dipendono dall'aria ambiente (per es. stufe a gas, olio, legna o carbone, scaldabagno, caldaie elettriche) ricavano l'aria per la combustione dalla stanza ed eliminano i gas di scarico all'esterno attraverso un impianto (per es. camino). In concomitanza della cappa di aspirazione accesa, dalla cucina e dalle stanze adiacenti viene sottratta dell'aria. Senza un'alimentazione sufficiente di aria si crea depressione. I gas ve-

lontani dal camino o dalla cappa di aspirazione vengono riaspirati nelle stanze.



- ▶ È necessario assicurare sempre un'alimentazione di aria sufficiente quando l'apparecchio in modalità aspirazione a ricircolo viene utilizzato contemporaneamente a un focolare dipendente dall'aria ambiente.
- ▶ Un esercizio sicuro è possibile solo se la depressione nella stanza in cui è installato il focolare non supera i 4 Pa (0,04 mbar). Questo è garantito se l'aria necessaria alla combustione può affluire nella stanza attraverso aperture non fisse, per es. porte, finestre in combinazione con un canale di adduzione/scarico aria o altre misure tecniche. Un'apertura nel muro per alimentazione/scarico aria non garantisce il rispetto del valore limite.
- ▶ Consultate in ogni caso lo spazzacamino responsabile che è in grado di giudicare la ventilazione complessiva in casa e proporre misure adeguate.
- ▶ Se l'apparecchio è usato solo nella modalità a ricircolo d'aria, il suo esercizio è possibile senza limitazioni.

##### ⚠ **AVVERTENZA – Pericolo di incendio!**

Una cottura incontrollata su piani di cottura utilizzando grasso e olio può essere pericoloso e causare incendi.

- ▶ Non lasciare mai incustoditi oli e grassi roventi.
- ▶ Non tentare mai di spegnere un incendio con dell'acqua, ma spegnere l'apparecchio e coprire le fiamme, ad esempio con un coperchio o una coperta ignifuga.

La superficie di cottura diventa molto calda.

- ▶ Non appoggiare mai oggetti infiammabili sulla superficie di cottura o nelle immediate vicinanze.
- ▶ Non conservare mai oggetti sulla superficie di cottura.

L'apparecchio si surriscalda.

- ▶ Non riporre mai oggetti infiammabili o spray nei cassetti sotto il piano cottura.

Le coperture del piano cottura possono causare incidenti, dovuti ad es. al surriscaldamento,

alla formazione di fiamme o agli schizzi di materiale.

- ▶ Non utilizzare alcuna copertura del piano cottura.

Dopo ogni utilizzo disattivare il piano di cottura dall'interruttore generale.

- ▶ Non attendere che il piano cottura si spenga automaticamente perché su di esso non si trovano più né pentole né padelle.

I depositi di grasso presenti negli appositi filtri possono incendiarsi.

- ▶ Non mettere mai in funzione l'apparecchio senza filtro per grassi.
- ▶ Pulire regolarmente il filtro grassi.
- ▶ Non lavorare mai nelle vicinanze dell'apparecchio con fiamme libere (ad es. fiammeggiare).
- ▶ L'installazione dell'apparecchio nelle vicinanze di un focolare per combustibili solidi (ad es. legno o carbone), è consentita solo se questo è dotato di copertura chiusa e non estraibile. Non deve esserci produzione di scintille.

#### ⚠ **AVVERTENZA – Pericolo di ustioni!**

Durante l'utilizzo, l'apparecchio e le parti di esso con le quali si può entrare a contatto si surriscaldano, in particolare il telaio del piano cottura eventualmente presente.

- ▶ È necessario prestare attenzione per evitare di toccare gli elementi riscaldanti.
- ▶ Tenere lontano i bambini di età inferiore a 8 anni.

Le griglie di protezione del piano cottura possono essere causa di incidenti.

- ▶ Non utilizzare mai griglie di protezione del piano cottura.

Gli oggetti in metallo diventano subito molto caldi se appoggiati sul piano di cottura.

- ▶ Non lasciare mai sul piano di cottura oggetti in metallo quali ad es. coltelli, forchette, cucchiai e coperchi.

Durante il funzionamento l'apparecchio diventa caldo.

- ▶ Lasciarlo raffreddare prima di procedere alla pulizia.
- ▶ Qualora del liquido caldo penetri nell'apparecchio, lasciar raffreddare l'apparecchio, prima di rimuovere il filtro antigrasso o il serbatoio di raccolta.

#### ⚠ **AVVERTENZA – Pericolo di scosse elettriche!**

Gli interventi di riparazione effettuati in modo non appropriato rappresentano una fonte di pericolo.

- ▶ Solo il personale adeguatamente specializzato e formato può eseguire riparazioni sull'apparecchio.

- ▶ Per la riparazione dell'apparecchio possono essere impiegati soltanto pezzi di ricambio originali.

- ▶ Se il cavo di collegamento alla rete o quello dell'apparecchio viene danneggiato, deve essere sostituito con un apposito cavo di collegamento speciale, reperibile presso il produttore o il relativo servizio di assistenza clienti.

- ▶ Se il cavo di collegamento dell'apparecchio è danneggiato, deve essere sostituito da personale tecnico appositamente formato.

Un apparecchio o un cavo di alimentazione danneggiati costituiscono un pericolo.

- ▶ Non azionare mai un apparecchio danneggiato.
- ▶ Non utilizzare mai un apparecchio con la superficie danneggiata.
- ▶ Non tirare mai il cavo di collegamento alla rete elettrica per staccare l'apparecchio dalla rete elettrica. Staccare sempre la spina del cavo di alimentazione.
- ▶ Se l'apparecchio o il cavo di alimentazione è danneggiato, spegnere subito il fusibile nella scatola dei fusibili.
- ▶ Rivolgersi al servizio di assistenza clienti.

→ *Pagina 37*

L'infiltrazione di umidità può provocare una scarica elettrica.

- ▶ Non lavare l'apparecchio con pulitori a vapore o idropulitrici.

Se posto vicino ai componenti caldi dell'apparecchio, il cavo per l'isolamento degli apparecchi elettronici può fondere.

- ▶ Evitare il contatto tra il cavo di allacciamento e i componenti caldi dell'apparecchio.

#### ⚠ **AVVERTENZA – Pericolo di lesioni!**

Se tra il fondo della pentola e la zona di cottura è presente del liquido, le pentole possono improvvisamente "saltare in aria".

- ▶ Tenere sempre asciutti la zona di cottura e il fondo delle pentole.
- ▶ Non utilizzare mai pentole surgelate.

Durante la cottura a bagnomaria il piano di cottura e le stoviglie potrebbero creparsi a causa del surriscaldamento.

- ▶ A bagnomaria, la stoviglia non deve essere a contatto diretto con il fondo della pentola piena d'acqua.

- ▶ Utilizzare esclusivamente stoviglie termoresistenti.

Un apparecchio con una superficie fessurata o rotta può causare lesioni da taglio.

- ▶ Non utilizzare l'apparecchio se presenta una superficie fessurata o rotta.

## 2 Prevenzione di danni materiali

Qui sono riportati le cause dei danni più frequenti e i suggerimenti su come poterli evitare.

Danno	Causa	Provvedimento
Macchie	Processo di cottura non sorvegliato.	Osservare il processo di cottura.
Macchie, fratture concoidi	Alimenti versati, soprattutto quelli con elevata quantità di zucchero.	Rimuovere immediatamente con un raschietto per vetro.
Macchie, fratture concoidi o crepe nel vetro	Stoviglia difettosa, stoviglia con segni di fusione dello smalto o stoviglie con il fondo in rame o alluminio.	Utilizzare una stoviglia adatta in buono stato.
Macchie, variazioni cromatiche	Metodi di pulizia non idonei.	Utilizzare soltanto detergenti indicati per la vetroceramica e pulire il piano cottura solo quando è freddo.
Fratture concoidi o crepe nel vetro	Stoviglie o accessori che sono caduti o altri oggetti duri o appuntiti.	Durante la cottura non urtare il vetro o lasciare cadere oggetti sul piano cottura.
Graffi, variazioni cromatiche	Fondi delle stoviglie con segni di abrasione o spinta della stoviglia sul piano cottura.	Controllare le stoviglie. Sollevare la stoviglia anziché spingerla.
Graffi	Sale, zucchero o sabbia.	Non utilizzare il piano cottura come superficie di lavoro o di appoggio.
Danni all'apparecchio!	Cottura con stoviglie appena tolte dal congelatore.	Non utilizzare mai pentole surgelate.
Danni alle stoviglie o all'apparecchio	Cuocere senza pietanze.	Non collocare mai stoviglie vuote sull'area di cottura calda né riscaldarle.
Danni al vetro	Materiale fuso sull'area di cottura calda o coperchio caldo sul vetro.	Non collocare sul piano cottura né carta forno o pellicola in alluminio, né stoviglie in plastica o coperchi.
Surriscaldamento	Stoviglia calda sul pannello di comando o sul telaio.	Non collocare mai in queste aree una stoviglia calda.

## 3 Tutela dell'ambiente e risparmio

### 3.1 Smaltimento dell'imballaggio

I materiali dell'imballaggio sono rispettosi dell'ambiente e possono essere riutilizzati.

- ▶ Smaltire le singole parti distintamente secondo il tipo di materiale.

### 3.2 Risparmio energetico

Osservando queste avvertenze l'apparecchio consuma meno energia elettrica.

Selezionare la zona di cottura adeguata alla misura della pentola. Ricentrare la stoviglia.

Utilizzare stoviglie il cui diametro del fondo corrisponda a quello della zona di cottura.

**Consiglio:** I costruttori di stoviglie indicano spesso il diametro superiore che spesso è maggiore rispetto al diametro del fondo.

- ✓ Stoviglie non idonee o zone di cottura non completamente coperte consumano molta energia.

Coprire le pentole con un coperchio di dimensioni adatte.

- ✓ Se si cucina senza coperchio, l'apparecchio necessita di molta più energia.

Sollevare il coperchio il meno possibile.

- ✓ Sollevando il coperchio, si dissipa molta energia.

Utilizzare un coperchio di vetro.

- ✓ Il coperchio di vetro consente di vedere all'interno della pentola senza sollevarlo.

Utilizzare pentole e padelle con fondi lisci.

- ✓ I fondi non lisci aumentano il consumo di energia.

Utilizzare stoviglie idonee alla quantità di alimenti utilizzati.

- ✓ Stoviglie di grandi dimensioni con poco contenuto necessitano di maggiore energia per riscaldarsi.

Cuocere con poca acqua.

- ✓ Più acqua è contenuta nella pentola, maggiore sarà l'energia necessaria per il riscaldamento.

Passare il prima possibile a un livello di cottura più basso. Utilizzare un livello di cottura a fuoco lento adatto.

- ✓ Utilizzando un livello di cottura a fuoco lento troppo elevato, si spreca energia.

Adattare i livelli di aspirazione all'intensità dei vapori di cottura.

- ✓ Un livello di aspirazione basso significa un consumo di energia ridotto.

In caso di vapori di cottura intensi selezionare tempestivamente un livello di aspirazione più elevato.

- ✓ Gli odori si distribuiscono minormente nell'ambiente.

Spegnere l'apparecchio quando non è più necessario.

Arieggiare sufficientemente durante la cottura.

- ✓ L'apparecchio funziona in maniera più efficiente ed emette un livello di rumore ridotto.

Pulire o sostituire i filtri rispettando gli intervalli di tempo.

- ✓ L'efficacia dei filtri resta inalterata.

## 4 Stoviglie adatte


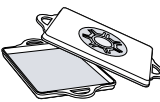
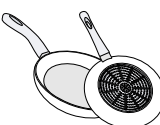
Per essere adatta alla cottura a induzione una stoviglia deve avere un fondo ferromagnetico, che viene quindi attratto da un magnete; il fondo deve inoltre corrispondere alla dimensione dell'area di cottura. Se la stoviglia

su una zona di cottura non viene rilevata, posizionarla sulla zona di cottura con il diametro immediatamente inferiore.

### 4.1 Dimensioni e caratteristiche della stoviglia

Per riconoscere correttamente la stoviglia, tenere conto delle relative dimensioni e del relativo materiale. Tutti i fondi delle stoviglie devono essere completamente piani e lisci.

Con Test stoviglie da cucina verificare che la stoviglia sia adeguata.

Stoviglia	Materiali	Caratteristiche
 <p>Stoviglia consigliata</p>	<p>Stoviglia in acciaio in versione "sandwich" che distribuisce bene il calore.</p>	<p>Questa stoviglia distribuisce il calore in modo uniforme, si riscalda rapidamente e garantisce il suo rilevamento.</p>
 <p>Adatta</p>	<p>Il fondo non è completamente ferromagnetico.</p>	<p>Se l'area ferromagnetica è più piccola del fondo della stoviglia, si riscalda solo la superficie ferromagnetica. Di conseguenza il calore non si distribuisce in modo omogeneo.</p>
 <p>Non adatta</p>	<p>Fondi della stoviglia con componenti in alluminio.</p>	<p>Questi fondi riducono la superficie ferromagnetica, causando una minore fornitura di potenza alla stoviglia. La conseguenza è che questa stoviglia non viene riconosciuta o viene rilevata solo in modo insufficiente e quindi non si riscalda abbastanza.</p>
<p>Non adatta</p>	<p>Stoviglia in normale acciaio sottile, vetro, argilla, rame o alluminio.</p>	

#### Note

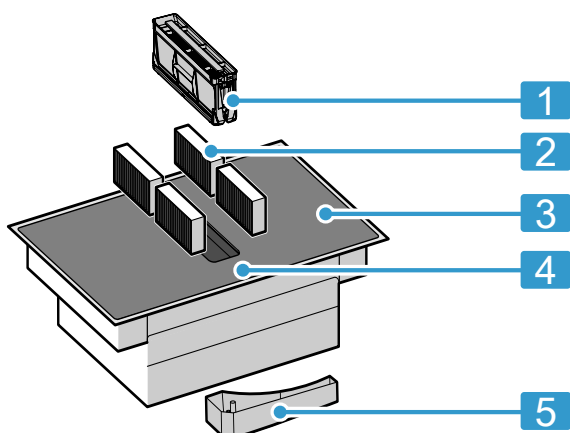
- In linea di massima non utilizzare piastre adattatrici tra il piano cottura e la stoviglia.

- Non riscaldare la stoviglia vuota e non utilizzare stoviglie con fondo sottile poiché possono riscaldarsi a temperature troppo elevate.

## 5 Conoscere l'apparecchio

### 5.1 Il nuovo apparecchio

Informazioni sul nuovo apparecchio



**N. Denominazione**

- 1** Filtro antigrassi
- 2** Filtro antiodori per funzionamento a ricircolo d'aria o filtro acustico per funzionamento con scarico aria<sup>1</sup>
- 3** Piano cottura
- 4** Pannello di comando
- 5** Serbatoio di raccolta

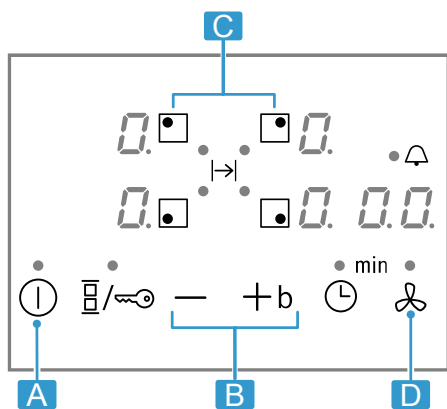
**5.2 Accessori speciali**

A seconda della variante di montaggio dell'apparecchio ci sono diversi accessori disponibili che possono essere richiesti presso i rivenditori specializzati, al servizio di assistenza clienti o sul nostro sito web ufficiale.

- Set di scarico
- Set di ricircolo
- Filtro antiodori per funzionamento a ricircolo d'aria
- Filtro acustico per funzionamento con scarico aria

**5.3 Pannello di comando**

I singoli dettagli, come il colore e la forma, possono differire dall'illustrazione.



Lettera	Denominazione
<b>A</b>	Interruttore principale

Lettera	Denominazione
<b>B</b>	Campo di regolazione
<b>C</b>	Area di cottura
<b>D</b>	Sensore di aspirazione

**Nota:** Mantenere il pannello di comando sempre asciutto e pulito.

**Consiglio:** Non posizionare stoviglie nelle vicinanze di indicatori e sensori. Il sistema elettronico potrebbe surriscaldarsi.

**Sensori di selezione**

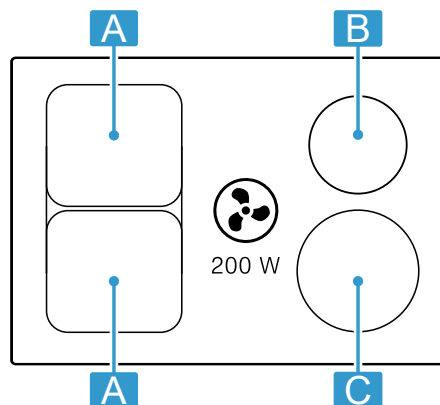
Sensore	Funzione
Ⓚ	Interruttore principale
☐	Selezionare l'area di cottura
-/+	Selezione delle impostazioni
b	powerBoost Livello di aspirazione intensivo
☒	combiZone
🔒	Sicurezza bambini
⌚	Funzione timer
🌀	Controllo aspirazione manuale

**Display**

Indicatore	Funzione
1-9	Livelli di cottura
b	powerBoost Livello di aspirazione intensivo
1-3	Livelli di aspirazione

**5.4 Ripartizione delle aree di cottura**

La potenza indicata è stata calcolata con le pentole a norma che sono descritte in IEC/EN 60335-2-6. La potenza può variare a seconda delle dimensioni e del materiale della stoviglia.



Zona	Potenza massima
<b>A</b> Ø 21 cm ☒	Livello di potenza 9 powerBoost 2200 W 3700 W
<b>A</b> 21 x 38 cm ☒	Livello di potenza 9 3600 W

<sup>1</sup> In funzione dell'allestimento dell'apparecchio.

Zona	Potenza massima	
<b>B</b> Ø 18 cm	Livello di potenza 9 powerBoost	1800 W 3100 W
<b>C</b> Ø 21 cm	Livello di potenza 9 powerBoost	2200 W 3700 W

## 5.5 Area di cottura

Prima di avviare la cottura, verificare se la grandezza della stoviglia è adatta all'area di cottura che si desidera utilizzare:

Zona	Tipo di area di cottura
○/■ ■	Area cottura singola
■	Area di cottura combinata → <i>Pagina 30</i>

# 6 Modalità di funzionamento

È possibile utilizzare l'apparecchio con la modalità a estrazione d'aria o a ricircolo d'aria.

## 6.1 Aspirazione

L'aria aspirata viene purificata attraverso il filtro antigraso e convogliata all'esterno tramite un sistema di tubi.



L'aria non deve essere deviata in un camino che viene utilizzato per lo scarico di gas di apparecchi che bruciano gas o altri combustibili (questo non vale per apparecchi a ricircolo d'aria).

- Se l'aria esausta viene immessa in un camino per fumo o gas di scarico non in funzione, è necessario ottenere l'autorizzazione di un tecnico specializzato.
- Se l'aria esausta viene condotta attraverso la parete esterna, è necessario utilizzare una cassetta murale telescopica.

## 5.6 Indicatore di calore residuo

Il piano cottura è dotato di un indicatore del calore residuo per ogni area di cottura. Finché l'indicatore di calore residuo è acceso, non toccare la zona di cottura.

Display	Significato
H	L'area di cottura è calda.
h	La zona di cottura è tiepida.

## 5.7 Indicazione di saturazione

La piastra è dotata di un'indicazione di saturazione. Se i filtri antiodori sono saturi, si illumina F e i filtri devono essere sostituiti.

→ "Filtro antiodori o filtro acustico", *Pagina 35*

## 6.2 Funzionamento a ricircolo d'aria

L'aria aspirata viene purificata attraverso il filtro antigraso e un filtro antiodore e quindi reimessa nell'ambiente.



Per catturare gli odori nel funzionamento a ricircolo d'aria, è necessario installare un filtro antiodore. Le diverse possibilità di attivazione dell'apparecchio con funzionamento a ricircolo d'aria sono indicate nel catalogo o devono essere richieste al proprio rivenditore specializzato. Gli accessori necessari sono disponibili presso i rivenditori specializzati, tramite il servizio clienti o il punto vendita online.

**Nota:** L'umidità viene rilasciata nell'aria del locale durante una cottura intensa e prolungata. Se si utilizza l'apparecchio nella modalità a ricircolo, si consiglia di ventilare in modo adeguato la cucina, ad esempio aprendo brevemente una finestra per eliminare l'umidità in eccesso.

# 7 Prima del primo utilizzo

Osservare le raccomandazioni seguenti.

## 7.1 Prima pulizia

Rimuovere i residui di imballaggio dal piano cottura e pulire la superficie con un panno umido. Sul sito web ufficiale [siemens-home.bsh-group.com](http://siemens-home.bsh-group.com) è riportato un elenco dei detergenti consigliati.

Ulteriori informazioni sulla pulizia e la cura.

→ *Pagina 33*

## 7.2 Preparazione dell'apparecchio

Per un funzionamento corretto è necessario disporre i componenti in questa sequenza:

1. Inserire i filtri.
2. Inserire il filtro grassi metallico.

**Nota:** Non utilizzare mai l'apparecchio senza filtro grassi metallico e serbatoio di raccolta.

## 7.3 Cottura a induzione

Rispetto ai piani cottura tradizionali, la cottura a induzione apporta alcuni cambiamenti e una serie di vantaggi, come il risparmio di tempo durante la cottura e la frittura, il risparmio di energia nonché una più facile manutenzione e pulizia. Offre anche un migliore controllo del calore, poiché il calore viene generato direttamente nelle pentole.

## 7.4 Stoviglie

Sul sito web ufficiale [siemens-home.bsh-group.com](http://siemens-home.bsh-group.com) è riportato un elenco delle stoviglie consigliate.

Ulteriori informazioni sulle stoviglie idonee. → *Pagina 25*

## 7.5 Impostazione della modalità di funzionamento

L'apparecchio viene fornito con funzionamento a ricircolo d'aria preimpostato.

Se il piano cottura è installato con fuoriuscita dell'aria verso l'esterno, è necessario configurare l'impostazione  $\epsilon$  7 su questa modalità. Ulteriori informazioni sono contenute nel capitolo .

→ "Impostazioni di base", Pagina 31

# 8 Comandi di base

## 8.1 Attivazione e disattivazione del piano cottura

- ▶ Attivare e disattivare il piano cottura con l'interruttore principale  $\odot$ .  
Il piano cottura si spegne automaticamente se tutte le aree di cottura sono disattivate da oltre 20 secondi.

### reStart

- ▶ Se l'apparecchio viene attivato nei primi 4 secondi dopo lo spegnimento, vengono impostati automaticamente gli ultimi parametri in uso.

## 8.2 Impostazione delle aree di cottura

Per selezionare il livello di potenza desiderato, toccare + o -.

Per ciascun livello di potenza è disponibile un livello intermedio, contrassegnato da un punto.

Livello di potenza	
$\uparrow$	Livello di potenza minimo
$\downarrow$	Livello di potenza massimo

## Selezione dell'area di cottura e del livello di potenza

1. Per selezionare l'area di cottura toccare  $\square$ .
  2. Nei 10 secondi successivi selezionare il livello di potenza:
    - ▶ Toccare +, per richiamare il livello di potenza  $\mathcal{G}$ .
    - ▶ Toccare -, per richiamare il livello di potenza  $\mathcal{H}$ .
- ✓ Il livello di potenza è impostato.

**Nota:** Se sull'area di cottura non è stata collocata alcuna stoviglia o se la stoviglia non è adatta, lampeggia il livello di potenza selezionato. Dopo un determinato lasso di tempo l'area di cottura si spegne.

### quickStart

- ▶ Se la stoviglia è stata collocata sul piano cottura prima dell'accensione, durante l'accensione questa stoviglia viene riconosciuta e la zona di cottura viene selezionata in automatico. Infine, nei 20 secondi successivi selezionare il livello di potenza altrimenti il piano cottura si spegne.

## Modifica del livello di potenza e spegnimento dell'area di cottura

1. Selezionare l'area di cottura.
2. Toccare il simbolo + o - finché non compare il livello di cottura desiderato. Per spegnere l'area di cottura, impostare  $\mathcal{G}$ .

## Disattivazione rapida dell'area di cottura

Toccare il simbolo dell'area di cottura per 3 secondi. L'area di cottura si spegne.

## 8.3 Consigli per la cottura

La tabella indica qual è il livello di potenza ( $\_=\equiv$ ) adatto per ogni alimento. Il tempo di cottura ( $\odot$  min) può variare in base a tipo, peso, spessore e qualità degli alimenti. Per preriscaldare, impostare il livello di potenza 8-9.

	$\_=\equiv$	$\odot$ min
<b>Fusione</b>		
Burro, miele, gelatina	1 - 2	-
<b>Riscaldare e mantenere in caldo</b>		
Salsicce bollite <sup>1</sup>	3 - 4	-
<b>Scongellare e riscaldare</b>		
Spinaci surgelati	3 - 4	15 - 25
<b>Stufare, cuocere a fuoco lento</b>		
Gnocchi di patate <sup>1</sup>	4. - 5.	20 - 30
Salse montate, ad es. salsa berne- nese e salsa olandese	3 - 4	8 - 12
<b>Bollire, cuocere a vapore, stufare</b>		
Riso con doppia quantità di acqua	2. - 3.	15 - 30
Patate lesse	4. - 5.	25 - 35
Pasta <sup>1</sup>	6 - 7	6 - 10
Zuppe	3. - 4.	15 - 60
Verdura	2. - 3.	10 - 20
Minestrone con la pentola a pressione	4. - 5.	-
<b>Stufare</b>		
Stufato	4 - 5	60 - 100
Gulasch <sup>2</sup>	3 - 4	50 - 60
<b>Arrostire/cuocere arrosto con poco grasso<sup>1</sup></b>		
Fettina, al naturale o impanata	6 - 7	6 - 10
Bistecca, spessore 3 cm	7 - 8	8 - 12
Petto di pollo, spessore 2 cm	5 - 6	10 - 20
Hamburger (spessore 2 cm)	6 - 7	10 - 20
Pesce e filetto di pesce impanato	6 - 7	8 - 20

<sup>1</sup> Senza coperchio

<sup>2</sup> Preriscaldare al livello di cottura 8 - 8.

		⊖ min
Gamberi e granchi	7 - 8	4 - 10
Rosolare verdure fresche e funghi	7 - 8	10 - 20
Pietanze surgelate, ad es. piatti misti	6 - 7	6 - 10
Omelette (cuocerle una alla volta)	3. - 4.	3 - 10

		⊖ min
<b>Friggere (friggere da 150 a 200 g per porzione progressivamente in 1-2 l di olio)<sup>1</sup></b>		
Prodotti surgelati, ad es. patate fritte, bocconcini di pollo	8 - 9	-
Verdure, funghi, impanati, in pastella di birra o in tempura	6 - 7	-
Pasticcini, ad es. krapfen/bomboloni, frutta in pastella di birra	4 - 5	-

## 9 Controllo aspirazione

L'area di cottura dispone di un sistema di aspirazione integrato nella superficie di cottura.

Le funzioni sul comando del sistema di aspirazione vengono descritte in seguito.

È possibile modificare le impostazioni di fabbrica in qualunque momento.

→ "Impostazioni di base", Pagina 31

**Nota:** Per migliorare la potenza, utilizzare stoviglie di piccole dimensioni. In caso di stoviglie di altezza maggiore, collocare il coperchio in modo trasversale.

### 9.1 Avvio automatico per aspirazione

Se si assegna un livello di potenza alla prima area di cottura, il sistema di aspirazione inizia a funzionare automaticamente. Il livello di aspirazione si accende sull'indicatore di aspirazione.

Dopo l'avvio automatico, è possibile modificare il livello di aspirazione.

→ "Modifica o disattivazione dell'aspirazione", Pagina 29

### 9.2 Controllo aspirazione

La scheda dispone di 3 livelli di aspirazione.

#### Attivazione dell'aspirazione

1. Premere .
- ✓ L'aspirazione si attiva al livello di potenza preimpostato.
2. Selezionare il livello di aspirazione desiderata con i simboli + e -.
- ✓ Il livello di potenza dell'aspirazione si illumina.

**Nota:** Se è stato impostato un tempo di cottura o un contaminuti, toccare per visualizzare il livello di aspirazione.

#### Modifica o disattivazione dell'aspirazione

1. Premere .
2. Selezionare il livello di aspirazione desiderato o adattarlo portandolo su .

### 9.3 Livello di aspirazione intensivo

C'è un livello di aspirazione intensiva durante il quale il sistema di aspirazione funziona per un tempo limitato a una potenza maggiore.

#### Attivazione del livello intensivo

1. Premere .
  2. Selezionare il livello di aspirazione e infine toccare .
- ✓ L'indicatore si accende.

**Nota:** Dopo 8 minuti l'apparecchio si riattiva autonomamente al livello di potenza .

#### Modifica o disattivazione del livello intensivo

1. Premere .
2. Selezionare il livello di aspirazione desiderato o adattarlo portandolo su .

### 9.4 Post-funzionamento ventola del sistema di aspirazione

Il sistema di aspirazione scorre ancora qualche minuto dopo lo spegnimento dell'area di cottura con l'interruttore generale.

Il prerequisito indispensabile per questa funzione è che l'area di cottura sia spenta da almeno un minuto e che il sistema di aspirazione sia in funzione.

Il sistema di aspirazione si disattiva automaticamente una volta trascorso il tempo necessario. Il tempo dipende dalla modalità di funzionamento che è stata installata sull'apparecchio.

Se il sistema di aspirazione è attivato, il livello di aspirazione è acceso. È sempre possibile disattivarlo premendo .

<sup>1</sup> Senza coperchio

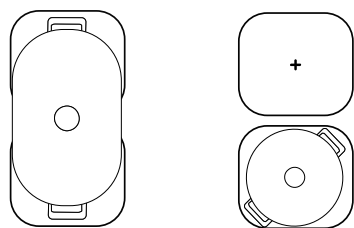
## 10 combiZone

Consente di combinare due aree di cottura della stessa grandezza e di attivare lo stesso livello di potenza in entrambe. Tale funzione è pensata soprattutto per la cottura con una stoviglia di forma allungata.

La funzione consente di cucinare con una stoviglia posizionata su un'area di cottura che, per essere più comoda, può essere spostata su un'altra area. In questo caso, entrambe le aree mantengono lo stesso livello di cottura e le stesse impostazioni.

### 10.1 Disposizione della stoviglia

Utilizzare la stoviglia idonea alle aree di cottura.



### 10.2 Attivare combiZone

1. Selezionare una delle aree di cottura e impostare il livello di cottura.
2. Toccare .
  - ✓ • si accende e viene visualizzato il livello di cottura negli indicatori di entrambe le aree di cottura.

### 10.3 Disattivare combiZone

- ▶ Toccare .
- ✓ Entrambe le aree di cottura continuano a funzionare come due aree di cottura indipendenti.

## 11 Funzioni durata

Il piano cottura dispone di diverse funzioni per l'installazione dei tempi di cottura:

- Timer di spegnimento
- Contaminuti

### 11.1 Timer di spegnimento

Consente la programmazione di un tempo di cottura per una zona di cottura e il suo spegnimento automatico, una volta trascorso il tempo impostato.

#### Programmazione tempo di cottura

1. Selezionare l'area di cottura e il livello di cottura desiderato.
2. Toccare .
- ✓ Si accende l'indicatore • dell'area di cottura.
3. Con + o - scegliere il tempo di cottura.
- ✓ Il tempo inizia a scorrere.

#### Note

- Si può impostare automaticamente lo stesso tempo di cottura per tutte le aree di cottura. Ulteriori informazioni sull'argomento sono disponibili su [. → "Impostazioni di base", Pagina 31](#)
- Se per una zona di cottura combinata si seleziona la funzione CombiZona, il tempo impostato è lo stesso per entrambe le zone di cottura.

#### Modifica o cancellazione del tempo di cottura

1. Selezionare l'area di cottura.
2. Toccare .
3. Per modificare il tempo di cottura, toccare + o - oppure impostare su .

### 11.2 Contaminuti

Consente l'attivazione di un contaminuti da 0 a 99 minuti. Questa funzione non dipende dalle aree di cottura e dalle altre impostazioni. Non spegne automaticamente le zone di cottura.

#### Impostazione del contaminuti

1. Selezionare la zona di cottura e toccare due volte .
- ✓ • vicino a si accende.
2. Selezionare il tempo desiderato con + o -.
- ✓ Il tempo inizia a scorrere.

#### Modifica o cancellazione del tempo del timer

1. Toccare più volte , finché non si accende l'indicatore • vicino a .
2. Per modificare il tempo di cottura, toccare + o - oppure impostare su .

## 12 powerBoost

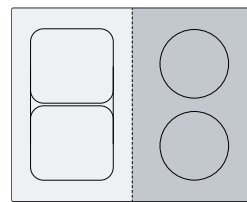
Questa funzione consente di riscaldare grandi quantità di acqua più rapidamente rispetto a .

La funzione è disponibile per tutte le aree di cottura a condizione che l'altra area di cottura dello stesso gruppo non sia in funzione.

Altrimenti sull'indicatore dell'area di cottura selezionata lampeggiano **b** e **g**. Quindi viene impostato automaticamente **g** senza che venga attivata la funzione.

Per l'attivazione selezionare una zona di cottura e il livello di cottura **g**. Dopodiché premere su **b**.

Per la disattivazione, selezionare una zona di cottura e toccare **—** per scegliere il livello di cottura desiderato.



**Nota:** Nell'area della zona combinata si può attivare la funzione soltanto se si utilizzano le due aree di cottura come due aree indipendenti.

## 13 Sicurezza bambini

Il piano cottura è dotato di una sicurezza bambini, grazie alla quale si evita che i bambini possano attivare il piano cottura.

Per poter attivare la funzione, il piano cottura deve essere spento.

Se si tocca **↔**, si attiva o si disattiva la sicurezza bambini per 4 secondi.

Se si desidera attivare la sicurezza bambini ogni volta che si spegne il piano cottura, alla voce Impostazioni di base → *Pagina 31* si trovano ulteriori informazioni.

## 14 Spegnimento di sicurezza individuale

La funzione di sicurezza viene attivata se un'area di cottura è in funzione da un tempo prolungato e non si effettuano modifiche alle impostazioni. L'area di cottura indica **FB** e si spegne.

Il tempo da 1 a 10 ore dipende dal livello di potenza selezionato.

Premere un tasto qualsiasi per attivare l'area di cottura.

## 15 Impostazioni di base

È possibile settare le impostazioni di base dell'apparecchio in base alle proprie esigenze.

### 15.1 Panoramica delle impostazioni di base

Display	Impostazione	Valore
<b>c 1</b>	Sicurezza bambini	<b>0</b> - Manuale. <sup>1</sup> <b>1</b> Automatica. <b>2</b> - Disattivato.
<b>c 2</b>	Segnali acustici	<b>0</b> - Il segnale di conferma e il segnale di errore sono disattivati. <b>1</b> - È attivato solo il segnale di errore. <b>2</b> - È attivato solo il segnale di conferma. <b>3</b> - Tutti i segnali acustici sono attivati <sup>1</sup> .
<b>c 5</b>	Spegnimento automatico	<b>00</b> - spento. <sup>1</sup> <b>01-99</b> - Tempo fino allo spegnimento automatico.
<b>c 6</b>	Durata del segnale acustico di fine timer	<b>1</b> - 10 secondi <sup>1</sup> <b>2</b> - 30 secondi <b>3</b> - 1 minuto
<b>c 7</b>	Limitazione della potenza Consente, in caso di necessità, la limitazione della potenza totale del piano cottura a causa delle condizioni dell'impianto elettrico. Le impostazioni disponibili dipendono dalla potenza massima del piano cottura. I dati precisi	<b>0</b> - Disattivata. Potenza massima del piano cottura <sup>1</sup> . <b>1</b> - 1000 W potenza minima. <b>1.</b> - 1500 W. ... <b>3</b> - 3000 W consigliato per 13 Ampere. <b>3.</b> - 3500 W consigliato per 16 Ampere.

<sup>1</sup> Impostazione di fabbrica

Display	Impostazione	Valore
	si sono riportati sulla targhetta identificativa. Se la funzione è attiva e il piano cottura ha raggiunto il limite di potenza impostato, viene visualizzato <b>_</b> e non è possibile selezionare alcun livello di potenza superiore.	4 - 4000 W. 4. - 4500 W consigliato per 20 Ampere. ... 9 - Potenza massima del piano cottura.
c 9	Tempo di selezione dell'area di cottura	0 - Illimitato: la zona di cottura selezionata per ultima può essere impostata senza essere nuovamente selezionata. <sup>1</sup> 1 - Limitato: la zona di cottura selezionata per ultima può essere impostata entro 10 secondi dopo la selezione, altrimenti è necessario selezionarla nuovamente prima dell'impostazione.
c 12	Test stoviglie da cucina Con questa funzione è possibile verificare la qualità della stoviglia.	0 Non adatto. 1 Non ottimale. 2 Adatto.
c 17	Impostazione del funzionamento a ricircolo e a estrazione d'aria.	0 - Configurazione del funzionamento a ricircolo d'aria. <sup>1</sup> 1 - Configurazione del funzionamento a scarico d'aria.
c 18	Impostazione dell'avvio automatico	0 - Disattivata. 1 - Attivato. <sup>1</sup>
c 20	Impostazione del post-funzionamento Se il piano cottura funziona in modalità di aspirazione a ricircolo, l'aspirazione si attiva per circa 6 minuti al livello di potenza. Se il piano cottura funziona a ricircolo d'aria, l'aspirazione si attiva per circa 30 minuti al livello di potenza. Trascorso questo lasso di tempo, la funzione di post-funzionamento si disattiva automaticamente.	0 - Disattivata. 1 - Attivata. <sup>1</sup>
c 0	Ripristino delle impostazioni di fabbrica	0 - Impostazioni individuali. <sup>1</sup> 1 - Impostazioni di fabbrica.

## 15.2 Vai alle impostazioni di base

**Requisito:** Il piano cottura deve essere disattivato.

1. Per accendere il piano cottura, toccare 0.
2. Durante i 10 secondi successivi toccare ⇌ per 4 secondi.

Informazioni sul prodotto	Display
Elenco dei centri di assistenza tecnica (TK)	0 1
Numero di fabbricazione	Fd
Numero di fabbricazione 1	02.
Numero di fabbricazione 2	0.5

- ✓ I primi quattro indicatori forniscono le informazioni sul prodotto. Toccare + o -, per visualizzare i singoli indicatori.

3. Per accedere al menu delle impostazioni di base, toccare ⇌.
- ✓ c e 1 si accendono in maniera alternata, lo stesso avviene per 0 come valore preimpostato.
4. Toccare ⇌ finché non compare la funzione desiderata.
5. Selezionare il valore desiderato con + o -.
6. Toccare ⇌ per 4 secondi.
- ✓ Le impostazioni sono memorizzate.

## 15.3 Come uscire dalle impostazioni di base

- Per spegnere il piano cottura, toccare 0.

# 16 Test stoviglie da cucina

La qualità della stoviglia influisce molto sulla rapidità e sul risultato del processo di cottura. Con questa funzione è possibile controllare la qualità della stoviglia.

Prima del controllo, accertarsi che la dimensione del fondo della stoviglia coincida con quella dell'area di cottura utilizzata.  
L'accesso avviene mediante le impostazioni di base.  
→ Pagina 31

<sup>1</sup> Impostazione di fabbrica


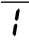

## 16.1 Esecuzione di Test stoviglie da cucina

1. Collocare la stoviglia con circa 200 ml di acqua, a temperatura ambiente, al centro dell'area di cottura che per dimensione si addice al meglio al fondo della stoviglia.
  2. Richiamare le impostazioni di base e selezionare **c 12**.
  3. Toccare + o -. Nelle aree di cottura lampeggia l'indicatore -.
- ✓ La funzione è attivata.
  - ✓ Dopo 10 secondi negli indicatori delle aree di cottura compare il risultato.

## 16.2 Controllo del risultato

Nella seguente tabella è riportato il significato del risultato di qualità e rapidità del processo di cottura.

### Risultato

- |   |  |
|---|--|
|  | La stoviglia non è adatta per l'area di cottura e quindi non viene riscaldata.   |
|  | La stoviglia si riscalda più lentamente rispetto al previsto e il processo di cottura non procede in maniera ottimale. |
|  | La stoviglia si scalda correttamente e il processo di cottura funziona in modo adeguato.                               |

**Nota:** In caso di risultati sfavorevoli, ricollocare la stoviglia su un'area di cottura più piccola, se disponibile.

Per attivare la funzione, toccare + o -.

# 17 Pulizia e cura

## 17.1 Superficie del piano cottura

### Come evitare danni alla superficie

Prima di utilizzare l'apparecchio per la prima volta, pulire la superficie con un panno morbido e un normale detergente per vetroceramica.

- Non utilizzare il piano cottura come superficie di lavoro o di appoggio.
- Evitare il contatto diretto degli alimenti con la piastra di cottura, poiché potrebbe causare variazioni cromatiche durature della superficie.
- Per evitare macchie e danni al vetro, rimuovere immediatamente eventuali residui di zucchero, plastica, fogli di alluminio o tracce di cibo. Utilizzare un raschietto per vetro mentre la zona di cottura è ancora calda.
- Rimuovere tempestivamente sporco grossolano, sale e zucchero dalla superficie di cottura per evitare graffi.
- Non utilizzare stoviglie con fondi ruvidi.
- Sollevare la stoviglia anziché spingerla.
- Non utilizzare raschietti danneggiati.

## 17.2 Detergenti

I detergenti e i raschietti adatti sono disponibili presso il servizio clienti o il punto vendita online o in commercio.

### ATTENZIONE

I detersivi non appropriati possono danneggiare le superfici dell'apparecchio.

- ▶ Non utilizzare mai detergenti non idonei.
- ▶ Non utilizzare alcun detergente quando il piano cottura è ancora caldo. Tale condizione può causare segni sulla superficie.

### Detergenti non appropriati

- Detersivi per piatti non diluiti
- Detersivo per lavastoviglie
- Detersivi abrasivi
- Detergenti aggressivi, come spray per il forno o smacchiatori
- Spugne abrasive
- Detergenti ad alta pressione o dispositivi a getto di vapore

- Prodotti generici come sgrassatori

## 17.3 Pulizia del piano cottura

Per evitare che i residui di cibo si brucino, pulire il piano cottura dopo ogni utilizzo.

**Requisito:** Il piano cottura deve essere freddo. In presenza di macchie di zucchero, amido di riso, plastica o pellicola di alluminio, non lasciare raffreddare il piano cottura.

1. In caso di sporco molto ostinato utilizzare un raschietto.
2. Spruzzare l'intera superficie con acqua saponata o con un comune detersivo per piatti. Utilizzare un detergente per piani cottura in vetroceramica soltanto in caso di sporco ostinato.
  - ▶ Applicare il detergente in modo uniforme e delicato.
  - ▶ Osservare le istruzioni per la pulizia indicate sulla confezione del detergente.
  - ▶ Con una spugna speciale per vetroceramica è possibile raggiungere buoni risultati di pulizia.
3. Pulire con un panno umido e asciugare con un altro panno.

**Consiglio:** Se si mantiene pulito il fondo della stoviglia, la superficie del piano cottura rimane in buono stato.

## 17.4 Pulizia dei profili

Se dopo l'utilizzo i profili sono sporchi o presentano delle macchie, devono essere puliti.

**Nota:** Non utilizzare raschietti per vetro.

1. Pulire con dell'acqua saponata calda e un panno morbido.  
Lavare accuratamente i panni di spugna prima di utilizzarli.
2. Asciugare con un panno morbido.

## 17.5 Filtro antigrasso

Il filtro antigrasso filtra il grasso contenuto nel vapore. Il filtro consta di un contenitore e due filtri antigrasso estraibili. La frequenza della pulizia dipende dalla quanti-

tà e dal tipo di grasso utilizzato per la cottura. Per garantire un funzionamento ottimale, pulire il filtro antigrasso quando sono visibili depositi di grasso o almeno una volta al mese.

**⚠ AVVERTENZA – Pericolo di incendio!**

I depositi di grasso presenti negli appositi filtri possono incendiarsi.

- ▶ Non mettere mai in funzione l'apparecchio senza filtro antigrasso.
- ▶ Pulire regolarmente il filtro grassi.
- ▶ Non lavorare mai nelle vicinanze dell'apparecchio con fiamme libere (ad es. fiammeggiare).

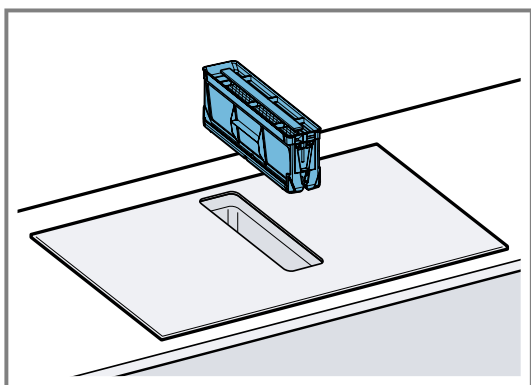
**ATTENZIONE**

La caduta del filtro antigrasso può causare il danneggiamento del piano cottura sottostante.

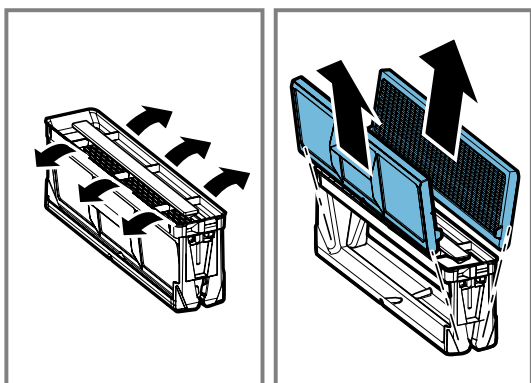
- ▶ Con una mano, afferrare il filtro antigrasso da sotto.

**1. Rimuovere il filtro antigrasso.**

- ▶ Il grasso può raccogliersi nel contenitore in basso. Non inclinare il filtro antigrasso per evitare che cadano delle gocce di grasso.



**2. Smontare i componenti del filtro antigrasso.**



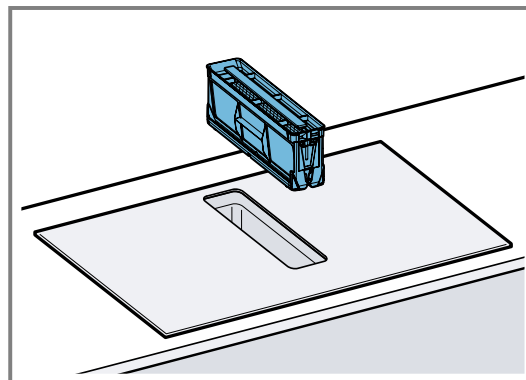
**3. Lavare il filtro antigrasso nella lavastoviglie oppure a mano.**

→ "Pulizia manuale dei filtri per grasso", Pagina 34

→ "Lavaggio del filtro antigrasso nella lavastoviglie", Pagina 34

- 4.** Se necessario, rimuovere i filtri antiodori o i filtri acustici e pulire l'apparecchio dall'interno.
- 5.** Se nell'apparecchio penetrano degli oggetti, rimuoverli e accertarsi che il tubo di mandata al serbatoio di raccolta non sia bloccato.

- 6.** Lavare il vano interno dell'apparecchio con una soluzione di lavaggio e pulirlo con un panno spugna.
- 7.** Reinscrivere il filtro antigrasso dopo la pulizia.

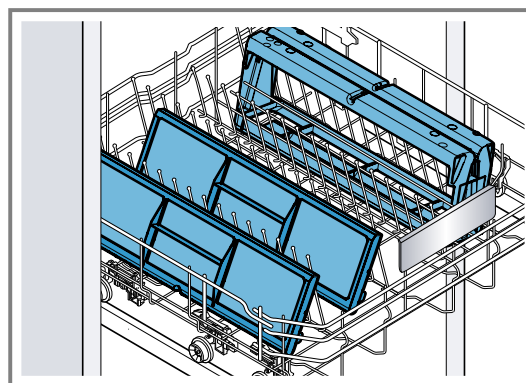


**Pulizia manuale dei filtri per grasso**

- 1.** Smontare i componenti del filtro antigrasso.
- 2.** Mettere il filtro antigrasso a bagno in una soluzione di lavaggio calda.
  - ▶ Pulire i filtri antigrasso con una spazzola. Non utilizzare detersivi aggressivi, acidi o contenenti alcali.
  - ▶ In caso di sporco ostinato è possibile utilizzare uno sgrassatore speciale. Gli sgrassatori possono essere acquistati presso il nostro servizio di assistenza clienti, nel nostro punto vendita online o presso i negozi specializzati.
- 3.** Sciacquare accuratamente il filtro antigrasso.
- 4.** Lasciare asciugare il filtro antigrasso.
- 5.** Montare i componenti del filtro antigrasso.
- 6.** Una volta asciutto, inserire il filtro antigrasso nell'apparecchio.

**Lavaggio del filtro antigrasso nella lavastoviglie**

- 1.** Rimuovere il filtro antigrasso.
- 2.** Smontare i componenti del filtro antigrasso.
- 3.** Riporre i componenti del filtro antigrasso nella lavastoviglie senza fissarli.



Non lavare filtri antigrasso molto sporchi insieme alle altre stoviglie. Non utilizzare detersivi aggressivi, acidi o contenenti alcali.

- 4.** Avviare la lavastoviglie. Per l'impostazione della temperatura, selezionare al massimo 70 °C.
- 5.** Lasciare asciugare il filtro antigrasso.
- 6.** Una volta asciutto, inserire il filtro antigrasso nell'apparecchio.

## 17.6 Filtro antiodori o filtro acustico

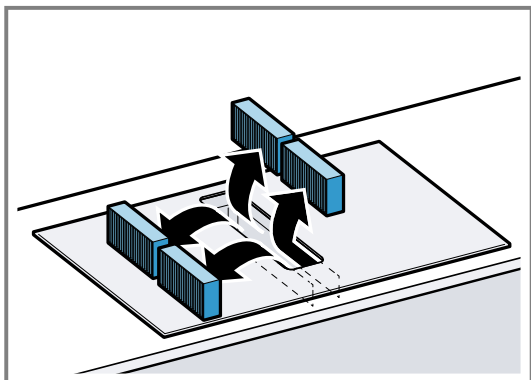
I filtri antiodori o i filtri acustici sono disponibili presso il servizio clienti o il punto vendita online.

### Note

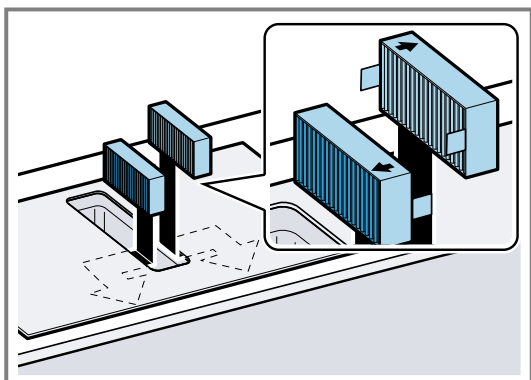
- Sostituire il filtro antiodori se compare l'avvertenza sull'apparecchio.  
→ "Reset dell'indicazione di saturazione", Pagina 35
- Sostituire i filtri acustici se sono sporchi.

**Requisito:** Utilizzare soltanto filtri originali per garantire un funzionamento ottimale.

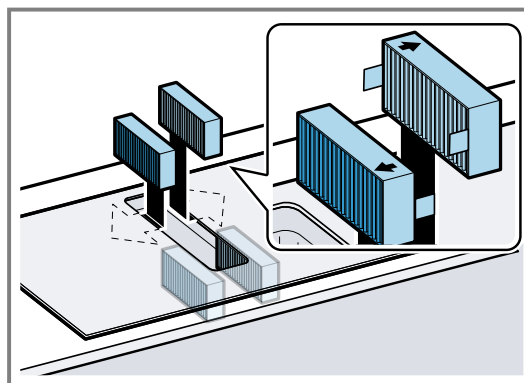
1. Rimuovere il filtro antigrasso.
2. Rimuovere i 4 filtri antiodori o i filtri acustici e provvedere a uno smaltimento corretto.



3. Inserire i due nuovi filtri antiodori o i filtri acustici, a sinistra e a destra, nell'apparecchio e spostarli in avanti.



4. Inserire gli altri filtri antiodori o gli altri filtri acustici a sinistra e a destra nell'apparecchio.



5. Inserire il filtro antigrasso nell'apparecchio.

### Reset dell'indicazione di saturazione

Dopo lo spegnimento dell'apparecchio, si illumina *F*.

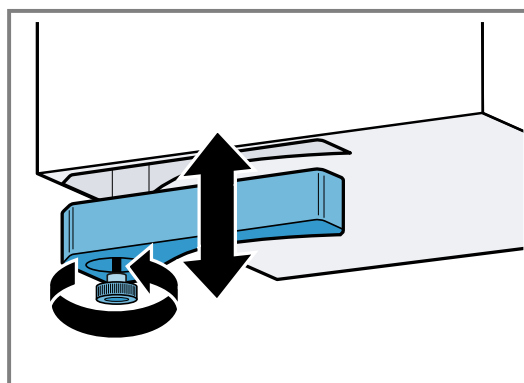
1. Sostituire il filtro antiodori.  
→ "Filtro antiodori o filtro acustico", Pagina 35
2. Tenere premuto  $\mathcal{A}$ , finché non viene emesso un segnale acustico.
- ✓ *F* si spegne. L'indicazione relativa al filtro antiodori è stata resettata.

## 17.7 Pulizia del serbatoio di raccolta

Il serbatoio raccoglie liquidi e oggetti che penetrano nell'apparecchio dall'alto.

**Requisito:** L'apparecchio si è raffreddato e l'indicatore del calore residuo è spento.

1. Tenere ben saldo con una mano il serbatoio di raccolta e con l'altra svitarlo.
  - ▶ Non ribaltare il serbatoio di raccolta per evitare che il liquido fuoriesca.



2. Svuotare e lavare il serbatoio di raccolta.
3. Se necessario svitare la vite e pulire il serbatoio di raccolta senza vite nella lavastoviglie.
4. Dopo la pulizia riavvitare bene il serbatoio di raccolta.
5. Accertarsi che la mandata al serbatoio di raccolta non sia bloccata.  
Se degli oggetti penetrano nell'apparecchio, rimuoverli solo dopo che si è raffreddato. A tal proposito smontare il filtro antigrasso.

## 18 Sistemazione guasti

I guasti minori possono essere eliminati autonomamente dall'utente. Utilizzare le informazioni per la sistemazione dei guasti prima di contattare il servizio di assistenza clienti. In questo modo si evitano costi non necessari.

### ⚠ **AVVERTENZA – Pericolo di lesioni!**

Gli interventi di riparazione effettuati in modo non appropriato rappresentano una fonte di pericolo.

- ▶ Solo il personale adeguatamente specializzato e formato può eseguire riparazioni sull'apparecchio.
- ▶ Se l'apparecchio presenta guasti, rivolgersi al servizio di assistenza clienti.  
→ "Servizio di assistenza clienti", Pagina 37

### ⚠ **AVVERTENZA – Pericolo di scosse elettriche!**

Gli interventi di riparazione effettuati in modo non appropriato rappresentano una fonte di pericolo.

- ▶ Solo il personale adeguatamente specializzato e formato può eseguire riparazioni sull'apparecchio.
- ▶ Per la riparazione dell'apparecchio possono essere impiegati soltanto pezzi di ricambio originali.
- ▶ Se il cavo di collegamento alla rete o quello dell'apparecchio viene danneggiato, deve essere sostituito con un apposito cavo di collegamento speciale, reperibile presso il produttore o il relativo servizio di assistenza clienti.
- ▶ Se il cavo di collegamento dell'apparecchio è danneggiato, deve essere sostituito da personale tecnico appositamente formato.

### 18.1 Massaggi di avviso

#### Note


- Quando sugli indicatori compare *E* tenere premuto il sensore dell'area di cottura corrispondente e leggere il codice anomalia.
- Se il codice anomalia non è inserito nella tabella, staccare il piano cottura dalla rete elettrica, attendere 30 secondi e collegarlo nuovamente. Se l'indicatore

compare di nuovo, informare il servizio di assistenza e riportare il codice anomalia esatto.

- Se si presenta un errore, l'apparecchio non si accende in modo di consumo ridotto.
- Per proteggere i componenti elettronici dell'apparecchio dal surriscaldamento o da sbalzi di corrente, il piano cottura può temporaneamente diminuire il livello di potenza.

### 18.2 Avvertenze sul campo degli indicatori

Guasto	Causa e ricerca guasti
Tutte gli indicatori sono spenti.	L'alimentazione elettrica è interrotta. ▶ Accendendo un altro apparecchio elettrico, controllare se si è verificata un'interruzione dell'alimentazione elettrica.
	L'apparecchio non è stato collegato rispettando lo schema elettrico. ▶ Allacciare l'apparecchio rispettando lo schema elettrico.
	Anomalia del sistema elettronico ▶ Se non è possibile rimuovere l'anomalia, informare il servizio di assistenza clienti.
Gli indicatori lampeggiano.	Il pannello di comando è bagnato o è coperto da un oggetto. ▶ Asciugare il pannello di comando o rimuovere l'oggetto.
L'aspirazione non funziona	L'apparecchio non è stato collegato rispettando lo schema elettrico. ▶ Allacciare l'apparecchio rispettando lo schema elettrico.
<i>F</i>	Il filtro antiodori è saturo oppure il display della saturazione si illumina nonostante il filtro sia stato sostituito. ▶ Sostituire il filtro e ripristinare l'indicatore di saturazione. Ulteriori informazioni sono contenute nel capitolo . → "Pulizia e cura", Pagina 33
<i>F2, F 4, E 7015, E 8207, E 8208</i>	Il sistema elettronico è surriscaldato e ha spento una o tutte le aree di cottura. ▶ Attendere fino al completo raffreddamento del sistema elettronico. In seguito toccare un tasto qualsiasi del pannello di comando.
<i>F5</i> + livello di potenza e segnale acustico	Una stoviglia calda si trova nella zona del pannello di comando. Pertanto il sistema elettronico potrebbe surriscaldarsi. ▶ Rimuovere la stoviglia. L'indicatore di errore si spegne dopo breve tempo. È possibile proseguire la cottura.
<i>F5</i> e segnale acustico	Una stoviglia calda si trova nella zona del pannello di comando. Per proteggere il sistema elettronico l'area di cottura è stata spenta. ▶ Rimuovere la stoviglia. Attendere alcuni secondi. Toccare un tasto a piacere. Quando l'indicatore di errore si spegne, è possibile proseguire la cottura.

Guasto	Causa e ricerca guasti
F1/F6	L'area di cottura si è surriscaldata ed è stata spenta per proteggere la superficie di lavoro. ▶ Attendere fino al completo raffreddamento del sistema elettronico e infine attivare nuovamente l'area di cottura.
FB	L'area di cottura è stata in funzione per un tempo più prolungato e senza interruzioni. ▶ Spegnimento di sicurezza individuale è attivata. Per impostare l'area di cottura, toccare un tasto qualsiasi e spegnere l'indicatore.
E 9000/E9010	La tensione di esercizio è difettosa e non rientra nell'ambito di funzionamento normale. ▶ Contattare il gestore del servizio elettrico.
U400/E9011	Il piano cottura non è correttamente collegato. ▶ Scollegare il piano cottura dall'alimentazione elettrica. Collegare il piano secondo lo schema elettrico.
d E	La modalità demo è attivata. ▶ Scollegare il piano cottura dall'alimentazione elettrica. Attendere 30 secondi e collegare il piano cottura. Nei 3 minuti successivi toccare un sensore qualsiasi. La modalità demo è disattivata.
• vicino a 	Sicurezza bambini è attivata. ▶ Disattivazione di Sicurezza bambini

### 18.3 Rumore normale del dispositivo

A volte un dispositivo a induzione può causare rumori o vibrazioni come ronzii, sibili, crepitii, rumori di ventola o suoni ritmici.

## 19 Smaltimento

### 19.1 Rottamazione di un apparecchio dismesso

Un corretto smaltimento nel rispetto dell'ambiente permette di recuperare materie prime preziose.

1. Staccare la spina del cavo di alimentazione.
2. Tagliare il cavo di alimentazione.
3. Smaltire l'apparecchio nel rispetto dell'ambiente.  
Per informazioni sulle attuali procedure di smaltimento rivolgersi al rivenditore specializzato o al comune di competenza.



Questo apparecchio dispone di contrassegno ai sensi della direttiva europea 2012/19/UE in materia di apparecchi elettrici ed elettronici (waste electrical and electronic equipment - WEEE). Questa direttiva definisce le norme per la raccolta e il riciclaggio degli apparecchi dismessi valide su tutto il territorio dell'Unione Europea.

## 20 Servizio di assistenza clienti

I ricambi originali rilevanti per il funzionamento secondo il corrispondente regolamento Ecodesign sono reperibili presso il nostro servizio di assistenza clienti per un periodo di almeno 10 anni a partire dalla messa in circolazione dell'apparecchio all'interno dello Spazio economico europeo.

Inoltre, presso il nostro servizio di assistenza clienti è possibile reperire ulteriori ricambi originali funzionalmente rilevanti e disponibili a magazzino fino a 15 anni dalla messa in circolazione dell'apparecchio.

Per ulteriori informazioni, rivolgersi al nostro servizio di assistenza clienti.

**Nota:** L'intervento del servizio di assistenza clienti è gratuito nell'ambito delle condizioni di garanzia del produttore.

Informazioni dettagliate sulla durata e sulle condizioni di garanzia in ciascun Paese sono reperibili tramite il codice QR sul documento allegato relativo ai contatti di assistenza e alle condizioni di garanzia, presso il nostro servizio di assistenza clienti, il vostro rivenditore o sul nostro sito web.

I dati di contatto del servizio di assistenza clienti sono reperibili tramite il codice QR sul documento allegato relativo ai contatti di assistenza e alle condizioni di garanzia o sul nostro sito web.

Le informazioni conformi alla normativa (EU) 65/2014, (EU) 66/2014 e (EU) 2023/826 sono disponibili online alla voce [siemens-home.bsh-group.com](https://www.siemens-home.bsh-group.com) nella pagina del prodotto e nella pagina di assistenza dell'apparecchio nelle istruzioni per l'uso e nei documenti aggiuntivi.

## 20.1 Codice prodotto (E-Nr.) e codice di produzione (FD)

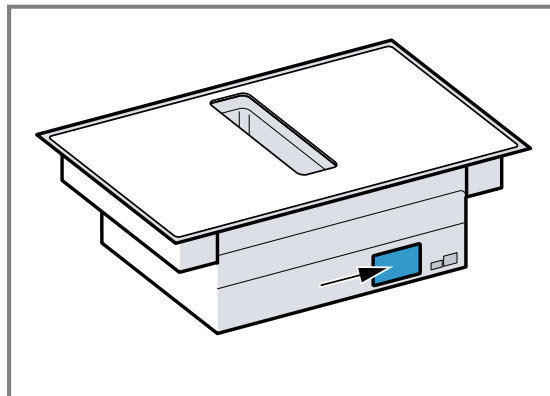
Quando si contatta il servizio di assistenza clienti sono necessari il codice prodotto (E-Nr.) e il codice di produzione (FD) indicati sulla targhetta identificativa dell'apparecchio.

La targhetta identificativa si trova:

- sul certificato di identificazione dell'apparecchio;
- davanti sulla parte inferiore del piano cottura.

Il codice prodotto (n° E) si trova anche sulla vetroceramica. L'indice del servizio di assistenza tecnica (KI) e il

numero di produzione (FD) si possono inoltre consultare nelle impostazioni di base → *Pagina 31*.



Annotare i dati dell'apparecchio e il numero di telefono del servizio di assistenza clienti per ritrovarli rapidamente.

## 21 Pietanze sperimentate

I consigli di impostazione sono rivolti agli enti di controllo al fine di facilitare i test dei nostri apparecchi. I test sono stati effettuati con i nostri set di pentole per piani cottura a induzione. Se necessario, è possibile acquistare questi set di accessori in un secondo momento presso rivenditori specializzati, tramite il nostro servizio clienti o nel nostro negozio online.

### 21.1 Sciogliere la glassa.

Ingredienti: 150 g di cioccolato fondente (55% cacao).

- Vaso Ø 16 cm senza coperchio
  - Cucina: Livello di prestazione 1.

### 21.2 Riscaldare e tenere in caldo la zuppa di lenticchie

Ricetta secondo DIN 44550

Temperatura iniziale 20 °C

Riscaldare senza mescolare

- Vaso Ø 16 cm con coperchio Quantità: 450 g
  - Riscaldamento: durata 1 min. 30 sec., stadio di potenza 9
  - Prosecuzione della cottura: livello di potenza 1.
- Vaso Ø 20 cm con coperchio Quantità: 800 g
  - Riscaldamento: durata 2 min. 30 sec., stadio di potenza 9
  - Prosecuzione della cottura: livello di potenza 1.

### 21.3 Riscaldare e tenere in caldo la zuppa di lenticchie

Ad esempio: diametro della lente 5-7 mm. Temperatura di partenza 20 C

Riscaldare per 1 minuto mescolando.

- Vaso Ø 16 cm con coperchio Quantità: 500 g
  - Riscaldamento: durata ca. 1 min. 30 sec., livello di potenza 9
  - Prosecuzione della cottura: livello di potenza 1.
- Vaso Ø 20 cm con coperchio Quantità: 1 kg

- Riscaldamento: durata ca. 2 min. 30 sec., livello di potenza 9
- Prosecuzione della cottura: livello di potenza 1.

### 21.4 Besciamella

Temperatura del latte: 7 °C

- Pentola Ø 16 cm senza coperchio Ingredienti: 40 g di burro, 40 g di farina, 0,5 l di latte con 3,5% di grasso e un pizzico di sale

#### Preparazione della besciamella

1. Sciogliere il burro, aggiungere la farina e il sale e scaldare il tutto.
  - ▶ Riscaldamento: durata 6 min., stadio di potenza 2
2. Aggiungere il latte nel roux e cuocere continuando a mescolare.
  - ▶ Riscaldamento: durata 6 min. 30 sec., stadio di potenza 7
3. Quando la besciamella arriva a ebollizione, lasciatela sulla zona di cottura per altri 2 minuti, mescolando continuamente.
  - ▶ Cucinare a distanza: Livello di potenza 2

### 21.5 Cuocere il budino di riso con coperchio

Temperatura del latte: 7 °C

1. Riscaldare il latte finché non inizia a bollire. Riscaldare senza coperchio. Riscaldare per 10 minuti mescolando.

2. Impostare il livello di potenza consigliato e aggiungere riso, zucchero e sale al latte.

Tempo di cottura incluso riscaldamento ca. 45 min.

- Vaso Ø 16 cm Ingredienti: 190 g di riso a chicco tondo, 90 g di zucchero, 750 ml di latte con 3,5% di grassi e 1 g di sale
  - Riscaldamento: durata ca. 5 min. 30 sec., livello di potenza 8.
  - Prosecuzione della cottura: livello di potenza 3

- Vaso Ø 20 cm Ingredienti: 250 g di riso dal chicco tondo, 120 g di zucchero, 1 l di latte con 3,5% di grassi e 1,5 g di sale
  - Riscaldamento: durata ca. 5 min. 30 sec., livello di potenza 8.
  - Prosecuzione della cottura: livello di potenza 3, mescolare dopo 10 minuti

## 21.6 Cottura del budino di riso senza coperchio

Temperatura del latte: 7 °C

1. Aggiungere gli ingredienti al latte e scaldare mescolando continuamente.
  2. Quando il latte ha raggiunto circa 90 °C, selezionare il livello di prestazione consigliato e far bollire a fuoco lento per circa 50 minuti con un'impostazione bassa.
- Vaso Ø 16 cm senza coperchio Ingredienti: 190 g di riso dal chicco tondo, 90 g di zucchero, 750 ml di latte con 3,5% di grassi e 1 g di sale
    - Riscaldamento: durata ca. 5 min. 30 sec., livello di potenza 8.
    - Prosecuzione della cottura: livello di potenza 3
  - Vaso Ø 20 cm senza coperchio Ingredienti: 250 g di riso dal chicco tondo, 120 g di zucchero, 1 l di latte con 3,5% di grassi e 1,5 g di sale
    - Riscaldamento: durata ca. 5 min. 30 sec., livello di potenza 8.
    - Prosecuzione della cottura: livello di potenza 2.

## 21.7 Cottura del riso

Ricetta secondo DIN 44550

Temperatura dell'acqua: 20 °C

- Vaso Ø 16 cm con coperchio Ingredienti: 125 g di riso dal chicco lungo, 300 g di acqua e un pizzico di sale
  - Riscaldamento: durata ca. 2 min. 30 sec., livello di potenza 9
  - Prosecuzione della cottura: livello di potenza 2
- Vaso Ø 20 cm con coperchio Ingredienti: 250 g di riso dal chicco lungo, 600 g di acqua e un pizzico di sale
  - Riscaldamento: durata ca. 2 min. 30 sec., livello di potenza 9
  - Prosecuzione della cottura: livello di potenza 2.

## 21.8 Cucinare la lombata di maiale

Temperatura iniziale della lombata: 7 °C

- Padella Ø 24 cm senza coperchio ingredienti: 3 lombe di maiale, peso totale circa 300 g, 1 cm di spessore e 15 g di olio di girasole
  - Riscaldamento: durata ca. 1 min. 30 sec., livello di potenza 9
  - Prosecuzione della cottura: livello di potenza 7

## 21.9 Fare le crêpes

Ricetta secondo DIN EN 60350-2

- Padella Ø 24 cm senza coperchio Ingredienti: 55 ml di pasta per crêpe
  - Riscaldamento: durata 1 min. 30 sec., stadio di potenza 9
  - Prosecuzione della cottura: livello di potenza 7

## 21.10 Frittura di patatine fritte surgelate

- Pentola Ø 20 cm senza coperchio Ingredienti: 2 l di olio di girasole. Per ogni ciclo di frittura: 200 g di patatine fritte surgelate, spessore 1 cm.
  - Riscaldamento: livello di potenza 9 fino a quando l'olio non raggiunge la temperatura di 180 °C.
  - Prosecuzione della cottura: livello di potenza 9

NL Geproduceerd door BSH Hausgeräte GmbH onder de handelsmerklicentie van Siemens AG  
IT Prodotto da BSH Hausgeräte GmbH con la licenza di marchio di Siemens AG

**BSH Hausgeräte GmbH**

Carl-Wery-Straße 34

81739 München, GERMANY

[siemens-home.bsh-group.com](http://siemens-home.bsh-group.com)



**9002058635** (060220) REG25  
nl, it