

## iQ300, Inductiekookplaat met afzuiging, 80 cm, Matzwart, opbouwmontage met rand ED87BBS16E



### Toebehoren

1 x Adapter voor ongeleide recirculatie, 1 x Clean Air Plus geurfilter

### Optionele accessoires

HZ32WA00 Draadloze bluetooth thermometer, HZ9FE280 gietijzeren braadpan Ø 18 / 28 cm, HZ9SE030 3-delige pannenset, HZ9SE040 4-delige pannenset, HZ9SE060 6-delige pannenset, HZ9VDKR0 Recirculatiekit L (70cm), HZ9VDKR1 Recirculatiekit S (60cm), HZ9VDKR2 Recirculatiekit L "universal" (65cm), HZ9VDSB1 90° buisbocht horizontaal, HZ9VDSB2 90° buisbocht verticaal, L, HZ9VDSB3 90° buisbocht verticaal, M, HZ9VDSB4 90° buisbocht verticaal S -60cm werkblad, HZ9VDSIO Adaptereindstuk rond- vlak, HZ9VDSI1 Adapteraansluiting vlak/rond 90°, HZ9VDSM1 Vlakke rechte buis 500mm, HZ9VDSM2 Vlakke rechte buis 1000mm, HZ9VDS51 buisverbinder (vrouwelijk), HZ9VDS52 Flexibel verbindingsstuk DN 150 vlak, HZ9VEDU0 Akoestisch filter, HZ9VRCR1 cleanAir Plus geurfilter (vervanging), HZ9VRPD1 Plint Diffusor

Inductiekookplaat met een volledig geïntegreerde vlakke luchtinlaat.

- ✓ Uitgebreide beschikbaarheid van reserveonderdelen: voor een langere levensduur van apparaten.
- ✓ combiZone: het combineren van zones stelt je in staat te koken met extra grote pannen.
- ✓ touchControl - eenvoudig je kookplaat bedienen door simpelweg het display aan te raken.
- ✓ powerBoost: verhoogt het vermogen van een inductiezone met tot wel 50%.
- ✓ Timer met uitschakelfunctie - schakelt de kookzone uit na de ingestelde tijd.

### Uitrusting

#### Technische Data

Productnaam/ Productfamilie: ..... kookplaat glaskeramiek  
 Inbouw/vrijstaand: ..... Inbouw  
 Type: ..... Elektrisch  
 Aantal kookzones: ..... 4  
 Inbouwafmetingen (hxbxd): ..... 223 x 750-750 x 490-490 mm  
 Breedte: ..... 812 mm  
 Afmetingen apparaat (hxbxd): ..... 223x812x520 mm  
 Afmetingen inclusief verpakking (hxbxd): ..... 420x940x665 mm  
 Nettogewicht: ..... 24.8 kg  
 Brutoweight: ..... 29.5 kg  
 Restwarmte indicator: ..... Apart  
 Positie bedieningspaneel: ..... Voor  
 Oppervlakmateriaal: ..... Glaskeramisch  
 Kleur oppervlak: ..... Matzwart  
 Lengte elektriciteitsnoer: ..... 110 cm  
 Gesalde branders: ..... Nee  
 Pan Boost: ..... Alle kookzones  
 Vermogen 2e kookzone (W): ..... 3600.0 W  
 Vermogen 5e kookzone (W): ..... 1800.0 W  
 Instelling afzuigvermogen: ..... 3 standen + intensief  
 Max. afzuigcapaciteit bij luchtafvoer: ..... 500 m³/h  
 Max. capaciteit recirculatie intensiefstand: ..... 595.0 m³/h  
 Max. recirculatie: ..... 441 m³/h  
 Afzuigcapaciteit intensiefstand: ..... 622 m³/h  
 Geluidsniveau: ..... 69 dB(A) re 1 pW  
 Geurfilter: ..... Nee  
 Filter reinigen meldingen: ..... Ja  
 Spanning: ..... 220-240/380-415 V  
 Frequentie: ..... 50-60 Hz  
 Meegeleverde toebehoren: ..... 1 x Adapter voor ongeleide recirculatie, 1 x Clean Air Plus geurfilter



## iQ300, Inductiekookplaat met afzuiging, 80 cm, Matzwart, opbouwmontage met rand ED87BBS16E

### Uitrusting

- 80 cm: ruimte voor 4 potten of pannen.

#### Flexibiliteit kookzones

- 1 combiZone
- : gebruik groter kookgerei door twee kookzones te verbinden tot één grote zone
- Kookzone linksvoor: 190 mm, 210 mm, 2.2 kW (max. vermogen 3.7 kW)
- Kookzone linksachter: 190 mm, 210 mm, 2.2 kW (max. vermogen 3.7 kW)
- Kookzone rechtsachter: 180 mm, 1.8 kW (max. vermogen 3.1 kW)
- Kookzone rechtsvoor: 210 mm, 2.2 kW (max. vermogen 3.7 kW)

#### Gebruiksgemak

- touchControl bediening : eenvoudige bediening met +/- knoppen.
- 17 Vermogensstanden: past de warmte nauwkeurig aan met 17 vermogensstanden (9 hoofstanden en 8 tussenstanden)
- Timer met uitschakelfunctie: schakelt de kookzone uit aan het einde van de ingestelde tijd (bijv. voor gekookte eieren).
- Timer met aftelfunctie: een alarm aan het einde van de ingestelde tijd (bijv. voor pasta).

#### Tijdsbesparing en efficiency

- powerBoost-functie voor alle inductiekookzones
- : kook water sneller dankzij 50% meer energie dan op de hoogste stand.
- quickStart-functie: bij het aanzetten selecteert de kookplaat automatisch de kookzone met kookgerei in (geplaatst in uit-modus).
- reStart functie: herstelt alle vorige instellingen door de kookplaat binnen 4 seconden weer in te schakelen.
- quick Stop: schakel een kookzone snel uit met één druk op de knop.

#### Design

- Matt Edition: elegant, mat glas-keramisch ontwerp dat minder snel zichtbare krassen en vingerafdrukken vertoont.
- studioLine zijprofielen, blackSteel
- studioLine exclusive zone opdruk: minimalistisch ontwerp dankzij de donkere kleur

#### Veiligheid

- 2-Voudige restwarmte-aanduiding: geeft aan welke kookzones nog warm zijn.
- Kinderbeveiliging: voorkomt activering van de kookplaat
- Hoofdschakelaar: schakelt alle kookzones uit met een druk op de knop
- Veiligheidsuitschakeling: om veiligheidsredenen stopt het verwarmen na een vooraf ingestelde tijd zonder interactie.

#### Installatie

- Afmetingen (bxdxh mm): 812 x 520 x 223
- Inbouwmaten (hxbxd mm) : 223 x 750 x (490 - 490)
- Minimale werkbladdikte: 16 mm
- Aansluitwaarde: 7.4 kW

- powerManagement functie: beperk het maximale vermogen indien nodig (afhankelijk van de zekering van de elektrische installatie).

- Aansluitsnoer: 1.1 m, Aansluitsnoer meegeleverd

#### Accessoires

- Inbegrepen: cleanAir Plus geurfilter (4 stuks), Adapter voor vrij uitblazen
- Inbouw in een 60 cm brede kast mogelijk

#### Afzuigstelsysteem

- Inductiekookplaat met volledig geïntegreerde krachtige afzuigunit met een keramisch glas element
- Geschikt voor luchtafvoer of recirculatieafzuiging (incl. gedifferentieerde softwaremodi). Installatieaccessoires voor recirculatie zonder luchttoevoer, waaronder vier cleanAir Plus-geurfilters en een telescopisch schuifelement, zijn inbegrepen bij de kookplaat. Accessoires voor andere installatieopties zijn verkrijgbaar als optionele accessoires.
- Esthetisch geïntegreerd, volledig vlakke luchtinlaat met zwevend, hittebestendig glaskeramiek element voor vrije beweging en plaatsing van kookgerei.
- Ventilatiesysteem met 3 snelheden 1 intensiefstand (met automatische terugschakeling) via touchControl bediening display
- Automatische inschakeling van ventilatie bij gebruik van een kookzone.
- Automatische nalooptijd (30 minuten)
- Handmatige bediening mogelijk via touchControl bediening
- Efficiënte koelborstellose iQdrive technologie
- Gemakkelijk te demonteren en gemakkelijk te reinigen vetfilter en vloeistofcollector:
- - Met één hand te verwijderen filter-unit via glaskeramisch handgreep
- - Vetfilters van roestvrij staal met 12 lagen voor hoge vetfilteringsefficiëntie 94 %.
- - Alle onderdelen van de unit zijn uitneembaar, vaatwasbestendig en hitte bestendig
- - Vloeistof opvangunit (bovenaf) met een capaciteit van 200 ml
- - Krachtig afvoersysteem voor morsen van meer dan 200 ml vocht.
- - Overloopreservoir met extra capaciteit van 700 ml voor ernstigere ongevalsituaties. Vaatwasserbestendig. Gemakkelijk toegankelijk en afneembaar van onderen.
- - Totale vocht/vloeistofopname capaciteit van 900ml (200ml+700ml)
- - waterdicht ventilatorsysteem
- Ventilatiesysteem prestaties:
- - Afzuigcapaciteit bij luchtafvoer (volgens EN 61591): min. normaalstand: 330 m3/h, max. normaalstand: 500 m3/h, max. intensiefstand: 622 m3/h
- - Afzuigcapaciteit bij recirculatie (volgens EN 61591): min. normaalstand: 252 m3/h, max. normaalstand: 441 m3/h, max. intensiefstand 595 m3/h
- - Geluidsniveau bij luchtafvoer (volgens EN 60704-3): min. normaalstand 61 dB re 1 pW, max. normaalstand 69 dB re 1 pW,

## Uitrusting

max. intensiefstand 74 dB re 1 pW

- Geluidsniveau bij recirculatie (volgens EN 60704-3): min. normaalstand 55 dB re 1 pW, max. normaalstand 66 dB re 1 pW, max. intensiefstand 72 dB re 1 pW
- Vetfilterefficiëntie (volgens EN 61591) 94 %.
- Verbruiksgegevens en energie-efficiëntie (volgens (EU) nr. 65/2014):
- Energieklasse volgens EU-norm nr. 65/2014: B (op een schaal van A+++ tot D)
- Energieklasse ventilator : A
- Gemiddeld energieverbruik: 57 .
- Energieklasse vetfilter : B
- Max. geluidsniveau op normaalstand: 69 dB
- Voor recirculatieconfiguratie: 2 x 2 stuks van direct geïntegreerde, hoogpresterende cleanAir Plus geurfilters.
- Geoptimaliseerde geurreductieprestaties voor kooktoepassingen met complexe geurstoffen (bijv. vis).
- Grote filteroppervlakte met hoge geurreductievermogens.
- Anti-pollen functionaliteit: Het filter houdt een extreem grote hoeveelheid luchtverontreinigingen, inclusief pollen, vast en deactiveert allergenen die door het filter worden vastgehouden.
- Levensduur van 360 uren koken (non-regeneratief).
- geluidsdempende filters met geoptimaliseerde akoestiek.
- Gemakkelijk toegankelijk en eenvoudig van bovenaf te verwijderen.
- vervangingsset cleanAir Plus geurfilter HZ9VRCR1 .
- Voor de afvoerconfiguratie: 2 x 2 stuks directe geïntegreerde, hoogpresterende geluidsdempende akoestische filters voor aanzienlijk lagere geluidsniveaus en verbeterde akoestiek.

### Installatievoorschriften:

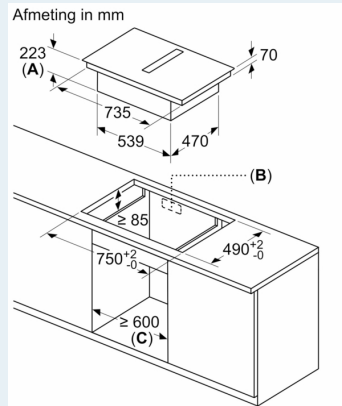
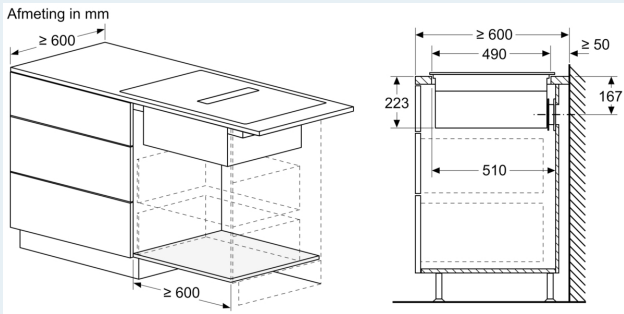
- Geschikt voor luchtafvoer of recirculatieafzuiging in 4 verschillende opties (ongeleid, gedeeltelijk en volledig geleide recirculatie of luchtafvoer). Installatieaccessoires voor ongeleide recirculatie, waaronder vier cleanAir Plus geurfilters en een telescopisch schuifelement, zijn inbegrepen bij de kookplaat. De meegeleverde accessoires maken een eenvoudige en snelle installatie mogelijk en kunnen in alle werkbladdieptes  $\geq 60$  cm worden ingepland. Voor andere installatietypes wordt een van de volgende accessoiresets aanbevolen:
- HZ9VDKR1 voor gedeeltelijk geleide recirculatie in werkbladen van  $\geq 60$  cm diepte met een maximale werkbladhoogte van 960 mm. HZ9VDKRO voor gedeeltelijk geleide recirculatie in werkbladen van  $\geq 70$  cm diep met een maximale werkbladhoogte van 960 mm.
- HZ9VDKE1 als starterskit voor luchtafvoer in werkbladen van  $\geq 60$  cm diep.
- Om de volledig bebuizing te voltooiën of om een andere individuele recirculatieplanning uit te voeren, zijn er verschillende accessoires verkrijgbaar.
- Planning suggesties:
  - Installatie is mogelijk in zowel eiland- als wandopstellingen
  - Het product voldoet aan de Needle Flame Test (volgens IEC 60695-5-11), de V2 brandbaarheidsklasse (volgens UL94) en de B1 bouwmaterialaalklasse (DIN 4102-1). De starterset HZ9VRUDO voor ongeleide recirculatie voldoet eveneens aan deze normen
  - De max. inbouwdiepte is 223 mm onder het werkblad
  - Het apparaat moet van onderen vrij toegankelijk zijn (Voor toegang tot de onderste vloestofopvangbak)
  - Er is geen tussenbodem nodig onder de kookplaat met geïntegreerd afzuigstelsel. De lades en/of planken in de onderkast moeten verwijderbaar zijn. De achterwand van de onderkast kan

behouden blijven - er is alleen een uitsparing voor de luchtuitlaat nodig (positie en maat kunnen uit de installatie-instructies worden gehaald)

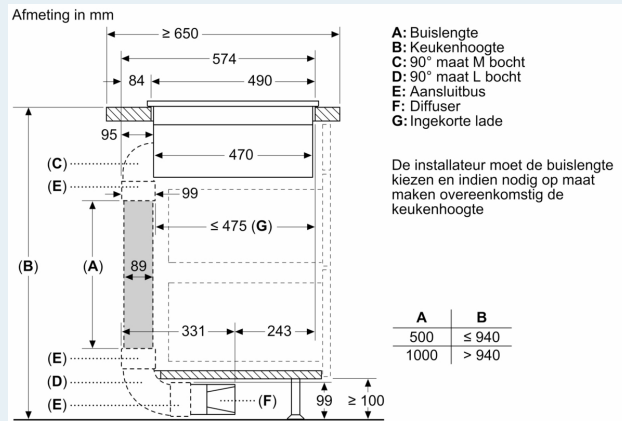
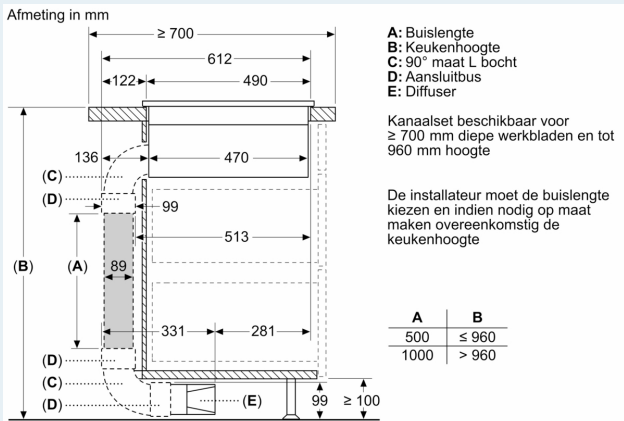
- Een installatie met ongeleide recirculatie vereist een verticale opening van min. 25 mm achter het achterpaneel van het meubel. Aanbevolen voor ideale prestaties zijn 50 mm
- De minimale dikte van het werkblad is 16 mm voor inbouw- en opbouwapparaten met het standaard installatiesysteem.
- Het totale gewicht van het apparaat is 26 kg - de draagkracht en stabiliteit, vooral in het geval van zeer dunne werkbladen, moeten worden ondersteund met behulp van geschikte onderconstructies. Er moet rekening worden gehouden met het totale gewicht van het apparaat en de structurele integriteitsspecificaties van de fabrikant van het werkblad.
- Voor recirculatie moet een terugstroomopening van  $\geq 400$  cm<sup>2</sup> in het plintgebied worden gerespecteerd. De opening kan worden gerealiseerd via afvoerroosters, lamellenroosters of subtiel ingekorte plinten, afhankelijk van het assortiment van de keukenmeubelfabrikant
- De luchtuitlaat aan de achterzijde van het apparaat is direct toegankelijk met een mannelijk plat kanaalelement (DN 150)
- De drukvalbestendige blower maakt langere en complexere leidingen tot 8 meter met drie 90° bochten mogelijk, terwijl er voldoende prestaties behouden blijven.
- Bij de installatie van een afzuigkap met afvoer en een schoorsteen-geventileerde open haard, moet de voedingsleiding van het apparaat voorzien zijn van een geschikte veiligheidschakelaar. Dit is niet vereist voor configuraties met recirculatie-afvoer.
- Bij een installatie met luchtafvoer dient een eenrichtingsklep (of terugslagklep) met een maximale openingsdruk van 65 Pa te worden geïnstalleerd

## iQ300, Inductiekookplaat met afzuiging, 80 cm, Matzwart, opbouwmontage met rand ED87BBS16E

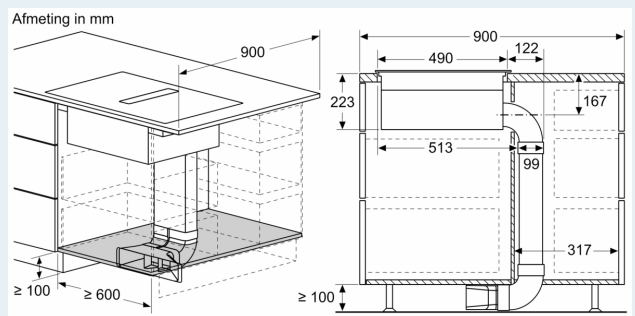
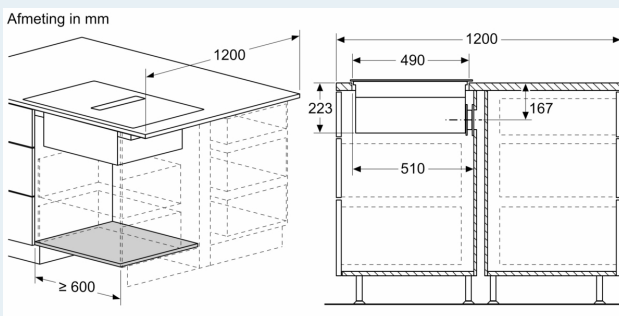
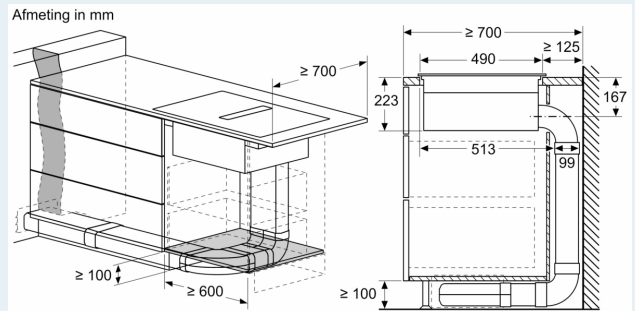
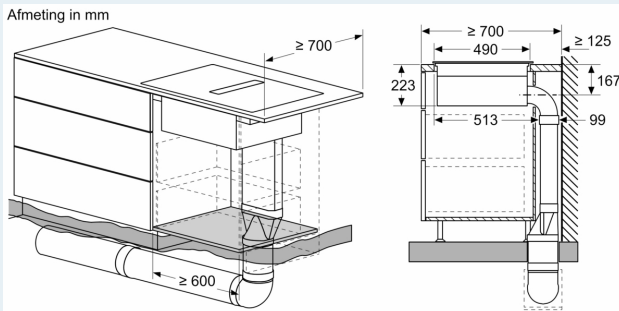
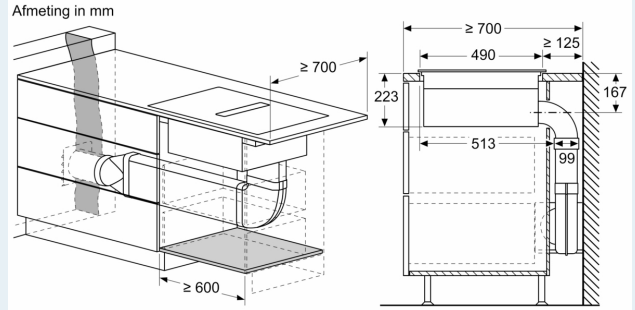
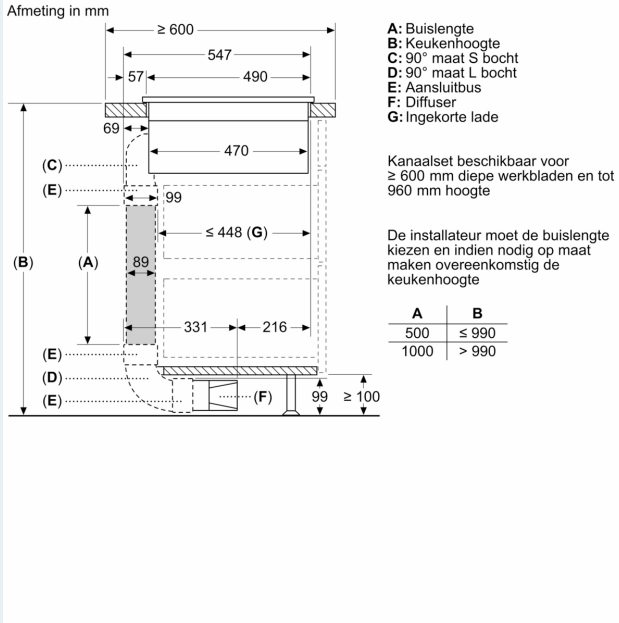
### Maatschetsen



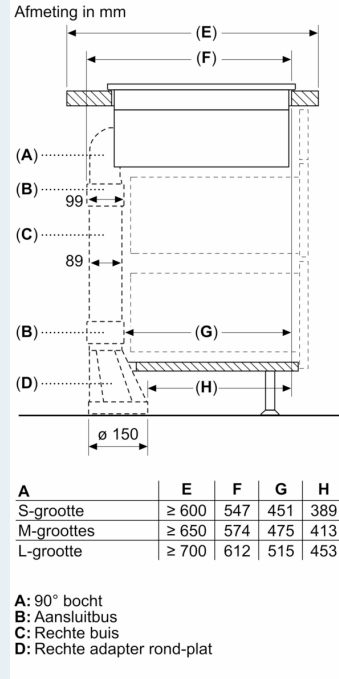
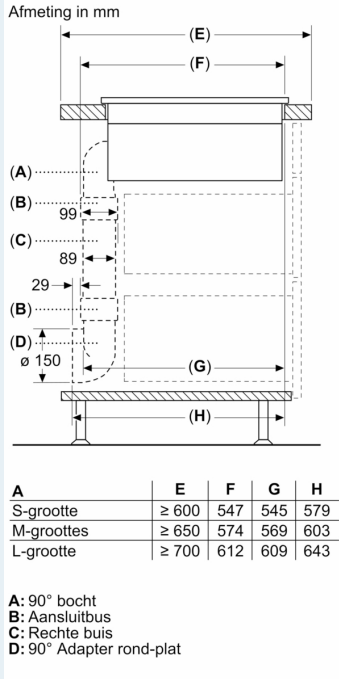
- A:** Uitsparingsdiepte
- B:** Uitsparing in achterpaneel nodig voor leidingwerk. Exacte grootte en positie kan worden overgenomen van specifieke tekening.
- C:** Alle modellen uit de 80 cm brede klasse kunnen worden geïnstalleerd in 60 cm brede meubels door de zijpanelen af te stellen.



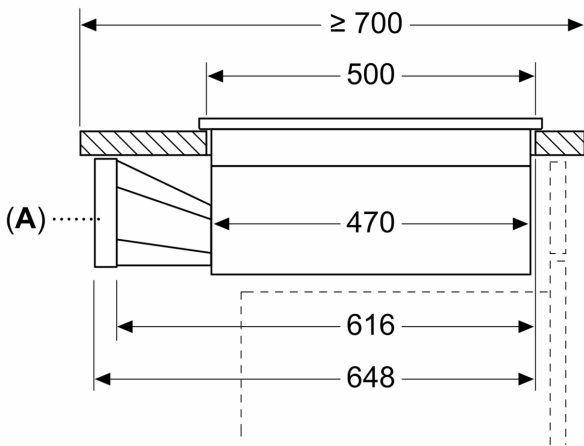
## Maatschetsen



## Maatschetsen

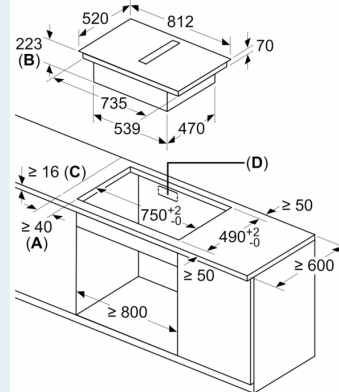


## Afmeting in mm



**A:** Adapter rond-plat

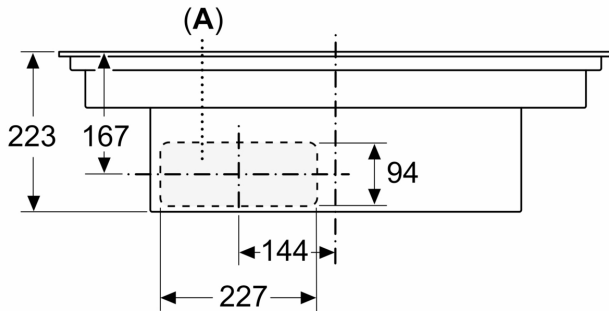
## Afmeting in mm



**A:** Minimale afstand kookplatuitsparing tot wand  
**B:** Inbouwdiepte  
**C:** Het werkblad, waarin de kookzone wordt ingebouwd, moet lasten tot ca. 60 kg kunnen dragen, indien nodig met behulp van een geschikte onderconstructie.  
**D:** In de achterwand moet een uitsparing voor de leidingen worden gemaakt. Exacte grootte en positie kunnen uit de specifieke tekeningen worden gehaald.

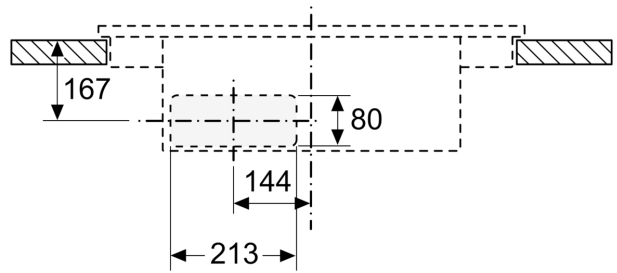
Maatschetsen

Afmeting in mm  
Vooraanzicht

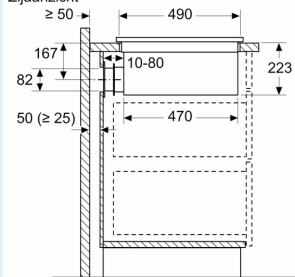


A: Direct op de achterzijde aangesloten

Afmeting in mm  
Vooraanzicht - Meubeluitsparing  
voor circulatielucht zonder kanaal



Afmeting in mm  
Zijaanzicht



Bij installatie direct tegen de buitenwanden die niet zijn geïsoleerd ( $\mu \geq 0,5 \text{ W/m}^2\text{°C}$ ), adviseren wij het gebruik van gedeeltelijke of volledig in kanalen uitgevoerde recirculatieconfiguraties.

Afmeting in mm  
Vooraanzicht

