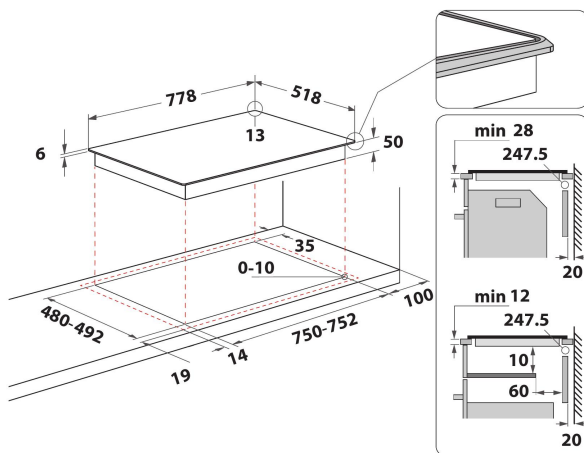


BS 2677C CPAL

12NC: 859991732260

EAN-code: 4011577869965



Bauknecht inductiekookplaat - BS 2677C CPAL

Kenmerken van deze elektrische Bauknecht kookplaat: elegante technologie, die de pan verhit en niet de kookplaat waardoor energie niet verloren gaat en voor perfecte kookresultaten. (4 + 0) kookzones. Elektrische stroomvoorziening. 4 inductiezones. Oneindige veelzijdigheid met de FlexiCook technologie: combineer meerdere pitten tot grotere kookzones voor pannen van ieder formaat. Innovatieve slider-bediening om de temperatuurinstelling van iedere kookzone gemakkelijk en effectief in te stellen.

FlexiDuo



Als je de verticale FlexiDuo-zone met twee ovale spoelen activeert, kan je de kookpot of pan van de ene spoel naar de andere verplaatsen op de flexibele zone zonder dat het warmteniveau verandert. Je kunt ook twee pannen tegelijk op de flexibele zone plaatsen of één grote pan die de hele oppervlakte bedekt.

My Menu



De nieuwe inductiekookplaten van Bauknecht geven je kookkunsten een kans om te schitteren. Je kunt nieuwe mogelijkheden proberen dankzij My Menu, de vooraf ingestelde automatische functies die beschikbaar zijn op elke kookzone. Het gebruik van My Menu via het intuïtieve display gaat heel snel en eenvoudig: nadat je de gewenste functie geselecteerd hebt, stelt het apparaat automatisch de juiste kooktemperatuur voor je gerecht in. Het is heel eenvoudig om geweldige kookresultaten te bereiken en onbedoelde brandwonden, voedsel dat blijft plakken en verspilde energie wordt voorkomen dankzij de vier automatische functies van My Menu: Smelten, Slow Cooking, Koken en Warmhouden.

FlexiCook



Variabele kookplaten. Uw kookplaat is nu net zo variabel als de veelzijdigheid van uw favoriete gerechten. Ontdek de voordelen van flexibele kookplaten met de FlexiCook-functie: nu kunt u twee pannen met verschillende temperaturen op één kookzone verwarmen, twee zones aan elkaar koppelen, of pannen verplaatsen binnen de Flexizone, omdat de instellingen worden meegenomen en aangepast en de brugfunctie wordt gedeactiveerd. Maximale flexibiliteit voor het grootste kookplezier.



Booster

Haast? Soms moeten dingen snel gebeuren. Dankzij de boosterfunctie bereikt de kookplaat snel de gewenste temperatuur.



Smeltstand

Smelten zonder au-bain marie. Smelt uw eten direct op de kookplaat - zonder het gebruik van een waterbad. Inductiekookplaten maken dit mogelijk en houden de pan op een constante temperatuur van ca. 35 °C.

BS 2677C CPAL

12NC: 859991732260

EAN-code: 4011577869965

BELANGRIJKSTE KENMERKEN

Productgroep	Kookplaat
Uitvoering	Inbouw
Type besturing	Elektronisch
Type bedienings- en signaleringselementen	-
Aantal gasbranders	0
Aantal elektrische kookzones	4
Aantal elektrische platen	0
Aantal stralingszones	4
Aantal halogeenzones	0
Aantal inductiezones	4
Aantal elektrische warmhoudzones	0
Positie bedieningspaneel	Aan voorzijde
Materiaal basisoppervlak	Keramisch glas
Belangrijkste kleur van het product	Zwart
Aansluitwaarde (W)	7200
Waarde gasaansluiting	0
Gastype	n.v.t
Stroom	31,3
Spanning	220-240
Frequentie	50/60
Lengte elektriciteitsnoer	120
Type stekker	Nee
Gasaansluiting	n.v.t
Breedte van het product	778
Hoogte van het product	54
Diepte van het product	518
Minimale nishoogte	28
Minimale nisbreedte	750
Nisdiepte	480
Nettogewicht	10.9
Automatische programma's	Ja

TECHNISCHE KENMERKEN

Aan/uit-indicator	Ja
Indicator kookzone aan	4
Type vermogensregeling	Traploze energieregeling
Type afdekplaat	Zonder
Indicator restwarmte	Apart
Hoofdschakelaar	Ja
Veiligheidssysteem	-
Timer	ja

VERBRUIKSWAARDEN

Energietype	Elektrisch
-------------	------------